

Positionsschalter BC-PSI 422

Beschreibung

Der Positionsschalter BC-PSI 422 zeichnet sich durch extreme Robustheit des Körpers (Druckguss) und der Stößel (Edelstahl) aus. Durch eine hohe Auswahl an Stößeln, Schalteinsätzen und Kontakten, kann der Positionsschalter in verschiedensten Bereichen problemlos eingesetzt werden und ist beispielsweise in der Steuerung von Bandanlagen vielfach erprobt und bewährt.

Es steht eine große Vielfalt von Stößeln für jeden Anwendungsbereich zur Verfügung. Da die Stößel um 4 x 90° drehbar sind, bietet sich eine Einsetzbarkeit in nahezu jeder Position. Bei Stößeln mit Schwenk- oder Dreh-Hebeln sind die Hebel jeweils um 36 x 10° drehbar, dadurch wird jede Position erreicht.

Auch als BC-PSI 622 mit 2 Leitungseingängen erhältlich

- Stößel aus Edelstahl
- Schnappschaltung mit Zwangsöffnung und Schleischaltung für präzise Schaltvorgänge
- Einsetzbar in einem breiten Temperaturbereich von -20°C bis +60°C (bis +70°C Staub)
- Auch in Edelstahl erhältlich
- Metrische Einführung M20
- Standardausführung: Schnellauslöser Kontakt 5 (1 NO + 1 NC)

Produktschlüssel:

BC-PS* 422.*.**
 (D) Staub / (I) Ia — Stößel Kontakt

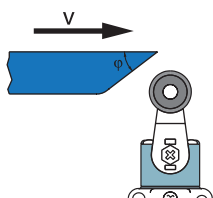


Technische Daten

Temperaturbereich: -20°C bis +60°C (bis +70°C Staub)
 Schutzart: IP 67 (EN 60529)
 Anschlüsse: Metrisch (422) M20
 Bauform: DIN 50041
 Werkstoffe Körper: Druckgusslegierung
 Stößel: Kunststoff / Edelstahl

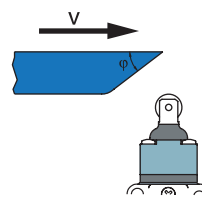
Bergbau: I M2 Ex ia I Mb
Chemie: II 2G Ex ia IIC T6 Gb
Bescheinigung: DMT 02 ATEX E 124

BC-PS* 422.*.31



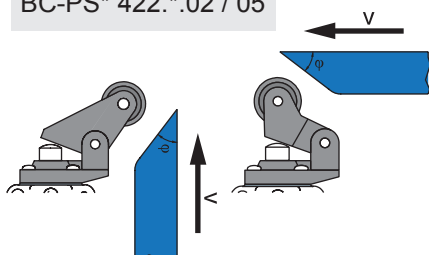
φ	Vmax (m/s)	Vmin (mm/s)	
		L	R
15°	2,5	9	0,07
30°	1,5	8	
45°	1	7	
60°	0,75	7	

BC-PS* 422.*.15



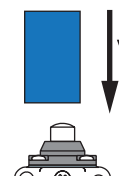
φ	Vmax (m/s)	Vmin (mm/s)	
		L	R
15°	1	4	0,04
30°	0,5	2	0,02
45°	0,3	1	0,01

BC-PS* 422.*.02 / 05



φ	Vmax (m/s)	Vmin (mm/s)	
		L	R
15°	1	5	0,05
30°	0,5	2,5	0,025
45°	0,3	1,5	0,015

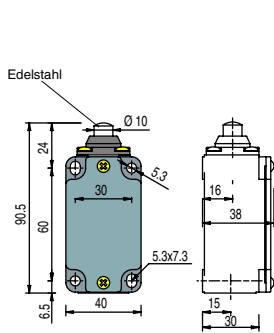
BC-PS* 422.*.01



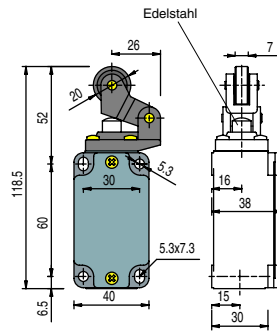
Vmax (m/s)	Vmin (mm/s)	
	L	R
0,5	1	0,01

[R] Schnappschaltung [L] Schleischaltung

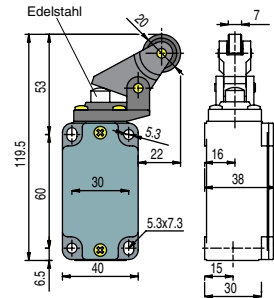
Stößelvarianten ATEX Positionsschalter BC-PSI 422 (Auswahl)



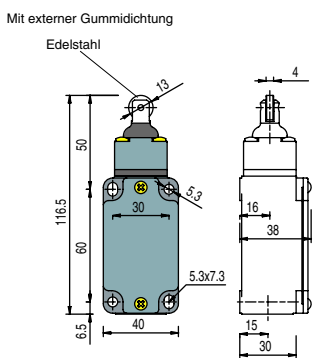
BC-PS* 422.*.01



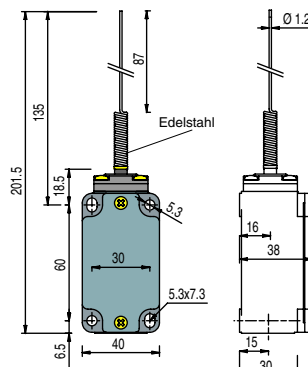
BC-PS* 422.*.02



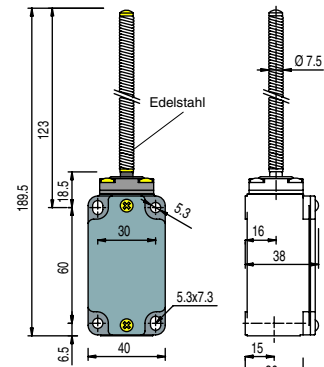
BC-PS* 422.*.05



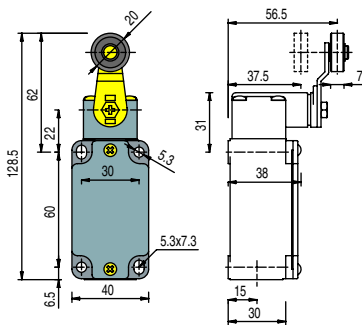
BC-PS* 422.*.15



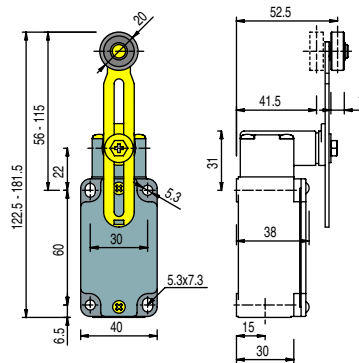
BC-PS* 422.*.21



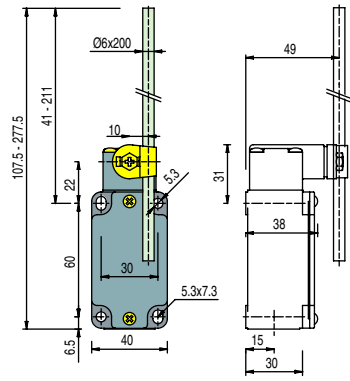
BC-PS* 422.*.25



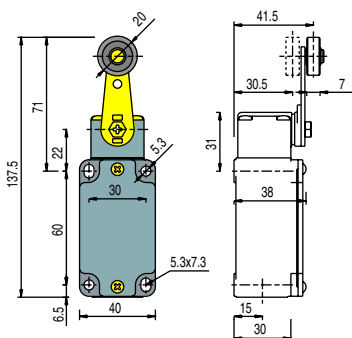
BC-PS* 422.*.31



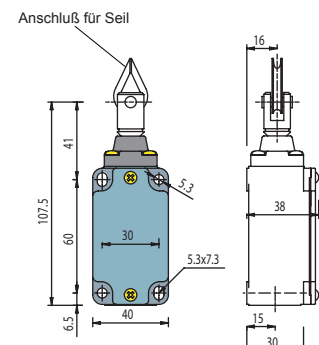
BC-PS* 422.*.35



BC-PS* 422.*.36

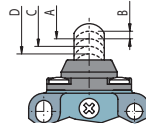
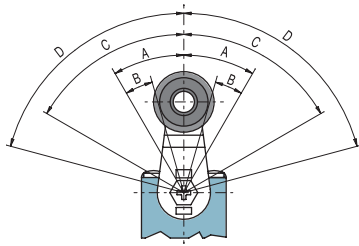


BC-PS* 422.*.52

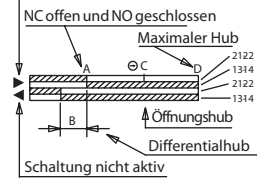


BC-PS* 422.*.76

Schnappschaltung

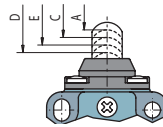
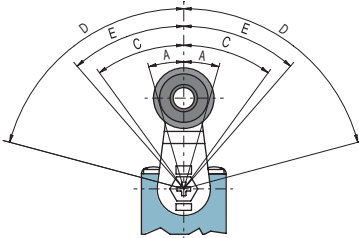


Schaltung aktiv

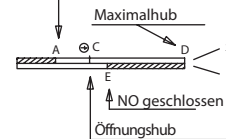


geöffneter Kontakt
geschlossener Kontakt

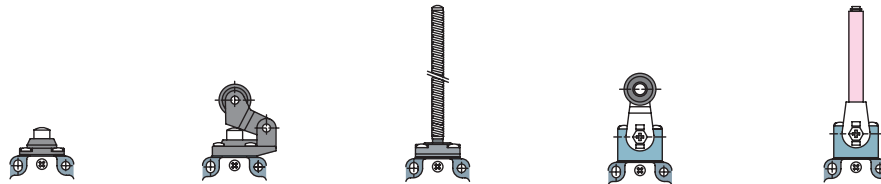
Schleichschaltung



NC öffnend



geöffneter Kontakt
geschlossener Kontakt



Kontaktblock

5 1NO+1NC						
6 1NO+1NC						
7 1NO+1NC						
9 2NC						
10 2NO						
11 2NC						
12 2NO						
13 2NC						
14 2NC						
15 2NO						
18 1NO+1NC						
20 1NO+2NC						
21 3NC						
22 2NO+1NC						
33 1NO+1NC						
34 2NC						