

Cod. Code 7000110	Peso totale Total weight 115 Kg	Materiale Construction GHISA EN-GJL-250 CAST IRON EN-GJL-250	Girante Impeller A CANALI WITH CHANNELS
--------------------------	--	---	--

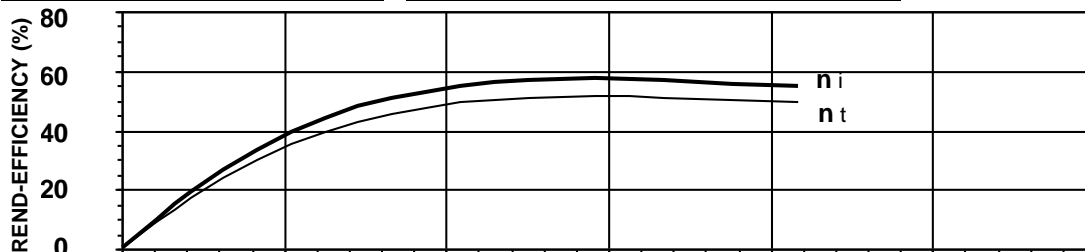
Idraulica - Hydraulic	
MANDATA DISCHARGE	DN 100 mm
ASPIRAZIONE SUCTION	DN 125 mm
PASSAGGIO LIBERO FREE PASSAGE	80 mm
DIAMETRO GIRANTE IMPELLER DIAMETER	193 mm

Motore- Motor		M410T-4,6-400/50YY-IE3		
ALIMENTAZIONE POWER SUPPLY	3ph 400/690V-50Hz			
CLASSE DI ISOLAMENTO INSULATION CLASS	H			
VELOCITÀ NOMINALE NOMINAL SPEED	1401 rpm			
POTENZA NOMINALE MOTORE RATED MOTOR POWER	4,6 kW			
CORRENTE DI SPUNTO STARTING CURRENT	46,5 A			
CORRENTE NOMINALE RATED CURRENT	9,3 A			
MOMENTO DI INERZIA TOTALE TOTAL MOMENT OF INERTIA	0,0210 kgm2			
	CARICO-LOADING			
	4/4	3/4	1/2	
FATTORE DI POTENZA POWER FACTOR	0,80	0,74	0,65	
RENDIMENTO MOTORE MOTOR EFFICIENCY	90 %	89 %	88 %	

Impiego - Application	
TEMP. MAX DEL LIQUID PUMPED LIQUID MAX TEMP.	< 40 °C
PROTEZIONE MECCANICA MECHANICAL PROT. DEGREE	IP 68
CAVO CABLE	12G1,5 H07RNF
CODICE DISEGNO DRAWING CODE	710_100_10_4
CURVA CURVE	C710-418

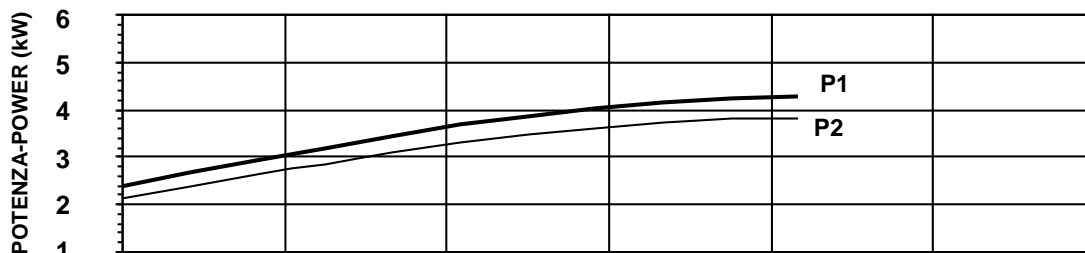
Rend. max - Best efficiency	
RENDIMENTO TOTALE TOTAL EFFICIENCY	51,6 %
RENDIMENTO IDRAULICO HYDRAULIC EFFICIENCY	57,6 %
POT. ASS. DALLA RETE ABS. POWER FROM MAINS	4,0 kW
PREVALENZA HEAD	7,4 m
PORTATA CAPACITY	102,2 m³/h

Protezioni - Protections	
PROTEZIONE TERMICA THERMAL PROTECTION	<input checked="" type="checkbox"/> YES
CONTROLLO INFILTRAZIONE HUMIDITY PROBE	<input checked="" type="checkbox"/> YES
Ex d IIB T4	<input type="checkbox"/> NO
MANTELLINO DI RAFFREDDAMENTO COOLING JACKET	<input type="checkbox"/> NO



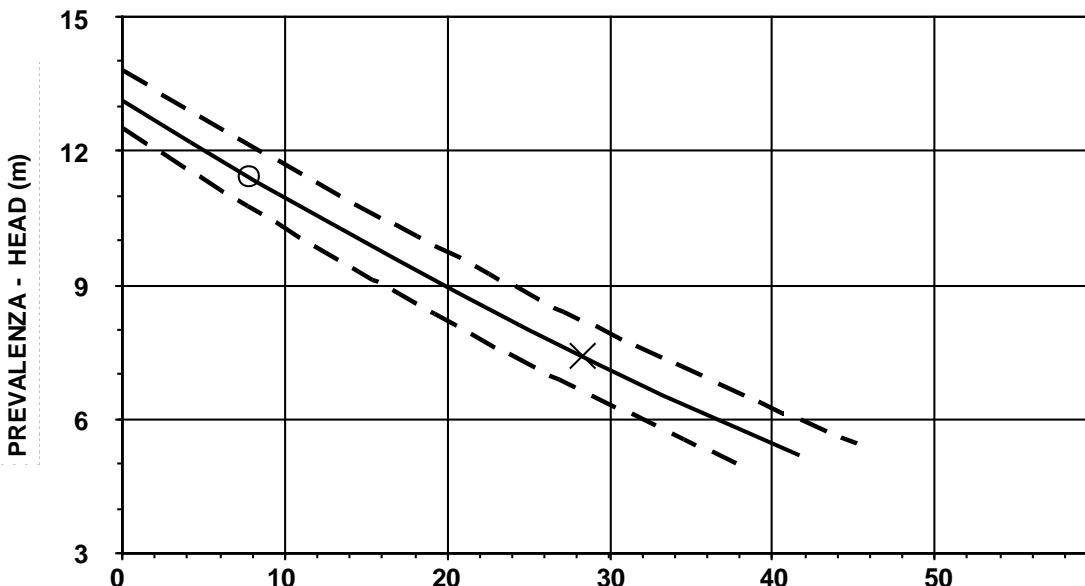
η_i = Rendimento idraulico
Hydraulic efficiency

η_t = Rendimento totale
Total efficiency



P1 = Potenza ass. dalla rete
Abs. power from mains

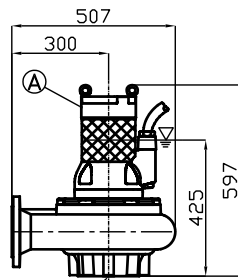
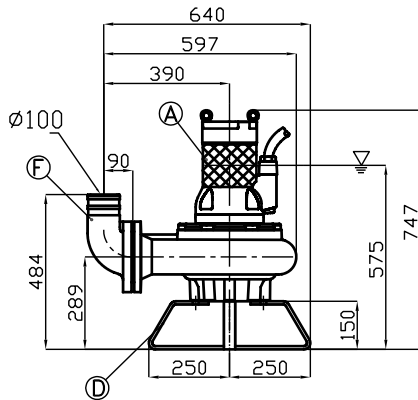
P2 = Potenza idraulica
Hydraulic power



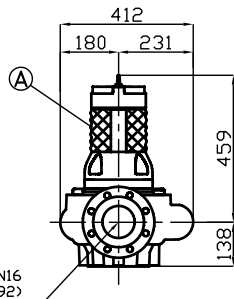
O = Portata minima
Minimum capacity

X = Punto max rendimento
Best efficiency point

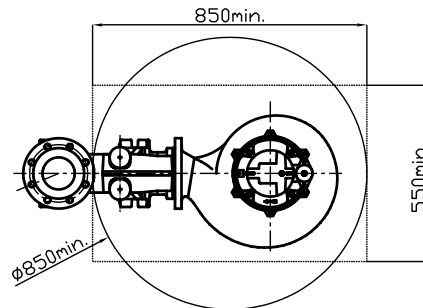
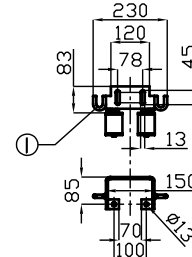
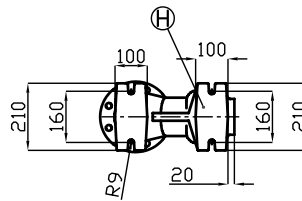
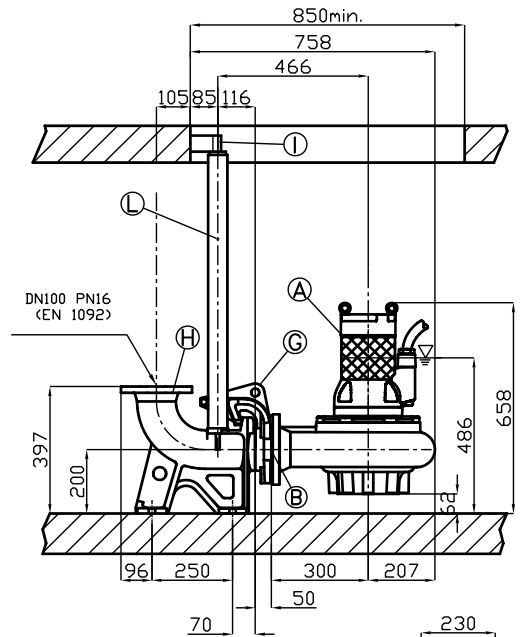




DN125 PN16
(EN 1092)



DN100 PN16
(EN 1092)



R

Pos.	Codice	Descrizione	Materiale	Peso Kg
Pos.	Code	Description	Material	Weight Kg
A	-	Elettropompa Sommersibile Submersible Pump		-
B	54.11015	Guarnizione DN100 Rubber joint DN100	Neoprene Neoprene	-
Type: P				
D	PAPDN125NP0 7	Tripiede appoggio X foot rest	Acciaio zincato Galvanized Steel	5
F	GCDN100/L	Curva di mandata 90° DN100 Delivery elbow 90° DN100	G250 Ghisa G250 Cast-Iron	10
Type: R				
GPADN100/L				
G	GADT100-150	Controflangia accoppiamento 2 guide DN100 Double guide rail coupling flange DN100	G250 Ghisa G250 Cast-Iron	12
H	GBPACDN100	Piede d'accoppiamento 2 guide DN100 Double guide coupling feet DN100	G250 Ghisa G250 Cast-Iron	35
I	SOP2T	Sopporto tubi superiore 2 guide 2" Double guide rail upper support 2"	Acciaio zincato Galvanized Steel	1,9
L	TG2Z	Tubo guida 2" Guide rail 2"	Acciaio zincato Galvanized Steel	4,5

▽ LIVELLO MINIMO DI SOMMERSIBILITÀ STANDARD.
PER VERSIONE ATEX, COMPLETAMENTE SOMMERSA.

▽ MINIMUM SUBMERSIBLE LEVEL STANDARD.
FOR ATEX TYPE, COMPLETELY SUBMERGED.

P