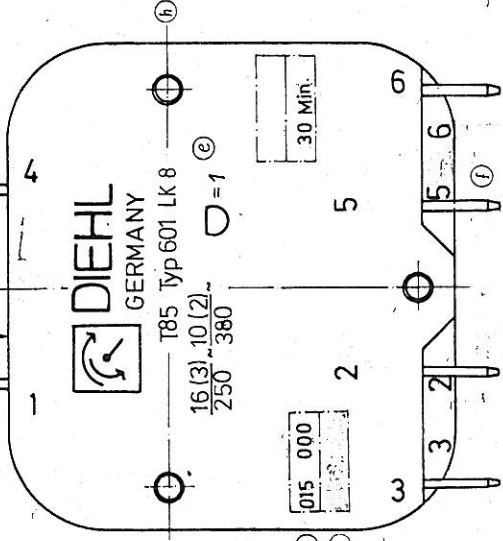


Anschlüsse:
Flachstecker 6,3 mm breit



Befestigungsschraube:

Blechschraube -

Bz 2,9 x 8

DIN 7971 gal Ni 3

Einschraubtiefe =

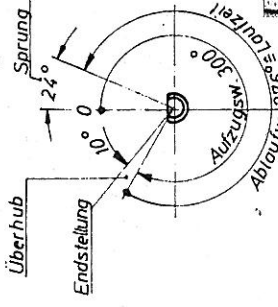
8 mm max.

(h)

Luf- u. Kriechstrecken:

Abstand zwischen Kontakt-

hebel u. Achse min. 8mm



Überhub

Endstellung

Sprung

Abblaufdiagramm

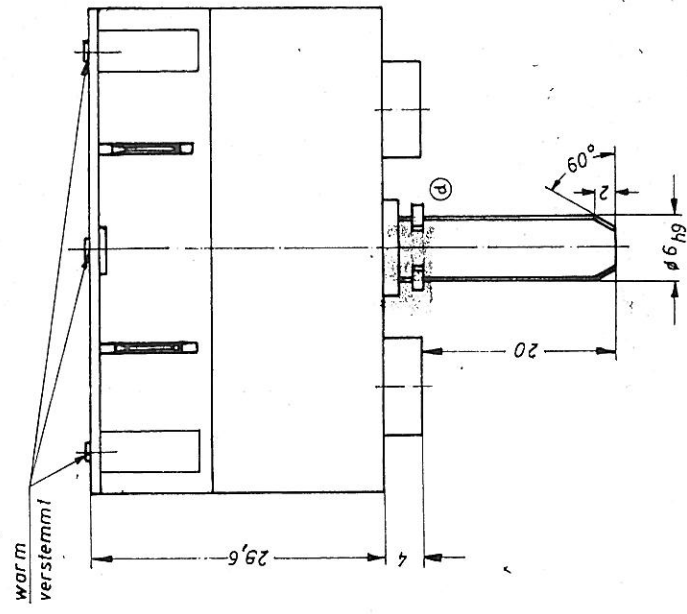
Stromlaufplan

Merk abgleiten

Ausg. d. 1. SEP 1994

An:

Stempelung 160 18 - 017



worm verstermt

Stichwort	Teil Nr.	Benennung	Tag	Name	1977.	1977.	1977.
d	3009	Sicherungsschraube hinzu	10.8.77	Ullrich	Beob	28.1	
c	2951	015 war 15	9.6.77	Ullrich	Gepr.		
b	2752	Kontaktbestückung gestärkt	3.5.77	Ullrich	Norm	3.	2001
a	2666	gal Ni 3 war Blatt	4.4.77	Ullrich			

Veränd. Nr.	Tag	Name	Veränd. Nr.	Tag	Name
1	14.6	u. Kontaktlänge entfällt	8.2.88	Ullrich	
2	17.8.84	Bezeichnung und LK 8 hinzu	45.9.81	Ullrich	
3	5.6.08	Sicherungsschraube gestärkt	30.1.80	Ullrich	
4	4.005	Umpolung 1-5 u. 4-6 hinzu/kontakt-5 hinzu	14.7.78	Ullrich	
5		Abblaufdiagramm u. Stromlaufplan geändert			
6		Wert abgleiten war Aus-Stellung	28.10.77	Ullrich	
7	32.16	Kreislaufsymbol c-1 war c-0			
8		Änderung			

Freimaboleizen	1977.	Tag	Name	Veränd. Nr.	Tag	Name
	Beob	28.1	Ullrich			
	Gepr.					
	Norm	3.	2001			

mech. Zeitschalter kpl.		
30 min. Laufzeit Gruppe 601		
Z.Nr.	160 15 - 000	T8010
Masstab	2:1	zu

T80010 30min DPDT