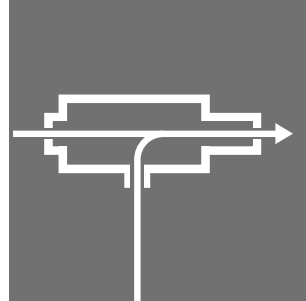


# コンパクトエジェクタ

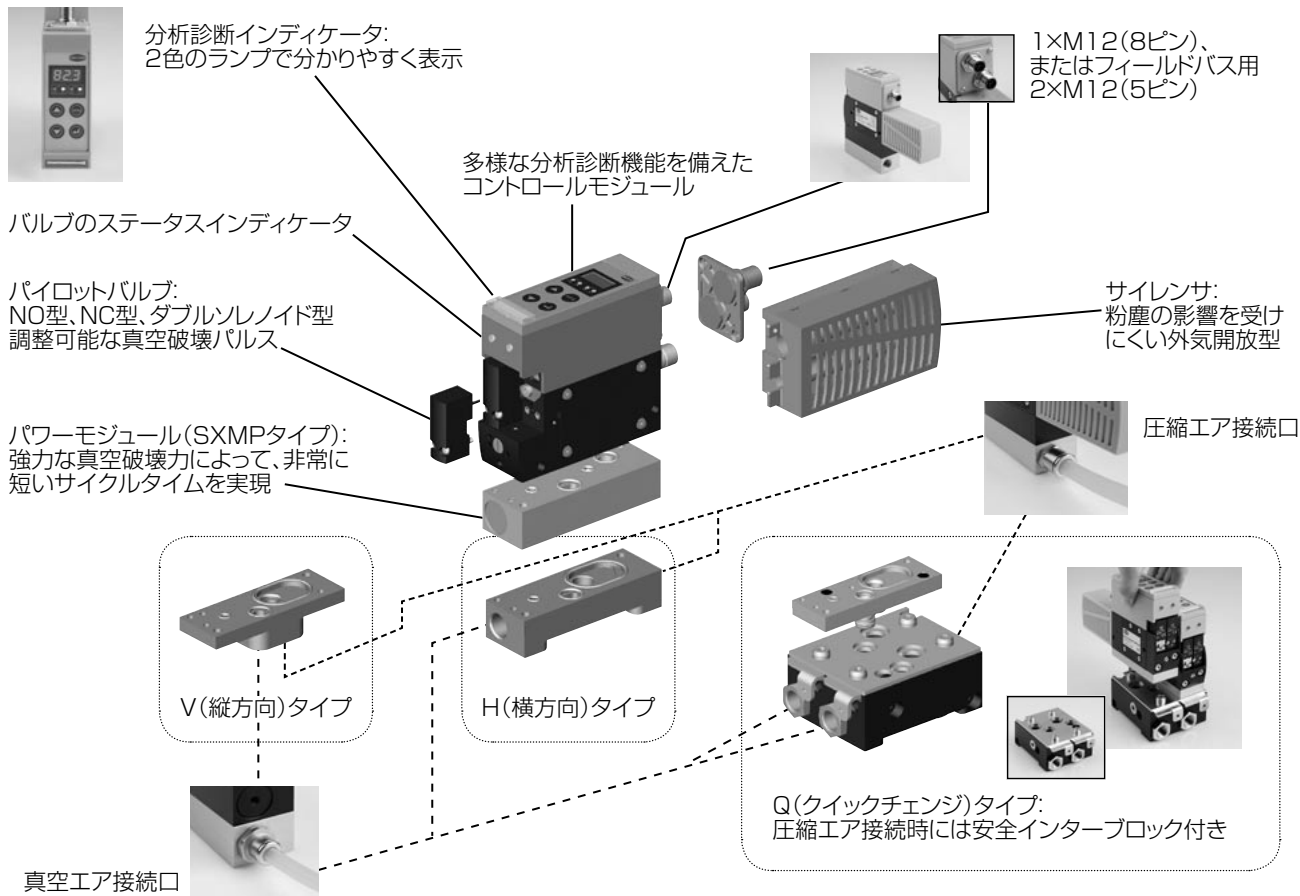


SXP, SXMP



自己診断機能を搭載、システム停止前に不具合を検出

## コンパクトエジェクタSXP, SXMP 構造図



## 形式表示方法

**SXP - 25 - NO - Q - M12 - NPN**

エジェクタタイプ		吸着バルブ		電源接続口		入力接続***	
タイプ	種類	タイプ	種類	タイプ	種類	タイプ	種類
SXP	真空破壊：普通	NC	ノーマルクローズ	M12	1×M12(8ピン)*	NPN	NPN入力
SXMP	真空破壊：強力	NO	ノーマルオープン	2xM12	2×M12(5ピン)**	PNP	PNP入力
		IMP	ダブルソレノイド				

\*エジェクタ1台につきケーブル1本要  
\*\*エジェクタ1台につきケーブル2本要  
\*\*\*出力は設定により NPN/PNP選択可能

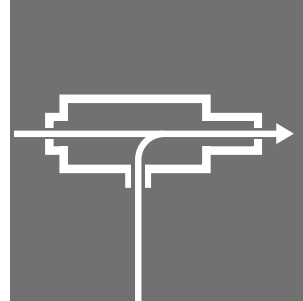
ノズル		エア配管方向	
タイプ	サイズ	タイプ	種類
15	Ø 1.5mm	H	横方向
20	Ø 2.0mm	V	縦方向
25	Ø 2.5mm	Q	クイックチェンジ用
30	Ø 3.0mm		

## 真空エジェクタSXP, SXMP用アクセサリおよびスペアパーツ 発注データ (Part No.)

タイプ	概要	重量 (kg)	製造番号
GP1-SXP/SXMP-Q-122x46x43	クイックチェンジ付きマニホールド (1個用)	0.18	10.02.02.02473
GP2-SXP/SXMP-Q-122x87x48	クイックチェンジ付きマニホールド (2個用)、不要な接続口用プラグ1個	0.98	10.02.02.02154
CABLE-M12-1C-SXP/SxPi-8pin-str-5m-PUR *	接続ケーブル：M12、8ピン (電位分離タイプ)	0.28	21.04.05.00079
CABLE-M12-2C-SXP/SxPi-5pin-str-5m-PUR **	接続ケーブル：M12、5ピン	0.24	21.04.05.00080
SD 96x54x40 SXP/SXMP	交換用サイレンサ		10.02.02.02124

\*エジェクタ1台につきケーブル1本要 \*\*エジェクタ1台につきケーブル2本要

# コンパクトエジェクタ



SXP、SXMP

自己診断機能を搭載、システム停止前に不具合を検出

## 主な特長

- エアセービング機能を標準搭載
- バルブの切替回数に応じて自動的にエアセービング機能を解除（安全対策機能）
- 現在の漏れの状況を4段階で表示する自己診断機能
- モニタリング結果を4段階で提示するインディケータランプ
- 自己診断機能の設定変更が可能
- 外部モニタリング用の分析結果出力機能  
(電気接続口タイプ：  
1 x M12・8ピン  
もしくは2 x M12・5ピン)
- 高い吸込能力と強力な真空破壊機能
- 優れた粉塵耐性と磨耗耐性  
(保護等級IP65)
- フィルター不使用
- 吸着バルブにはNO、NCの他、ダブルソレノイドバルブも選択可能

## 利点

- ▶ エアの消費量を削減し、経済的な稼働を実現
- ▶ 吸着搬送を継続しつつ、バルブの消耗を抑制
- ▶ 漏れが拡大する前に対策を講じ、システムの停止を予防することが可能
- ▶ システムの不具合を瞬時に把握でき、早急なメンテナンスが可能
- ▶ 使用環境に応じて調整が可能
- ▶ 設置場所以外で不具合の確認が可能
- ▶ サイクルタイムを大幅に短縮
- ▶ 噴流水や油分、粉塵の多い環境への耐性が高く、メンテナンスコストを削減
- ▶ フィルターの交換が不要
- ▶ 吸着時に停電が発生した場合も、バルブの位置が維持されるためワークを落下させない



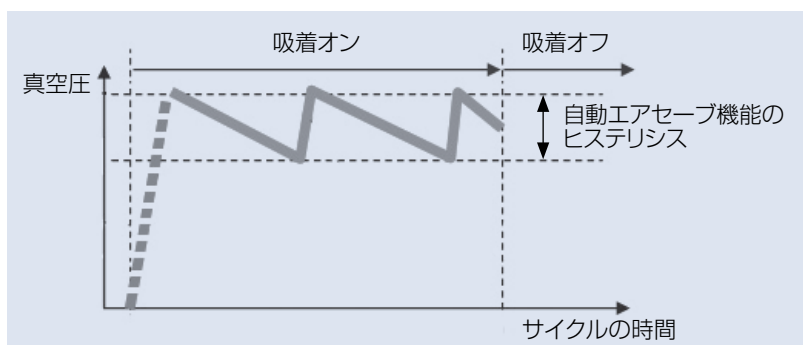
SXP、SXMPシリーズ



モニタリングによってシステムの不具合を検出するSXMP

4  
真空発生器

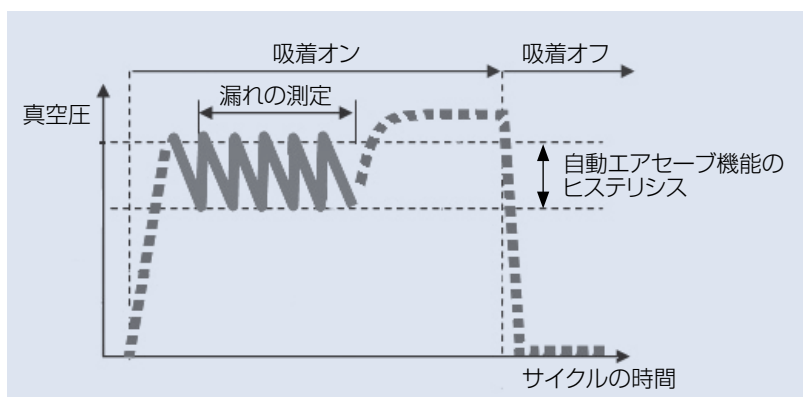
## コンパクトエジェクタ SXP、SXMP のシステム



### ■エアセービング機能

搭載されたエアセービング機能を使用することによってコストを削減することができます。

エアセービングモードでは、吸着を開始してから一定の圧力になるまでの間、吸い込みを停止しエアの消費量を抑えます。



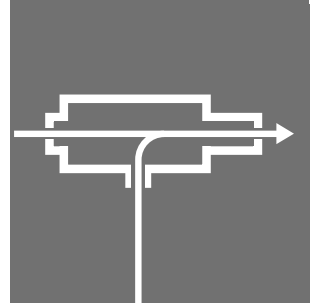
### ■安全対策機能

エアセービング機能が有効な状態で、エア漏れの量を多く検出した場合、エジェクタは「吸込」と「吸込停止」を頻繁に行い、バルブの切替回数が短時間に急増します。

回数が一定の頻度に達すると自動的にエアセービング機能は無効となり、エアが供給され続け吸着を維持します。

この時インディケータランプが点灯して不具合を知らせます。

# コンパクトエジェクタ



SXP、SXMP

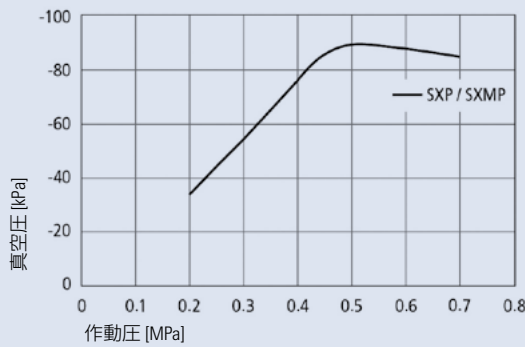
自己診断機能を搭載、システム停止前に不具合を検出

## コンパクトエジェクタSXP、SXMP テクニカルデータ

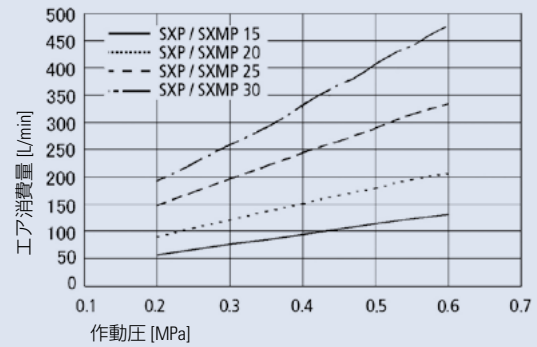
タイプ	ノズル径 (mm)	最大真空度* (%)	最大吸込量* (L/min)	真空破壊流量 (L/min)	エア消費量*		ノイズレベル (dB(A))	作動圧 (MPa)	推奨ホース内径		重量 (kg)	許容温度 (°C)
					吸着 (L/min)	真空破壊 (L/min)			圧縮 (mm)	真空 (mm)		
SXP 15...	1.5	85	70	150	115	200	63	0.3 ~ 0.6	6	6	0.77	0 ~ 50
SXP 20...	2.0	85	135	150	180	200	65	0.3 ~ 0.6	6	9	0.77	0 ~ 50
SXP 25...	2.5	85	185	150	290	200	67	0.3 ~ 0.6	8	9	0.77	0 ~ 50
SXP 30...	3.0	85	220	150	380	200	72	0.3 ~ 0.6	8	9	0.77	0 ~ 50
SXMP 15...	1.5	85	70	320	115	320	63	0.3 ~ 0.6	6	6	0.91	0 ~ 50
SXMP 20...	2.0	85	135	320	180	320	65	0.3 ~ 0.6	6	9	0.91	0 ~ 50
SXMP 25...	2.5	85	185	320	290	320	67	0.3 ~ 0.6	8	9	0.91	0 ~ 50
SXMP 30...	3.0	85	220	320	380	320	72	0.3 ~ 0.6	8	9	0.91	0 ~ 50

\*作動圧が0.45MPa時

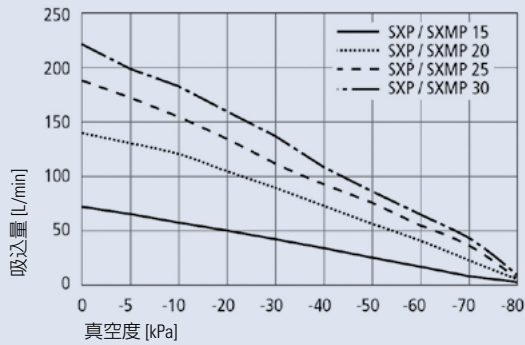
\*\*本カタログに記載しているエジェクタの流量は、JIS B 8390:2000に基づく参照基準大気[ANR] (温度20°C、絶対圧-101.3kPa、相対湿度65%)に準拠します。



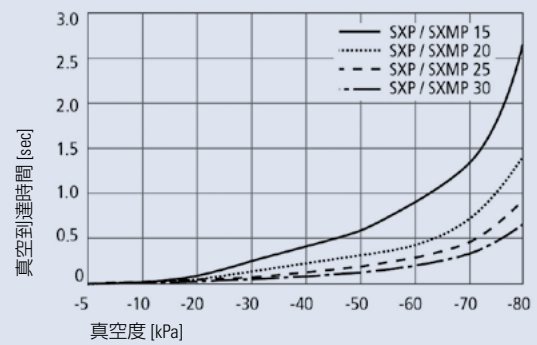
真空圧 (kPa)



エア消費量 (L/min)



吸込量 (L/min)



真空到達時間\*\* (sec)

### 吸込量 (L/min)

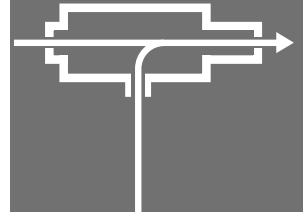
タイプ	真空圧 (kPa)									
	0	-5	-10	-20	-30	-40	-50	-60	-70	-80
SXP/SXMP 15...	70	64	59	50	40	33	26	19	8	3
SXP/SXMP 20...	135	129	120	103	86	71	57	42	23	7
SXP/SXMP 25...	185	170	158	135	114	95	76	56	33	10
SXP/SXMP 30...	220	199	184	160	138	115	91	63	39	15

### 真空到達時間\*\* (sec)

タイプ	真空圧 (kPa)									
	-5	-10	-20	-30	-40	-50	-60	-70	-80	
SXP/SXMP 15...	0.03	0.07	0.15	0.25	0.40	0.59	0.86	1.34	2.66	
SXP/SXMP 20...	0.02	0.04	0.08	0.14	0.22	0.32	0.46	0.71	1.39	
SXP/SXMP 25...	0.02	0.03	0.06	0.10	0.15	0.21	0.30	0.46	0.87	
SXP/SXMP 30...	0.01	0.02	0.05	0.08	0.11	0.16	0.24	0.37	0.69	

\*\*真空到達時間：1リットル分の容積が大気圧から真空圧に到達するまでにかかる時間

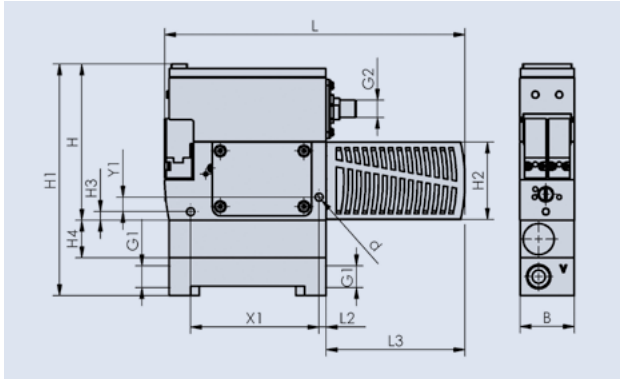
# コンパクトエジェクタ



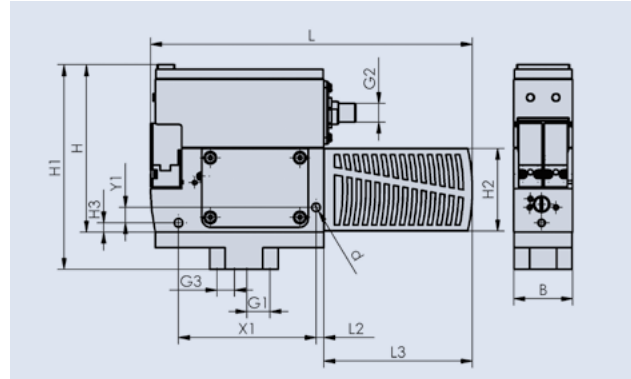
SXP、SXMP

自己診断機能を搭載、システム停止前に不具合を検出

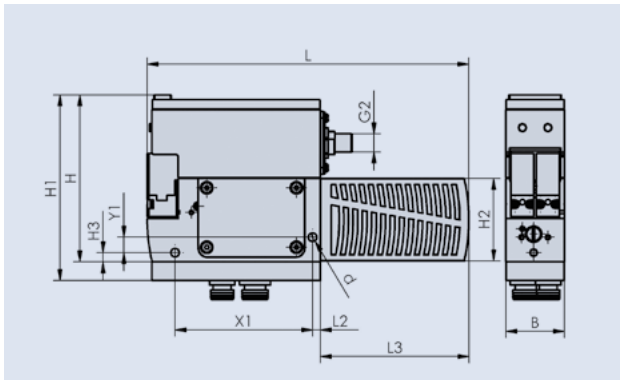
## コンパクトエジェクタ SXP、SXMP テクニカルデータ



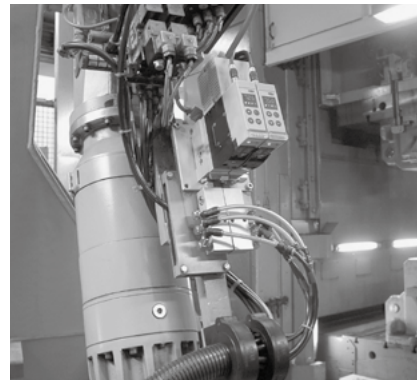
SXP...H.../SXMP...H...



SXP...V.../SXMP...V...



SXP...Q.../SXMP...Q...



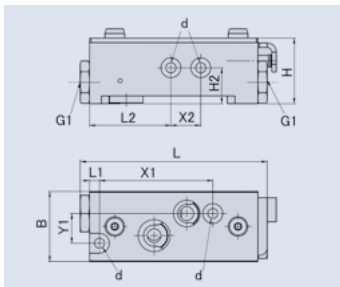
工場内で使用される真空エジェクタ SXMP シリーズ

4  
真空発生器

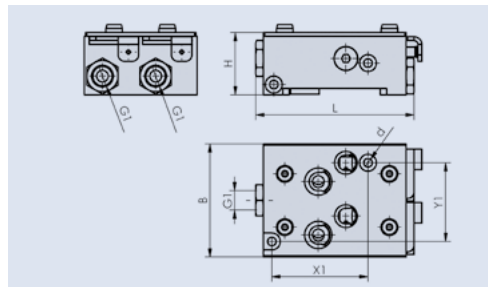
## コンパクトエジェクタ SXP、SXMP デザインデータ

タイプ	寸法 (mm)														
	B	d	G1	G2	G3	H	H1	H2	H3	H4	L	L2	L3	X1	Y1
SXP...H...	38	5.5	Rp3/8-F	M12-M	—	108	134	54	6	—	209	5	97	89	10
SXP...V...	38	5.5	Rp3/8-F	M12-M	Rp1/4-F	108	132	54	6	—	209	5	97	89	10
SXP...Q...	38	5.5	—	M12-M	—	108	120	54	6	—	209	5	97	89	10
SXMP...H...	38	5.5	Rp3/8-F	M12-M	—	108	160	54	6	26	209	5	97	89	10
SXMP...V...	38	5.5	Rp3/8-F	M12-M	Rp1/4-F	108	158	54	6	26	209	5	97	89	10
SXMP...Q...	38	5.5	—	M12-M	—	108	146	54	6	26	209	5	97	89	10

## コンパクトエジェクタ SXP、SXMP 用クイックチェンジ付きマニホールド デザインデータ



1 台用クイックチェンジ付きマニホールド：GP1-SXP/SXMP-Q...



2 台用クイックチェンジ付きマニホールド：GP2-SXP/SXMP-Q...



GP2-SXP/SXMP-Q...

## クイックチェンジ付きマニホールド GP デザインデータ

タイプ	寸法 (mm)											
	B	d	G1	H	H2	X1	X2	Y1	L	L1	L2	
GP1-SXP/SXMP-Q-122x46x43	46	6.6	Rp3/8-F	43	23.5	74	19.5	19.5	122	6.5	53	
GP2-SXP/SXMP-Q-122x87x48	87	6.6	Rp3/8-F	48	—	74	—	60.5	122	—	—	