



EINSATZ

Der BOLL Differenzdruck-Anzeiger ist ein robustes und kompaktes Gerät, das am Filter angebaut wird und den Verschmutzungszustand des Filtereinsatzes erkennen lässt.

Die Druckdifferenz zwischen Filtereintritt und Filteraustritt ist der messbare Indikator für den Verschmutzungsgrad des Filtereinsatzes. Erreicht sie einen voreingestellten Maximalwert, ist eine Filterreinigung erforderlich.

Das Bedienungspersonal erkennt dies an der Farbe der Segmente einer Anzeigescheibe, die in zwei Fensterausschnitten sichtbar sind: Steigt die Verschmutzung, wächst das rote Segment. Füllt es den Fensterausschnitt komplett rot aus, hat der Differenzdruck das Limit erreicht.

AUFBAU UND BETRIEB

Im Inneren des Gerätes befindet sich ein Schaltkolben, den eine Feder in Nullstellung hält. Mit zunehmender Verschmutzung und steigendem Differenzdruck verschiebt sich der Kolben entgegen der Federkraft. Durch magnetische Kraftübertragung dreht sich die Anzeigescheibe entsprechend der Kolbenbewegung, so dass in den Fensterausschnitten mehr und mehr Rot sichtbar wird. Die Einstellung des Gerätes auf den gewünschten Differenzdruck erfolgt durch werkseitigen Einbau einer entsprechenden Feder.

Bei dem Differenzdruck-Anzeiger mit elektronischer Kontakteinrichtung

BOLL-Differenzdruck-Anzeiger für Filter

TYP 4.36.1

TYP 4.36.2

TYP 4.46.1

TYP 4.46.2



stehen zusätzlich zwei Schalter zur Verfügung, die unabhängig voneinander als Schalt- oder Alarmkontakt genutzt werden können. Bei 75 % und bei 100 % des eingestellten Differenzdruck-Grenzwertes werden die Kontakte der beiden Reed-Schalter magnetisch betätigt.

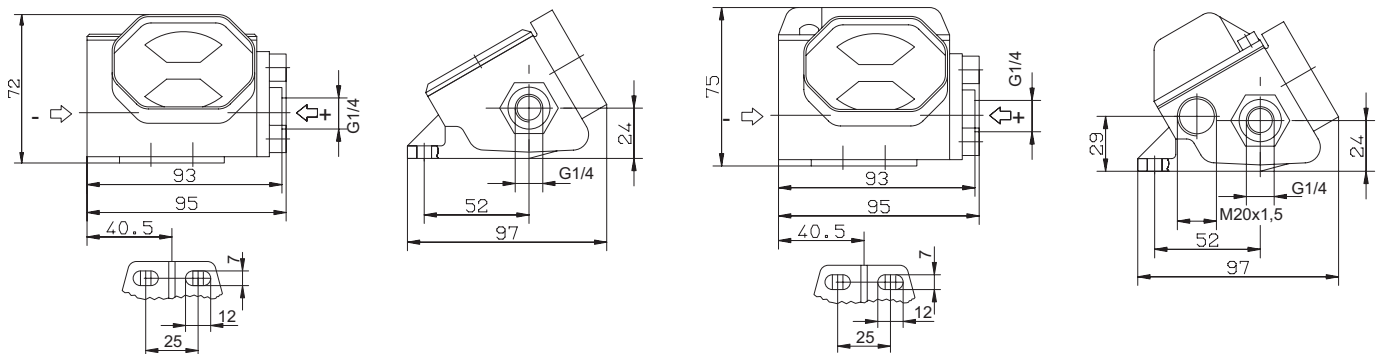
Das Gehäuse des Differenzdruck-Anzeigers ist aus coatedem Aluminiumdruckguss hergestellt und für einen Betriebsdruck von maximal 100 bar geeignet. Beim Typ 4.46 sind die Innenteile aus Cr-Ni-Stahl. Sein Gehäuse erlaubt einen Betriebsdruck von bis zu 160 bar.

TYPENÜBERSICHT

Ausführung Einsatzfall / Medium	ohne Kontakte		mit Kontakten		
	Typ	Typ	Kontaktart		Verschraubung für Elektrokabel-Anschluss
			Schließer	Wechsler	
Öl, Brennstoffe, Kühlschmiermittel	4.36.1	4.36.2 4.36.2.2 4.36.2.3	1x	1x 2x 3x	1 x M20 x 1.5 Hartingstecker Typ R 15 M M20 x 1,5 Hartingstecker Typ Han 7D/8U M20 x 1.5
Wasser, Chemikalien, gegen die austenitische Stahl und Viton beständig sind	4.46.1	4.46.2 4.46.2.2 4.46.2.3	1x	1x 2x 3x	1 x M20 x 1.5 Hartingstecker Typ R 15 M M20 x 1.5 Hartingstecker Typ Han 7D/8U M20 x 1.5

TECHNISCHE DATEN

Typ	4.36.1	4.36.2	4.46.1	4.46.2
Schaltbilder				
Schutzart		IP 65		IP 65
Elektrische Daten				
Schaltspannung	V max.	250	220	250
Frequenz	Hz max.	0-60	0-60	0-60
Schaltstrom	A max.	1,0	0,8	1,0
Schaltvermögen	W/VA max.	60/60	40/60	60/60
Werkstoff	GD-AL	GD-AL	GD-AL	Gehäuse GD-AL, medium-berührte Teile austenitische Stahl oder Cr.Ni.Mo.
Betriebsdaten				
Betriebsüberdruck	bar max.	100	100	160
Betriebstemperatur	°C max.	150	150	150
Betriebsdruckbereiche	Δp	0,5; 0,8; 1,2; 2,0; 3,0 bar (bei Bestellung angeben)		



Baumusterprüfung durch: DNV, BV, RINA, LRS, GL

