

**GDFF**

Giunti dielettrici isolanti per raccordare tubazioni di metalli differenti eliminando i rischi di corrosione dovuti alle correnti vaganti o a fenomeni elettrolitici. Utilizzo per gas e acqua.

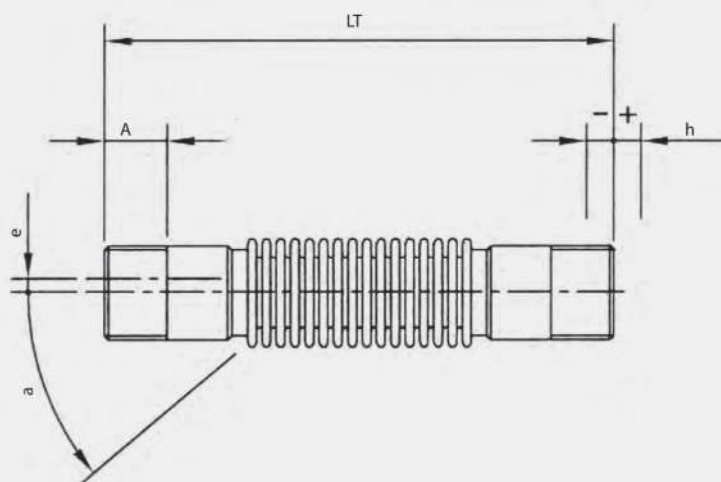
Attacchi Femmina-Femmina. PN 10. Temperatura di esercizio:  $-15\div 70^{\circ}\text{C}$ . Tensione di isolamento in aria: 3 kV. Resistenza di isolamento in aria: 5 Mohm.

Conforme UNI 10824 e UNI 7129.



Tipo	Codice	Attacchi	Pz. Conf.	Imballo	€/cad
GDFF	GDFF020	3/4"	1	40	21,80
GDFF	GDFF025	1"	1	25	26,10
GDFF	GDFF032	1,1/4"	1	20	35,20
GDFF	GDFF040	1,1/2"	1	20	42,00
GDFF	GDFF050	2"	1	20	54,00

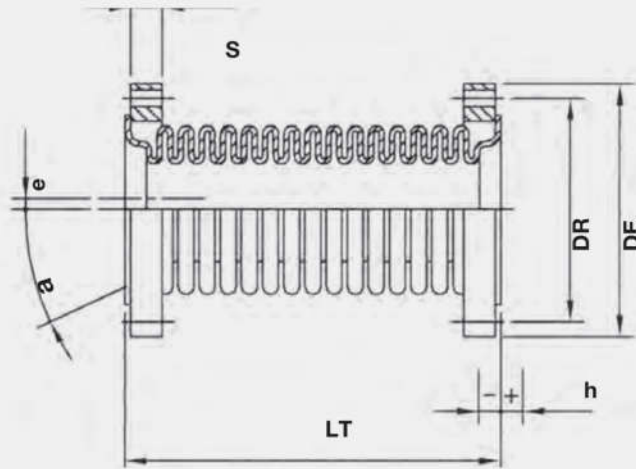
Dimensioni a pag. 18

**DIMENSIONI D'INGOMBRO****GA**

Tipo GA	Attacchi UNI ISO 7-1	P. Max bar	Temp. °C	Compensazione assiale h+ h-h tot.	Angolare e ±	Laterale A	Ingombro LT ±5
GA1556	R. 1/2"	3	-20 +60	10 1020	35	5	170
GA1544	R. 3/4"	3	-20 +60	10 1020	30	5	180
GA1545	R. 1"	3	-20 +60	10 1020	25	6	200
GA1546	R. 1"1/4	3	-20 +60	12 1224	35	10	220
GA1547	R. 1"1/2	3	-20 +60	15 1530	35	10	240
GA1548	R. 2"	3	-20 +60	15 1530	30	10	240

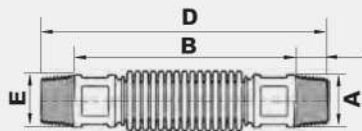
DIMENSIONI D'INGOMBRO

GAF



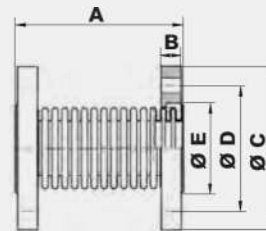
Tipo GAF	Attacchi ISO 7005-2	P. Max bar	Temp. °C	Compensazione assiale			Angolare	Laterale		Ingombro			
				h+	h-	h tot.	a ±	e ±	DE	DR	LT±5	S	
GAF212	DN 65 PN16	3	-20 +60	20	20	40	20	10	185	145	150	18	
GAF300	DN 80 PN16	3	-20 +60	20	20	40	20	10	200	160	160	20	
GAF400	DN 100 PN16	3	-20 +60	20	20	40	20	10	220	180	170	23	
GAF500	DN 125 PN16	3	-20 +60	25	25	50	4	6	250	210	240	24	
GAF600	DN 150 PN16	3	-20 +60	25	25	50	4	6	285	240	240	24	

GDA



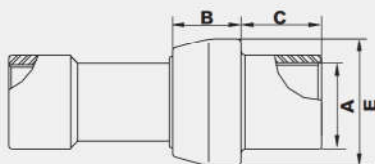
DN	A	B	C	D	E	Z*
16	1/2"	140	15	170	23	12
20	3/4"	145	17	180	27	16
25	1"	150	20	190	34	16
32	1,1/4"	155	22	200	43	20
40	1,1/2"	165	22	210	52	30
50	2"	190	25	240	64	30

GDA



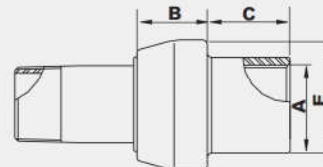
DN	A	B	C	D	E	F	N. Fori	Z*
65	155	20	185	145	92	18	4	40
80	165	20	200	160	113	18	8	45
100	175	22	220	180	135	18	8	55

GDFF



DN	A	E	C	B
3/4"	26,7	53	27	30
1"	33,4	60	29	32
1,1/4"	42,2	71	32	35
1,1/2"	48,3	77	32	37
2"	60,3	90	36	38

GDMF



DN	A	E	C	B
1/2"	21,3	46	25	28
3/4"	26,7	53	27	30
1"	33,4	60	29	32
1,1/4"	42,2	71	32	35
1,1/2"	48,3	77	32	37
2"	60,3	90	36	38
2,1/2"	76,1	113	40	53
3"	88,9	127	44	53
4"	114,3	156	55	65

**REGOLATORI DI PRESSIONE****RP1B**

Regolatore di pressione in alluminio con filtri incorporato conforme alla norma EN 88-1. Pressione massima di esercizio 1 bar, con blocco di massima pressione in uscita. Pressione massima in uscita 80 mbar. Idoneo per gas manifatturati, gas naturali, gas di petrolio liquefatto (GPL), per gas non aggressivi e aria. Temperatura di esercizio: -10÷60°C.



Tipo	Codice	Attacchi	Descrizione	Pz. Conf.	Imballo	€/cad
RP1B20	009.1251.001	3/4"	Molla verde 10-30 mbar - Blocco 30-80 mbar	1	1	137,20
RP1B20	009.1251.002	3/4"	Molla neutra 20-80 mbar - Blocco 50-160 mbar	1	1	137,20
RP1B25	009.1252.001	1"	Molla verde 10-30 mbar - Blocco 30-80 mbar	1	1	137,20
RP1B25	009.1252.002	1"	Molla neutra 20-80 mbar - Blocco 50-160 mbar	1	1	137,20

**MOLLE**

Tipo	Codice	Regolatori	Taratura e Colore	Pz. Conf.	Imballo	€/cad
504.0012.020	014.0260.001	RP1B20 - RP1B25	Kit molla verde 10 - 30 mbar. Blocco 30 - 80	1	1	14,20
504.0013.020	014.0261.001	RP1B20 - RP1B25	Kit molla neutra 20 - 80 mbar. Blocco 50 - 160	1	1	8,10

**FGD**

Regolatore di pressione in alluminio con filt o incorporato conforme alla norma EN 88-1. Pressione massima in ingresso 200 mbar. Pressione massima in uscita 160 mbar. Idoneo per gas manifatturati, gas naturali, gas di petrolio liquefatto (gpl), per gas non aggressivi e aria. Temperatura di esercizio: -15÷60°C.



Tipo	Codice	Attacchi	Descrizione	Pz. Conf.	Imballo	€/cad
FGD15	009.0020.101	1/2"	Con molla neutra 10 - 30 mbar	1	1	52,50
FGD15	009.0020.102	1/2"	Con molla verde 5 - 15 mbar	1	1	52,50
FGD15	009.0220.103	1/2"	Con molla viola 25 - 80 mbar	1	1	59,20
FGD15	009.0020.104	1/2"	Con molla marrone 70 - 160 mbar	1	1	52,50
FGD20	009.0021.101	3/4"	Con molla neutra 10 - 30 mbar	1	1	52,50
FGD20	009.0021.102	3/4"	Con molla verde 5 - 15 mbar	1	1	52,50
FGD20	009.0021.103	3/4"	Con molla viola 25 - 80 mbar	1	1	52,50
FGD20	009.0021.104	3/4"	Con molla marrone 70 - 160 mbar	1	1	52,50
FGD25	009.0022.101	1"	Con molla neutra 10 - 30 mbar	1	1	52,50
FGD25	009.0022.102	1"	Con molla verde 5 - 15 mbar	1	1	52,50
FGD25	009.0022.103	1"	Con molla viola 25 - 80 mbar	1	1	52,50
FGD25	009.0022.104	1"	Con molla marrone 70 - 160 mbar	1	1	52,50
FGD32	009.0023.101	1.1/4"	Con molla neutra 10 - 30 mbar	1	1	108,10
FGD32	009.0023.102	1.1/4"	Con molla verde 5 - 15 mbar	1	1	108,10
FGD32	009.0023.103	1.1/4"	Con molla viola 20 - 70 mbar	1	1	108,10
FGD32	009.0023.104	1.1/4"	Con molla marrone 65 - 130 mbar	1	1	108,10
FGD32	009.0023.106	1.1/4"	Con molla bianca 120 - 160 mbar	1	1	108,10
FGD40	009.0024.101	1.1/2"	Con molla neutra 10 - 30 mbar	1	1	108,10
FGD40	009.0024.102	1.1/2"	Con molla verde 5 - 15 mbar	1	1	108,10
FGD40	009.0024.103	1.1/2"	Con molla viola 20 - 70 mbar	1	1	108,10
FGD40	009.0024.104	1.1/2"	Con molla marrone 65 - 130 mbar	1	1	108,10
FGD40	009.0024.106	1.1/2"	Con molla bianca 120 - 160 mbar	1	1	108,10
FGD50	009.0025.101	2"	Con molla neutra 10 - 30 mbar	1	1	277,00
FGD50	009.0025.102	2"	Con molla verde 5 - 15 mbar	1	1	277,00
FGD50	009.0025.103	2"	Con molla viola 30 - 80 mbar	1	1	277,00
FGD50	009.0025.104	2"	Con molla marrone 70 - 160 mbar	1	1	277,00

Dimensioni a pag. 28

**FGDR/COM**

Regolatore di pressione compatto in alluminio con filt o incorporato conforme alla norma EN 88-1. Pressione massima in ingresso da 450÷500 mbar. Pressione massima in uscita 160 mbar. Con controllo di chiusura. Idoneo per gas manifatturati, gas naturali, gas di petrolio liquefatto (gpl), per gas non aggressivi e aria. Temperatura di esercizio: -15÷60°C.



Tipo	Codice	Attacchi	Descrizione	Pz. Conf.	Imballo	€/cad
FGDR15/COM	009.0300.003	1/2"	Con molla rossa 20 - 55 mbar	1	1	39,60
FGDR15/COM	009.0300.005	1/2"	Con molla blu 50 - 200 mbar	1	1	39,60
FGDR20/COM	009.0301.003	3/4"	Con molla rossa 20 - 55 mbar	1	1	39,60
FGDR20/COM	009.0301.005	3/4"	Con molla blu 50 - 200 mbar	1	1	39,60

Dimensioni a pag. 29

**FGDR**

Regolatore di pressione in alluminio con filit o incorporato conforme alla norma EN 88-1.

Pressione massima in ingresso 500 mbar. Pressione massima in uscita 350 mbar.

Con controllo di chiusura. Idoneo per gas manifatturati, gas naturali, gas di petrolio liquefatto (gpl), per gas non aggressivi e aria. Temperatura di esercizio: -15÷+60°C.



Tipo	Codice	Attacchi	Descrizione	Pz. Conf.	Imballo	€/cad
FGDR15	009.0220.101	1/2"	Con molla neutra 10 - 30 mbar	1	1	59,20
FGDR15	009.0220.102	1/2"	Con molla verde 5 - 15 mbar	1	1	59,20
FGDR15	009.0220.103	1/2"	Con molla viola 25 - 80 mbar	1	1	59,20
FGDR15	009.0220.104	1/2"	Con molla marrone 70 - 160 mbar	1	1	59,20
FGDR15	009.0220.105	1/2"	Con molla Blu 150 - 280 mbar	1	1	59,20
FGDR15	009.0220.106	1/2"	Con molla bianca 270 - 350 mbar	1	1	59,20
FGDR20	009.0221.101	3/4"	Con molla neutra 10 - 30 mbar	1	1	59,20
FGDR20	009.0221.102	3/4"	Con molla verde 5 - 15 mbar	1	1	59,20
FGDR20	009.0221.103	3/4"	Con molla Viola 25 - 80 mbar	1	1	59,20
FGDR20	009.0221.104	3/4"	Con molla Marrone 70 - 160 mbar	1	1	59,20
FGDR20	009.0221.105	3/4"	Con molla Blu 150 - 280 mbar	1	1	59,20
FGDR20	009.0221.106	3/4"	Con molla bianca 270 - 350 mbar	1	1	59,20
FGDR25	009.0222.101	1"	Con molla Neutra 10 - 30 mbar	1	1	59,20
FGDR25	009.0222.102	1"	Con molla Verde 5 - 15 mbar	1	1	59,20
FGDR25	009.0222.103	1"	Con molla Viola 25 - 80 mbar	1	1	59,20
FGDR25	009.0222.104	1"	Con molla Marrone 70 - 160 mbar	1	1	59,20
FGDR25	009.0222.105	1"	Con molla blu 150 - 280 mbar	1	1	59,20
FGDR25	009.0222.106	1"	Con molla bianca 270 - 350 mbar	1	1	59,20
FGDR32	009.0223.101	1.1/4"	Con molla neutra 10 - 25 mbar	1	1	117,40
FGDR32	009.0223.102	1.1/4"	Con molla verde 5 - 15 mbar	1	1	117,40
FGDR32	009.0223.103	1.1/4"	Con molla viola 20 - 70 mbar	1	1	117,40
FGDR32	009.0223.104	1.1/4"	Con molla marrone 65 - 130 mbar	1	1	117,40
FGDR32	009.0223.106	1.1/4"	Con molla bianca 120 - 250 mbar	1	1	117,40
FGDR32	009.0223.107	1.1/4"	Con molla nera 240 - 350 mbar	1	1	117,40
FGDR40	009.0224.101	1.1/2"	Con molla neutra 10 - 25 mbar	1	1	117,40
FGDR40	009.0224.102	1.1/2"	Con molla verde 5 - 15 mbar	1	1	117,40
FGDR40	009.0224.103	1.1/2"	Con molla viola 20 - 70 mbar	1	1	117,40
FGDR40	009.0224.104	1.1/2"	Con molla marrone 65 - 130 mbar	1	1	117,40
FGDR40	009.0224.106	1.1/2"	Con molla bianca 120 - 250 mbar	1	1	117,40
FGDR40	009.0224.107	1.1/2"	Con molla nera 240 - 350 mbar	1	1	117,40
FGDR50/40	009.0234.101	2"	Con molla neutra 10 - 25 mbar	1	1	140,00
FGDR50/40	009.0234.102	2"	Con molla verde 5 - 15 mbar	1	1	140,00
FGDR50/40	009.0234.103	2"	Con molla viola 20 - 70 mbar	1	1	140,00
FGDR50/40	009.0234.104	2"	Con molla marrone 65 - 130 mbar	1	1	140,00
FGDR50/40	009.0234.106	2"	Con molla bianca 120 - 250 mbar	1	1	140,00
FGDR50/40	009.0234.107	2"	Con molla nera 240 - 350 mbar	1	1	140,00
FGDR50	009.0225.101	2"	Con molla neutra 10 - 35 mbar	1	1	306,90
FGDR50	009.0225.102	2"	Con molla verde 5 - 15 mbar	1	1	306,90
FGDR50	009.0225.103	2"	Con molla viola 30 - 80 mbar	1	1	306,90
FGDR50	009.0225.104	2"	Con molla marrone 70 - 220 mbar	1	1	306,90
FGDR50	009.0225.105	2"	Con molla blu 210 - 350 mbar	1	1	306,90

Dimensioni a pag. 29