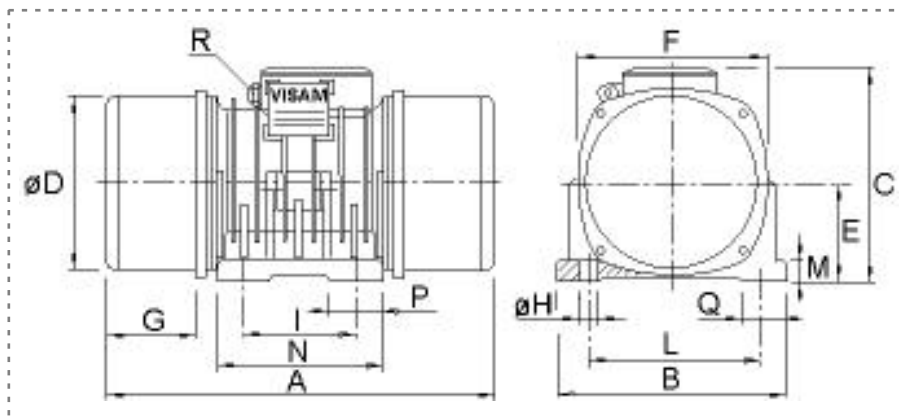
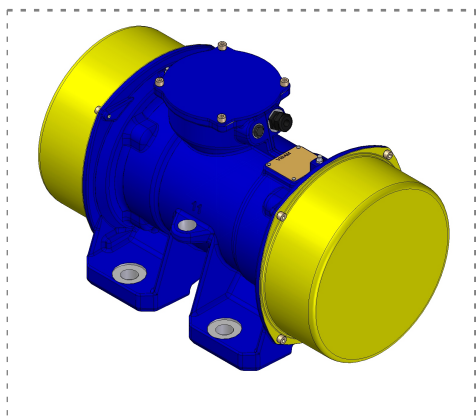


TECHNISCHES DATENBLATT VIBRATIONSMOTOR

Allgemeine Daten

Polig Motor (nr): **4**
 Motorphasen (nr): **3**
 Schwingfrequenz (rpm): **1.500**
 Versorgungsspannung (V): **220-240/380-415**
 Netzfrequenz (Hz): **50**
 Raumtemperatur (°C): **-20/+40**
 Code Betriebsfaktor (IEC): **S1**
 Isolationsklasse (IEC): **F**
 Temperaturklasse (IEC): **T4**
 Code auf mechanischen Schutz IP **66**
 (IEC):
 Code auf mechanischen Schutz IK **10**
 (IEC):

Elektrische Daten

Max. Leistungsaufnahme (Vnom) (kW): **3,50**
 Max Stromaufnahme (Vnom/delta/star) **10,5/6,0**
 (A):
 Anzugsstrom/Nennstrom (Vnom): **4,0**
 Kapazität Netzkabel (µF): -

Mechanische Daten

Statisches Moment 100% (kgmm): **2.100**
 Arbeitsmoment 100% (kgcm): **420**
 Fliehkraft 100% (kgf): **5.300**

Maße und Befestigung

 Abbildung Maßbezug: **B4**

A (mm): **609**
 B (mm): **355**
 C (mm): **360**
 D (mm): **308**
 E (mm): **166**
 F (mm): **322**
 G (mm): **110**
 H (mm): **29**
 I (mm): **210**
 L (mm): **295**
 M (mm): **35**
 N (mm): **390**
 O (mm): -
 P (mm): **165**
 Q (mm): **100**
 R (mm): **M25x1,5 + M16X1,5(TH)**
 S (mm): -

 Anzahl von Schrauben: **4**

 Schraubbar Befestigung (UNI): **M27**

 Befestigungsschraube Klasse (UNI): **8.8**

 Drehmomentverschluß Befestigen **1.000**
 (Nm):

Physikalische Daten

 Gewicht (kg): **152,5**

 Farbe (RAL): **5010/1003**