

NF- und MF-Schütze

zum Schalten ohne Last

Liste 280

Ausgabe 01 / 2008

Allgemein:

NF- und MF-Luftschütze o. L., zum Schalten ohne Last, sind elektromagnetisch betätigte Leerschalter. Sie werden z.B. als Kondensator- und Rotorkurzschlußschütze eingesetzt.

Nennspannung:

Kriech- und Luftstrecken für die 3 Nennisolationsspannungen 1000 V, 1500 V und 3000 V, entsprechen VDE 0110. Jedes Schütz wird der Spannungsprüfung (Isolationsprüfung) nach VDE unterzogen. Für die Nennisolationsspannung $U_i = 3000$ V müssen 2 Kontakte in Reihe geschaltet werden. Eine Ausnahme hiervon ist der Einsatz eines III-poligen Schützes als Läuferkurzschlußschütz in Sternschaltung. Nach VDE 0660, braucht die Bezugsspannung der Anlaßschütze in Läuferstromkreisen von Drehstrommotoren für reinen Anlaßbetrieb und Anlaßstellbetrieb bis 50% Drehzahlminderung nur 0,6 der Läuferstillstandsspannung für die Isolationsbemessung gegen Erde und 0,6 des höchsten Wertes der Widerstandsabgriffspannung der Teile gegeneinander zu sein. MF-Luftschütze o.L. werden in der Mehrzahl als Kondensatorschütze für stromlose Schaltung verwandt. Vor ihrer Schaltung muß der Generator entregt und mittels eines Generatorkurzschlußschützes (mit negativen Polen) kurzgeschlossen sein.

Schaltstücke:

Die Schaltstücke besitzen massive Reinsilberauflagen für Dauereinschaltung.

Antrieb:

Der Antrieb der Schütze erfolgt elektromagnetisch. Das Magnetsystem ist als Klappanker ausgebildet. Der Anker ist auf der drehbaren Vorwelle und der Magnet mit der Spule auf dem Barren montiert. Bei Erregung der Magnetpule dreht sich die Vorwelle und schließt bzw. öffnet die Schaltstücke. Die Magnetpulen sind für den Anschluß an Wechsel- oder Gleichstrom ausgelegt. Auf Wunsch können auch die wechselstromerregten Schütze für Gleichstromerregung ausgeführt werden. Bei der Speisung aus dem Wechselstromnetz 230 V, 50 Hz, wird ein HOMA-Si-Gleichrichter dem Schütz angebaut und gleichstromseitig mit der Magnetpule, dem Sparkontakt und Sparwiderstand verschaltet. Spulenschaltung siehe Seite 4.

Steuerung:

Der Magnet muß durch die Spulenerregung in der Einschaltstellung geschlossen gehalten werden. Die mechanische Verklüpfung dient nur zur Sicherheit bei Steuerspannungsausfall. Für die Ausschaltung der Magnetpule ist über einen Hilfsschließkontakt des Schützes der Entklüpfungsmagnet zu erregen. Hierbei öffnet der in der Halteleitung der Magnetpule anzuordnende Hilfsöffnungskontakt 21 - 22 des Entklüpfungsmagneten. Das Schütz fällt ab und schaltet über den sich öffnenden Hilfsschließkontakt die Entklüpfungsspule ab.

mechanische Verklüpfung:

Gegen unbeabsichtigtes Schalten durch Steuerspannungsausfall, kann eine mechanische Verklüpfung vorgesehen werden. Die Aufhebung dieser Verklüpfung übernimmt ein Entklüpfungsmagnet.

Hilfsschalter:

Die Hilfsschalter für die Steuerung und Verriegelungsbedingungen sind unter dem Magnetsystem montiert. Als Normalbestückung sind 4Ö + 4S - Hilfskontakte vorgesehen. Eine andere Bestückung ist auf Wunsch möglich.

Anschluß:

Für einen geringen induktiven Spannungsabfall und zur Beherrschung der Streufelder müssen die Kontakte im verschachteltem Schienensystem angeschlossen werden. Zu- und Ableitung dürfen keine Schleifen um das Schütz bilden. Die Anschlußschienen sind für eine Erwärmung von 30°C auszulegen.

Strombelastbarkeit:

Der max. Belastungsstrom darf unter Berücksichtigung von Plustoleranzen, Oberwellen und Überspannungen nicht höher als der zulässige Dauerstrom werden. Der Nennstrom bezieht sich auf eine Umgebungstemperatur von 35°C. Bei abweichender Umgebungstemperatur errechnet sich der zulässige Dauerstrom wie folgt:

$$I_{\vartheta} = I_{35^{\circ}} \sqrt{\frac{105 - \vartheta}{70}}$$

$I_{35^{\circ}\text{C}}$ = zulässiger Dauerstrom [A] nach Liste

I_{ϑ} = zulässiger Dauerstrom [A] bei ϑ

ϑ = Umgebungstemperatur [°C]

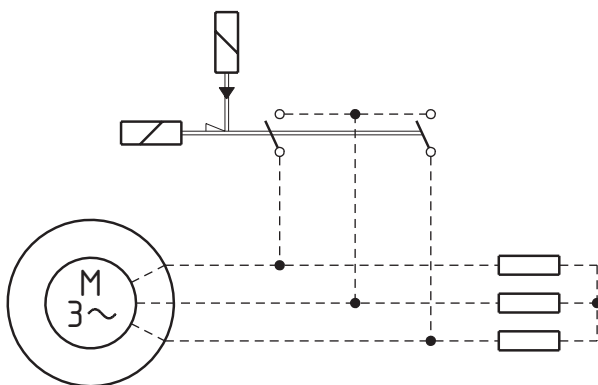
Schützttyp NFG... bis 300 Hz

Schützttyp MFG... bis 10000 Hz

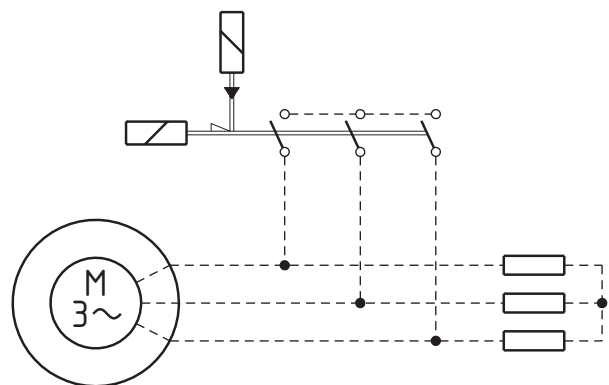
Schalterschloßeinrichtung

Die Schalterschloßeinrichtung hat zusammen mit dem zusätzlich erforderlichen Kurzschließen und Erden der abgeschalteten elektrischen Anlage die Aufgabe, das Wartungspersonal gegen elektrische Unfälle zu schützen. Hierzu besitzt die Schalterschloßeinrichtung im Bereich des Magnetsystems einen Hebel mit dem eine mechanische Sperre zwischen den geöffneten Magnet gelegt wird. Dabei werden die im Schaltbild nach Blatt 6 dargestellten Hilfskontakte betätigt. Diese Hilfskontakte sind bauseits in den Steuerkreis der Anlage zu integrieren, damit die Schaltanlage nicht mehr eingeschaltet werden kann. Der Hebel der mechanischen Sperre besitzt zusätzlich eine Einrichtung zum Verschließen dieser mechanisch verriegelten Stellung durch drei Vorhängeschlösser des Wartungspersonals. Die Schalterschloßeinrichtung ist nicht Bestandteil der normalen Schalterausführung und muß gegen Mehrpreis zusätzlich mitbestellt werden

Anwendungsbeispiele:



bis 2500V Läuferstillstandsspannung
mit Nennisolationsspannung
 $U_i = 1500\text{V}$ des Schützes



bis 5000V Läuferstillstandsspannung
mit Nennisolationsspannung
 $U_i = 3000\text{V}$ des Schützes

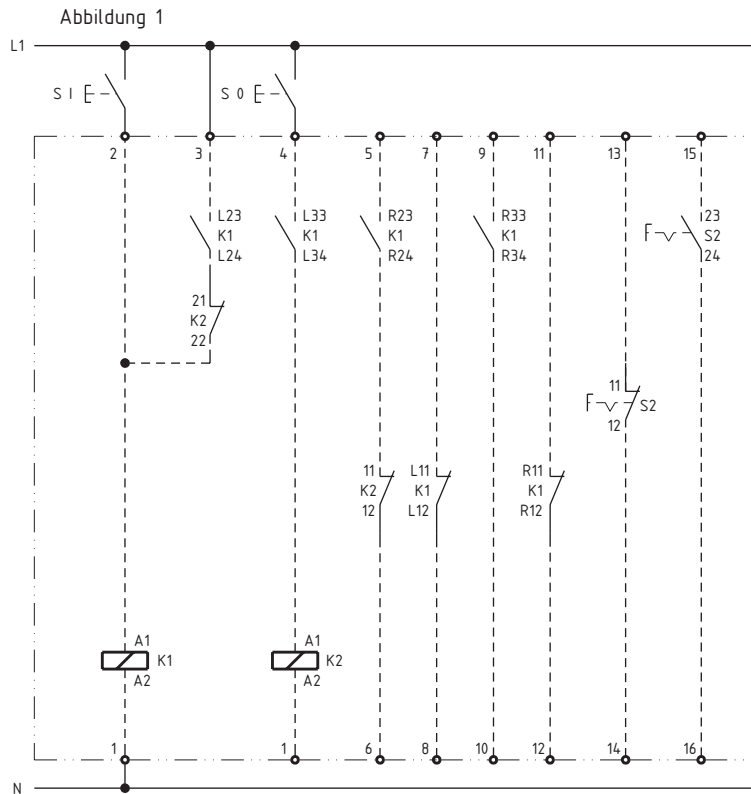
Auswahltablelle für Schütze zum Schalten ohne Last

Schütztyp	Nennstrom bei 50 Hz [A]	Polzahl	Gewicht netto [kg]	Nennisolierspannung 1000V			Nennisolierspannung 1500V			Nennisolierspannung 3000V		
				Abbildung	Seite	Maß A [mm]	Abbildung	Seite	Maß A [mm]	Abbildung	Seite	Maß A [mm]
G 200 o.L.	200	I	11,7	1	5	256	10	5	256	---	---	---
		II	13,2	2		300	11		300	15	6	380
		III	15,0	3		344	12		344	---	---	---
		IV	17,5	4		380	13		432	16	6	540
		VI	20,5	5		490	14		540	---	---	---
G 200 o.L.	200	I	14,0	---	---	---	---	---	---	17	6	344
		II	18,0	---	---	---	---	---	---	18		490
G 320v o.L.	475	I	13,0	19	7	256	24	7	256	---	---	---
		II	15,6	20		300	25		344	28	8	380
		III	17,7	21		344	26		380	77		490
		IV	19,0	22		432	27		490	29		570
		VI	24,7	23		540	---		---	---	---	---
G 3202v o.L.	865	I	15,3	35	9	300	38	9	300	---	---	---
		II	18,4	36		380	39		432	41	9	490
		III	24,7	37		540	40		540	---	---	---
G 500v o.L.	900	I	23,0	42	10	345	48	11	345	---	---	---
		II	27,5	43		385	49		385	54	12	445
		III	32,5	44		445	50		445	78		541
		IV	37,5	45		541	51		541	55		680
		VI	42,7	46		680	52		760	---	---	---
		VIII	51,5	47		885	53		885	---	---	---
G 5002v o.L.	1600	I	27,5	61	13	385	66	14	385	---	---	---
		II	38,0	62		541	67		541	70	15	635
		III	43,0	63		635	68		635	79		760
		IV	51,0	64		760	69		885	71		950
		VI	60,0	65		1065	---		---	---	---	---
G 5003v o.L.	2000	I	32,5	80	16	445	83	16	445	86	17	541
		II	43,0	81		635	84		635	87		680
		III	56,0	82		760	85		885	88		885

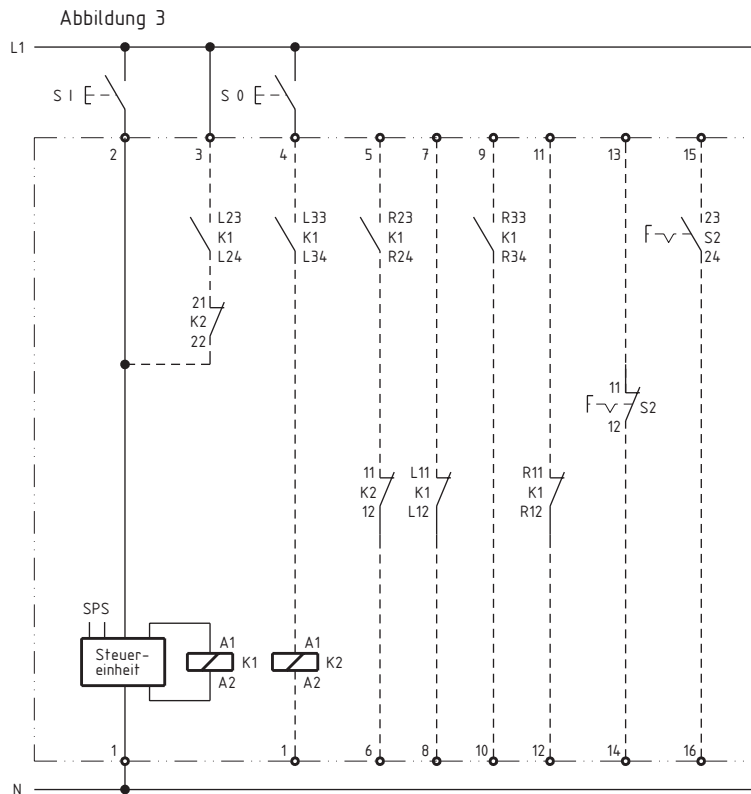
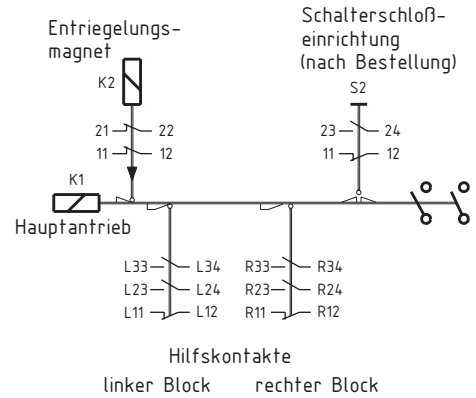
Belastungstabelle

Schütztyp NFG... oder MFG...	zulässiger Dauerstrom je Pol bei einer Betriebsfrequenz von ...Hz													
	Schütztyp NFG						Schütztyp MFG							
	0	50	150	180	250	300	500	1000	2000	2500	3000	4000	8000	10000
G 200 o.L.	240	230	220	210	210	205	200	180	160	155	150	140	125	120
G 320v o.L.	500	475	440	430	425	400	400	375	325	300	290	260	210	200
G 3202v o.L.	900	865	820	800	760	750	700	660	600	560	550	500	400	360
G 500v o.L.	900	900	850	850	800	780	720	680	600	575	560	480	380	340
G 5002v o.L.	1600	1600	1300	1250	1200	1150	1150	1050	900	900	850	800	625	560
G 5003v o.L.	2150	2000	1600	1500	---	---	---	---	---	---	---	---	---	---

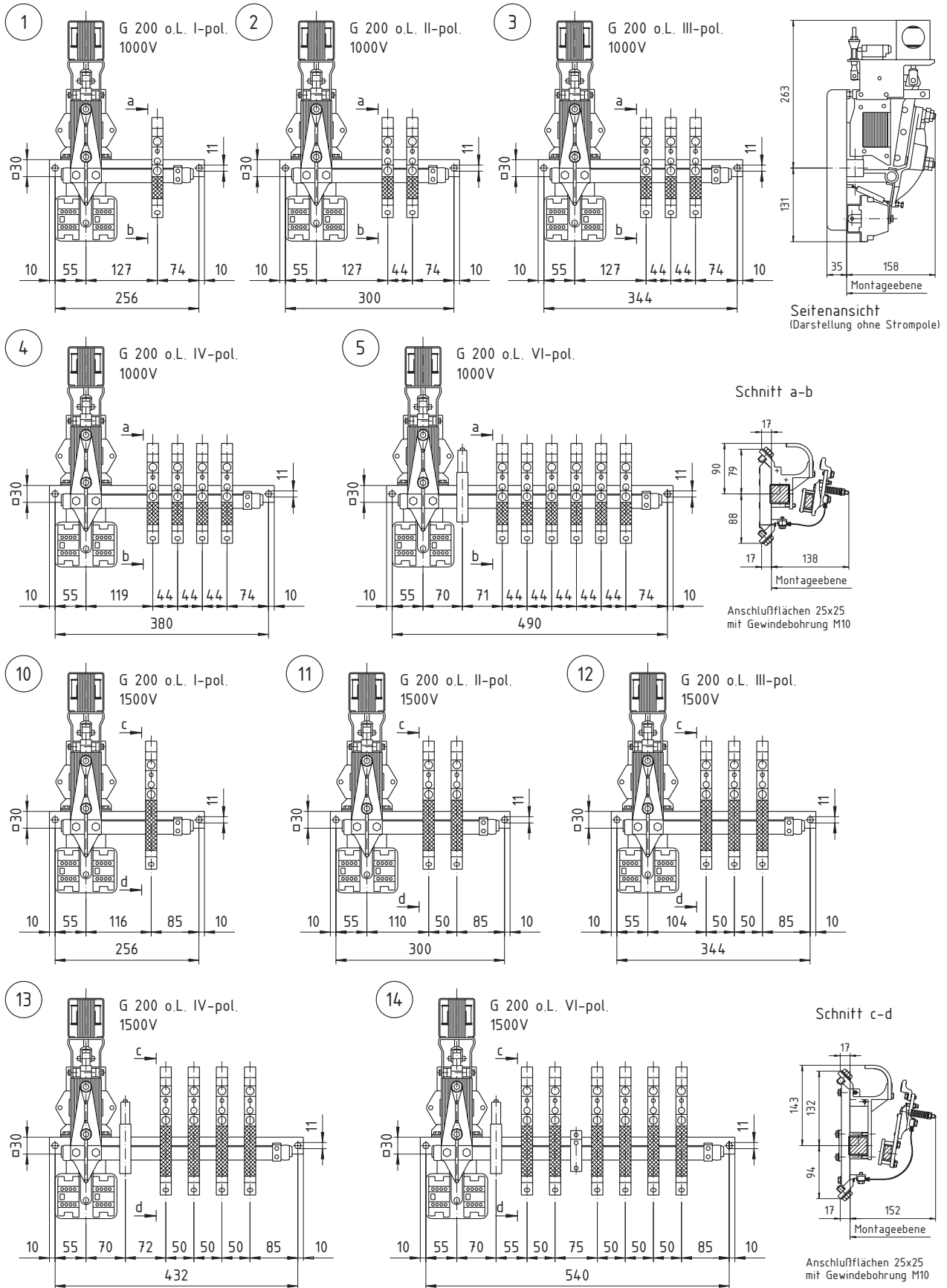
Spulenschaltungen



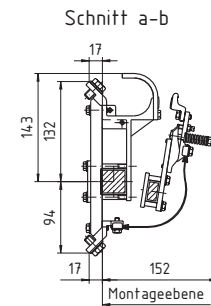
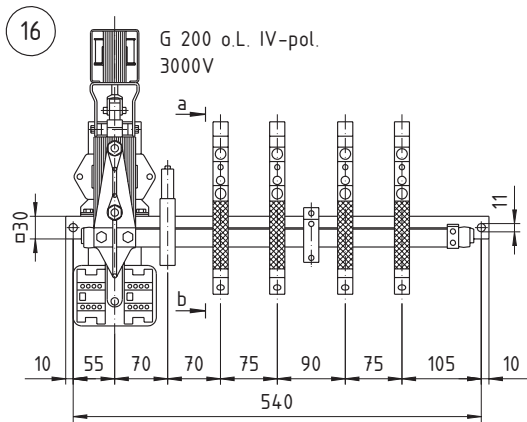
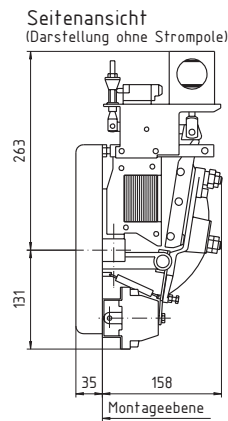
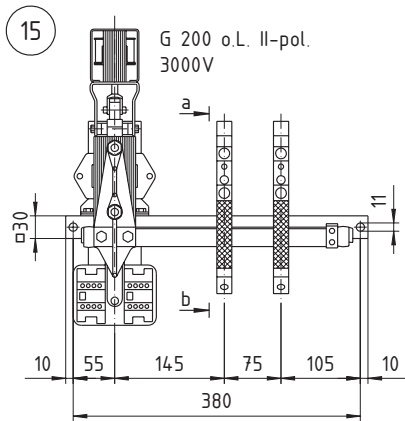
Prinzipschaltbild
Anzahl der Hauptkontakte
nach Bestellung



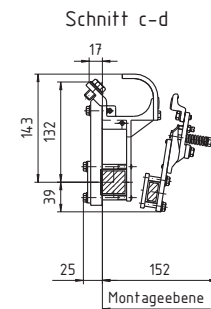
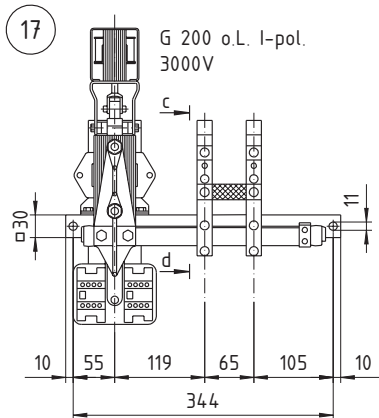
Maßbilder für G 200 o.L. Ui 1000V und Ui 1500V



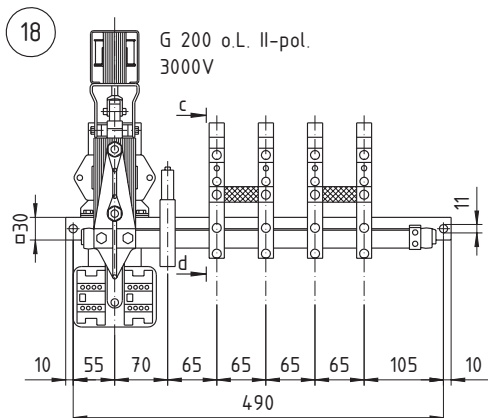
Maßbilder für G 200 o.L. Ui 3000V



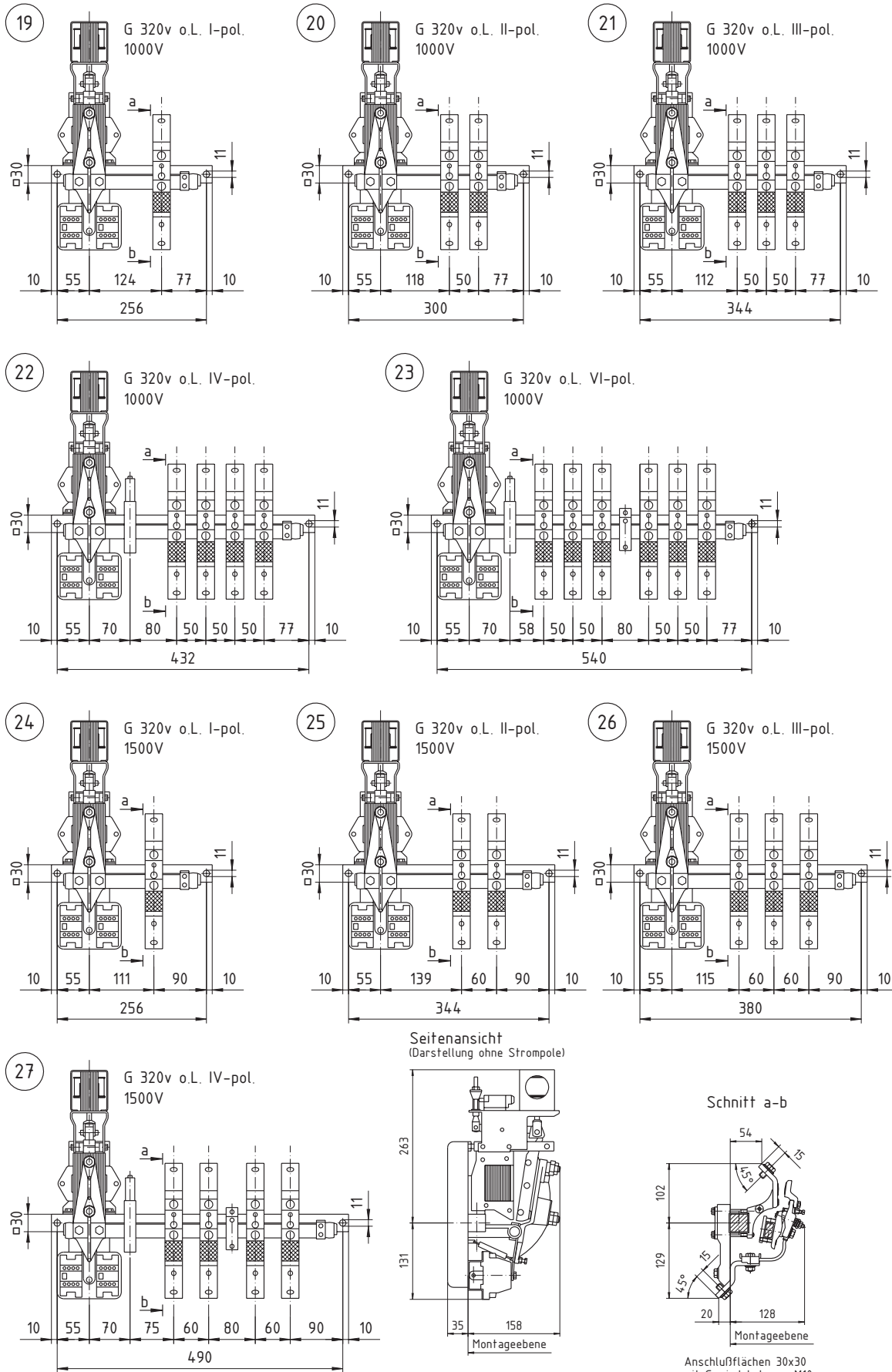
Anschlußflächen 25x25
mit Gewindebohrung M10



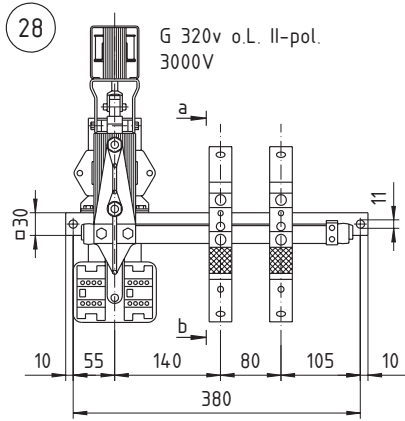
Anschlußflächen 25x25
mit Gewindebohrung M10



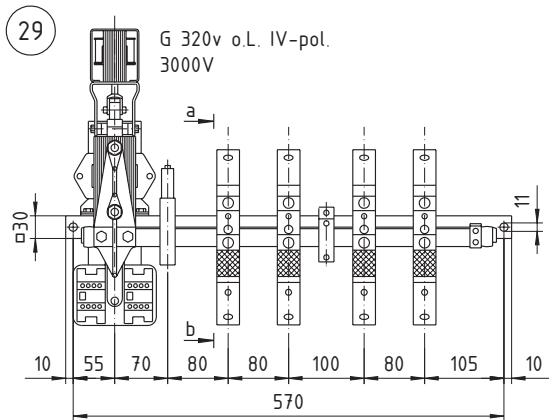
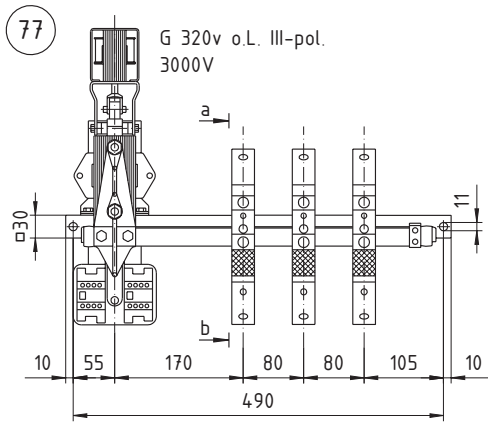
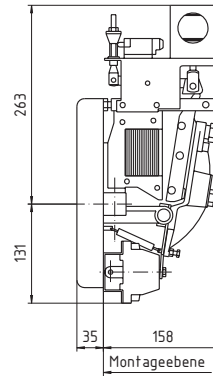
Maßbilder für G 320v o.L. Ui 1000V und Ui 1500V



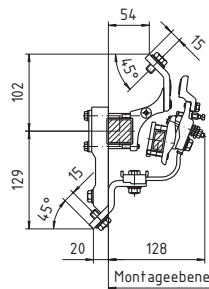
Maßbilder für G 320v o.L. Ui 3000V



Seitenansicht
(Darstellung ohne Strompole)

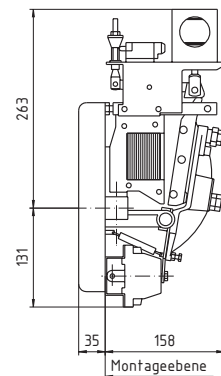
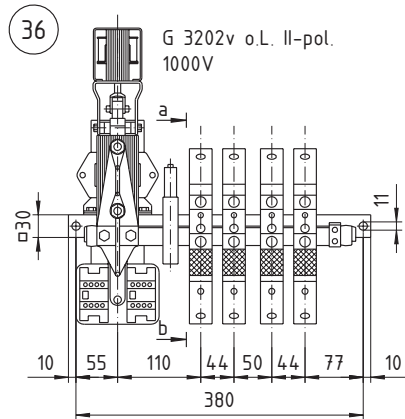
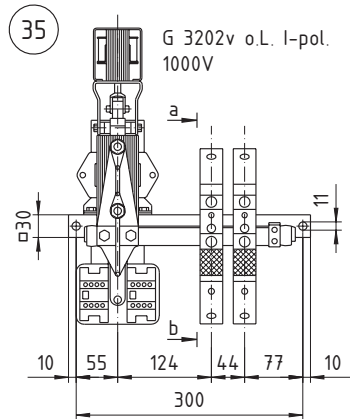


Schnitt a-b

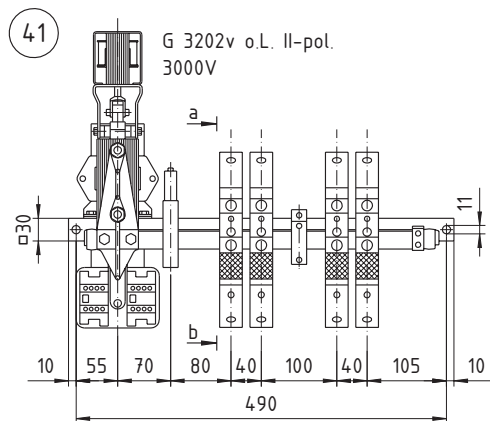
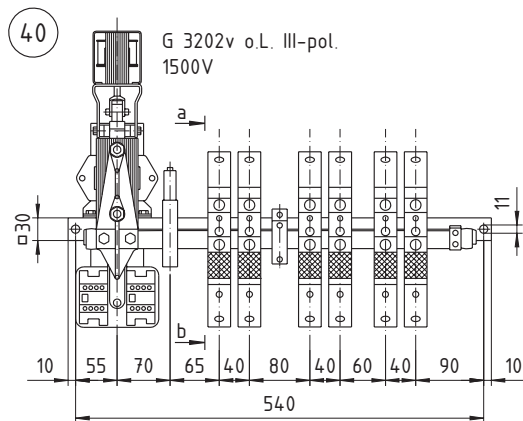
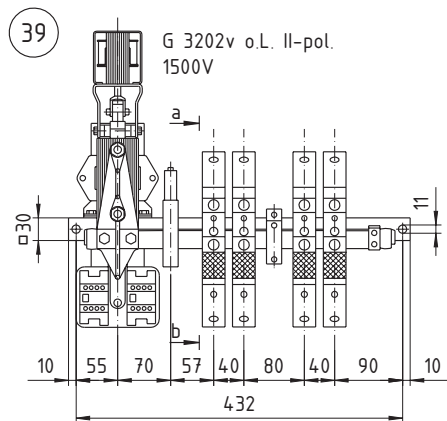
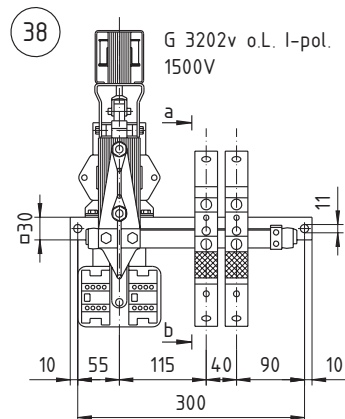
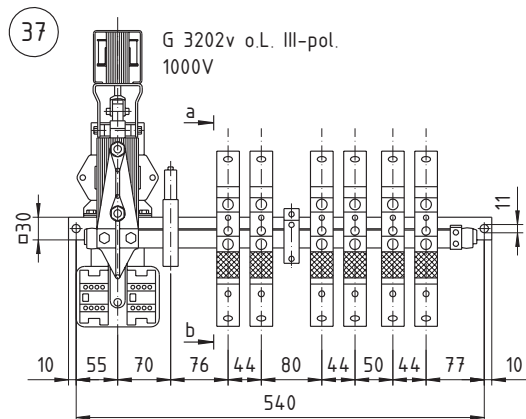


Anschlußflächen 30x30
mit Gewindebohrung M10

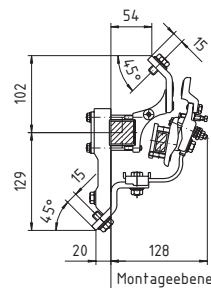
Maßbilder für G 3202v o.L. Ui 1000V, Ui 1500V und Ui 3000V



Seitenansicht
(Darstellung ohne Strompole)

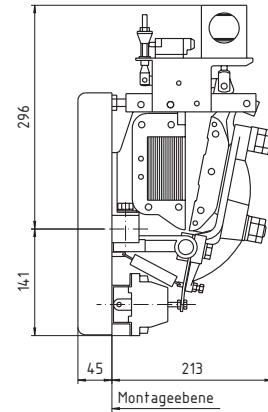
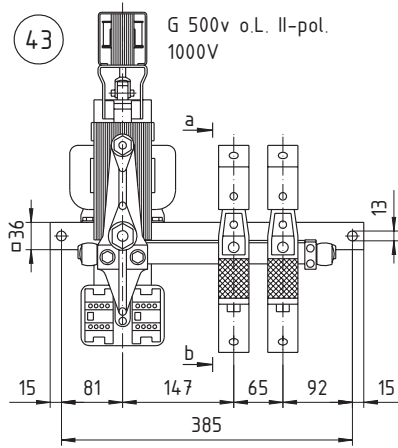
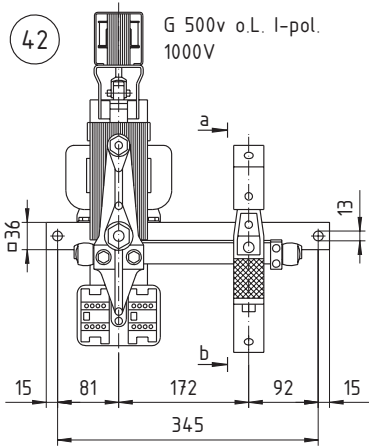


Schnitt a-b

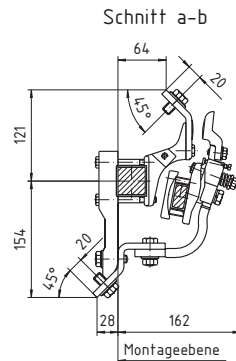
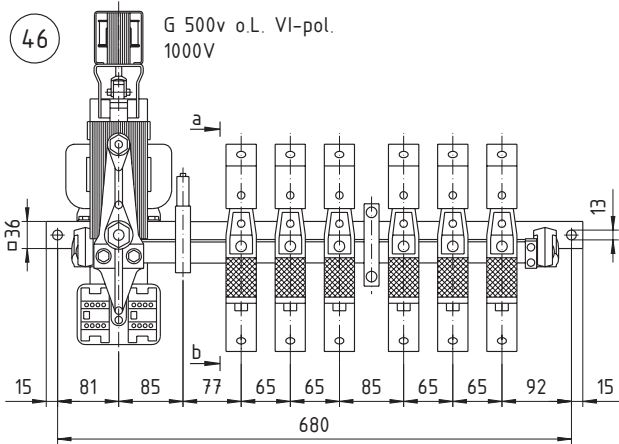
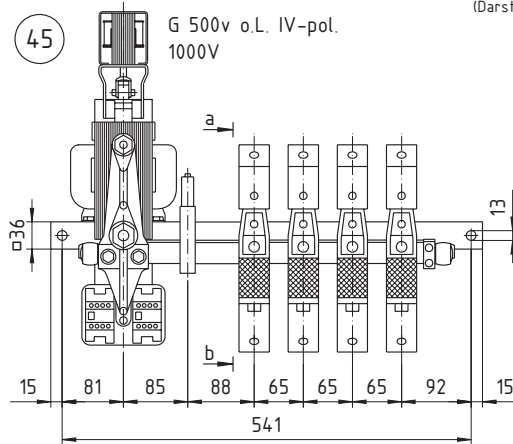
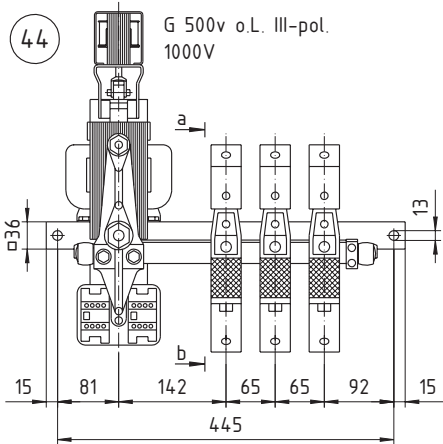


Anschlußflächen 30x30
mit Gewindebohrung M10

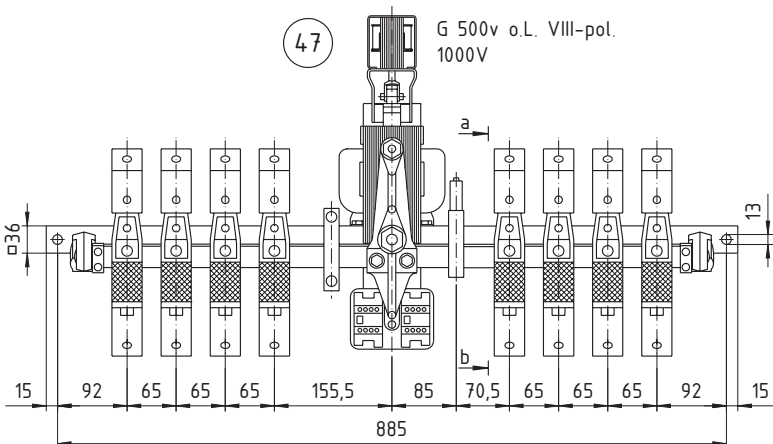
Maßbilder für G 500v o.L. Ui 1000V



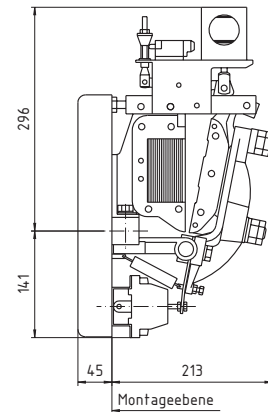
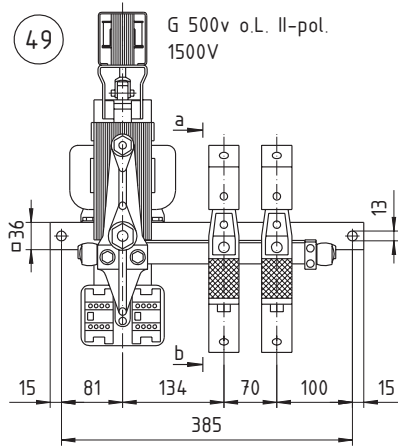
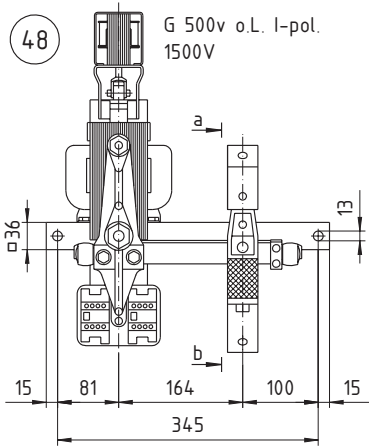
Seitenansicht
(Darstellung ohne Strompole)



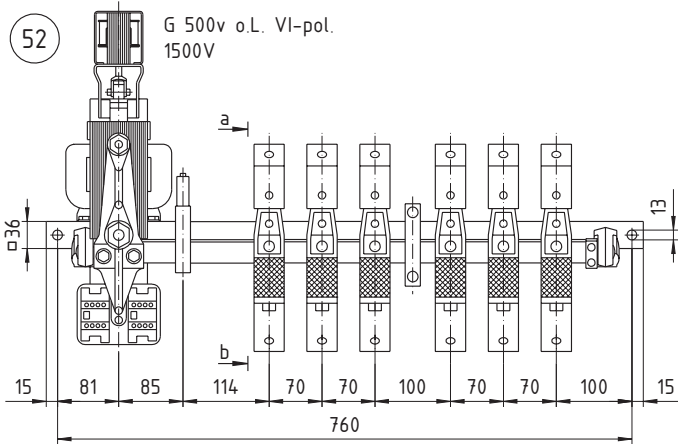
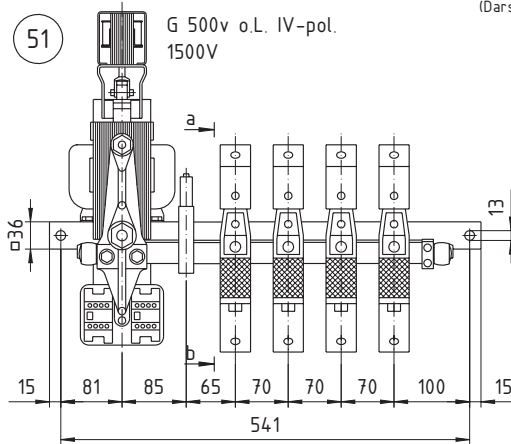
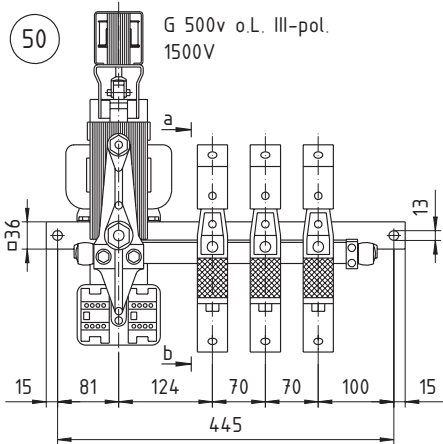
Anschlußflächen 40x40
mit Gewindebohrung M12



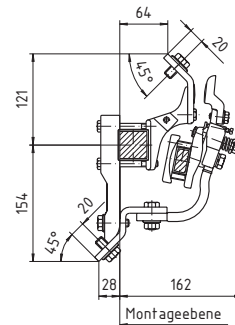
Maßbilder für G 500v o.L. Ui 1500V



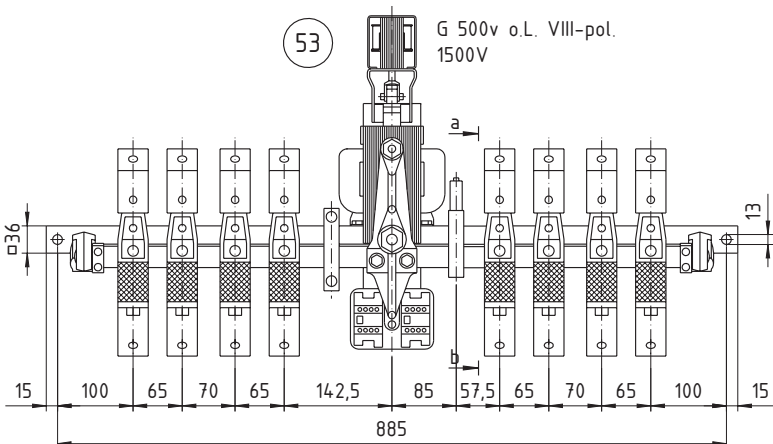
Seitenansicht
(Darstellung ohne Strompole)



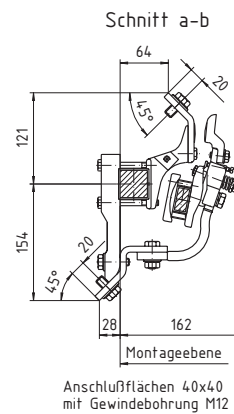
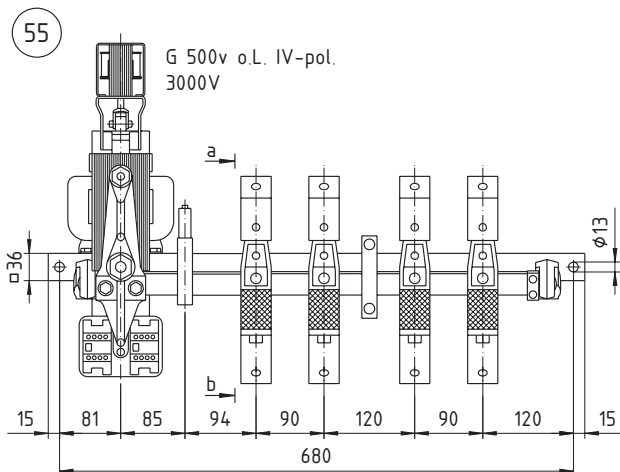
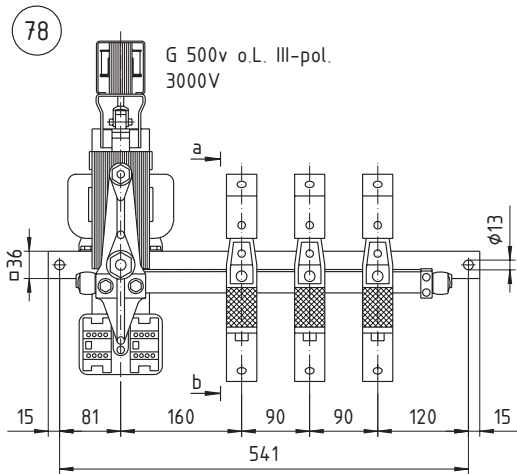
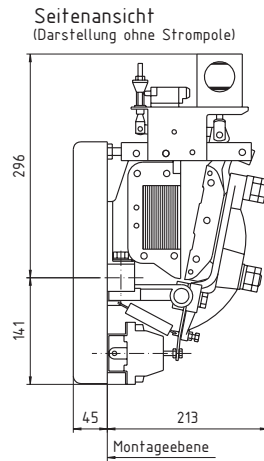
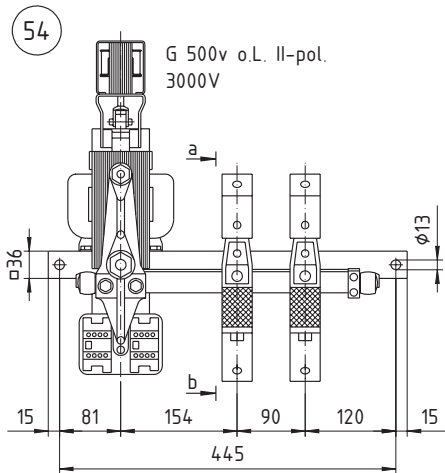
Schnitt a-b



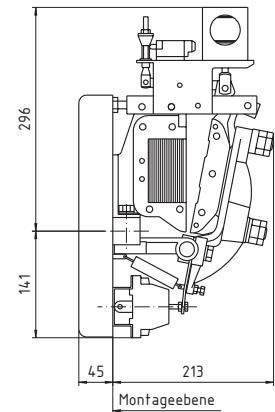
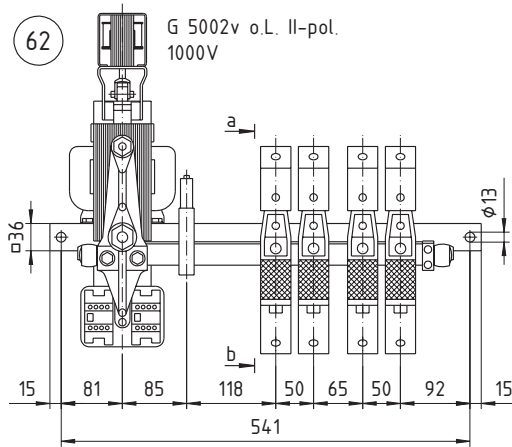
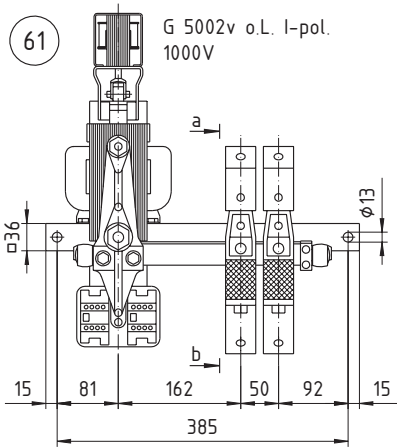
Anschlußflächen 40x40
mit Gewindebohrung M12



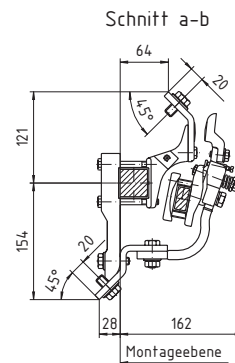
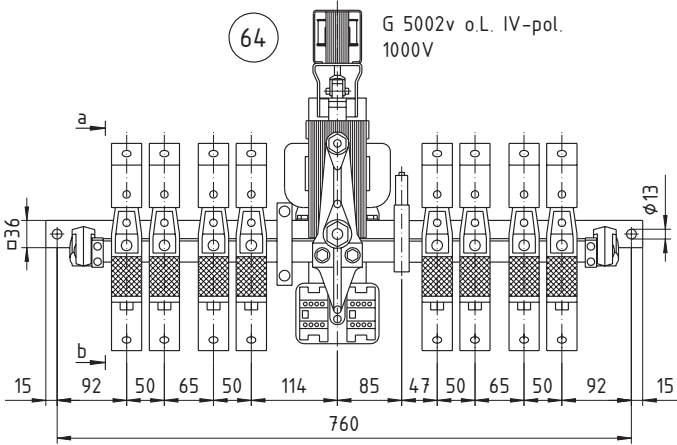
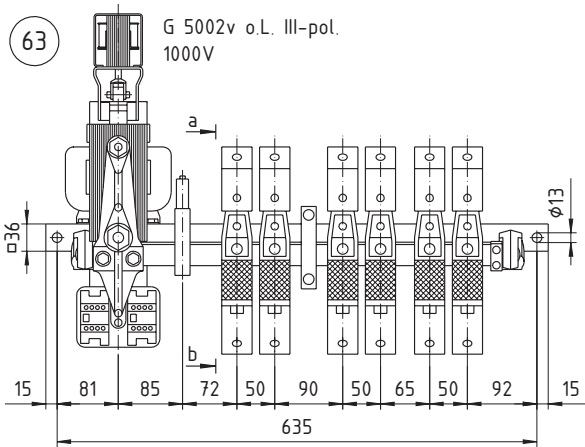
Maßbild für G 500v o.L. Ui 3000V



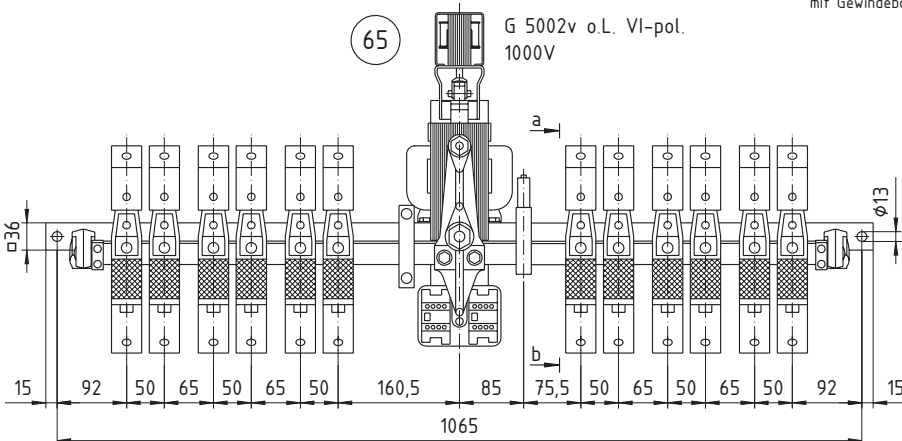
Maßbilder für G 5002v o.L. Ui 1000V



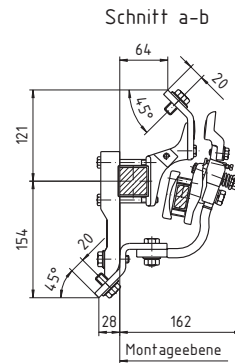
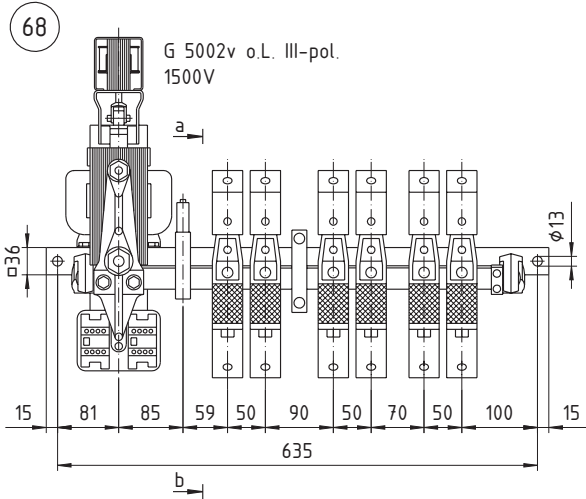
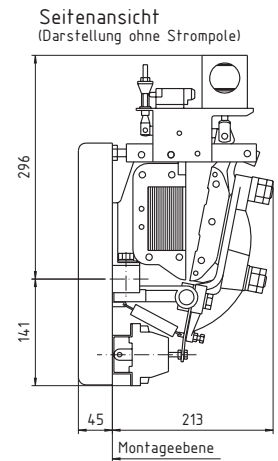
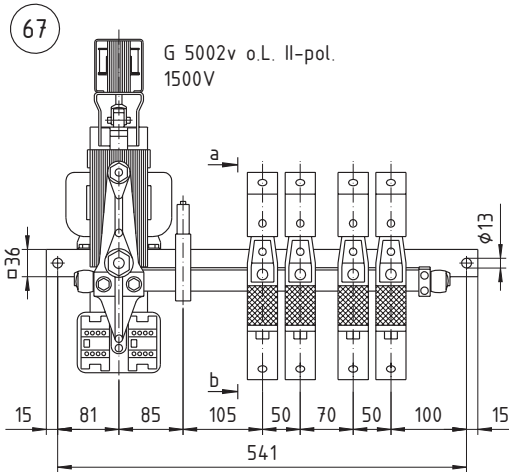
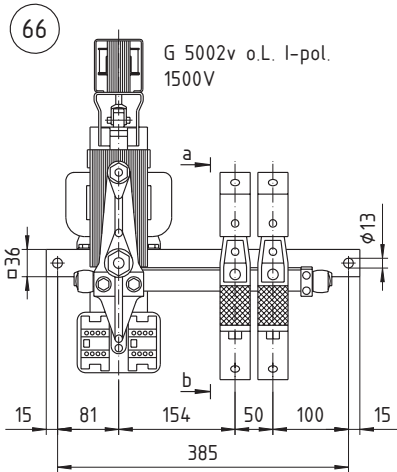
Seitenansicht
(Darstellung ohne Strompole)



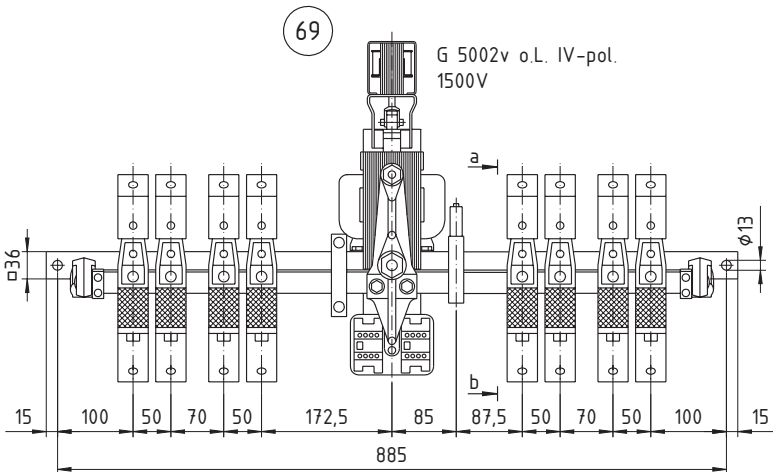
Anschlußflächen 40x40
mit Gewindebohrung M12



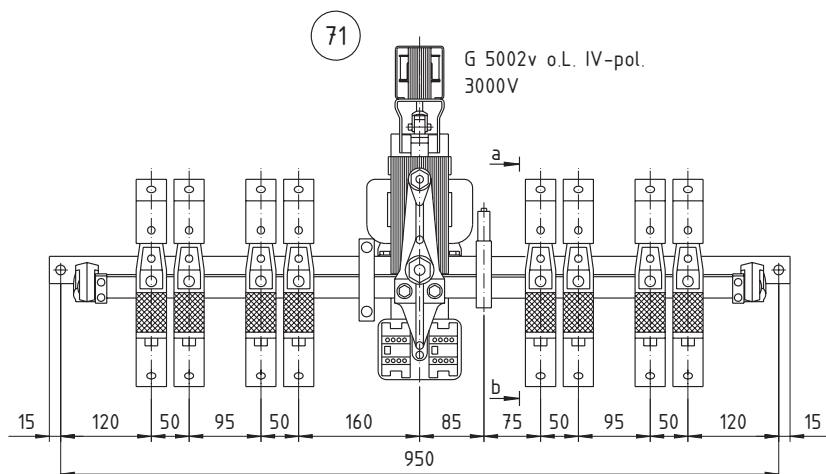
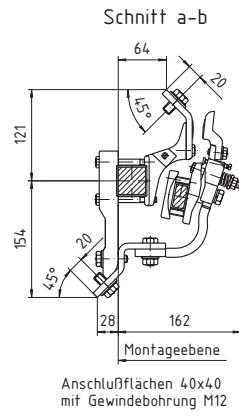
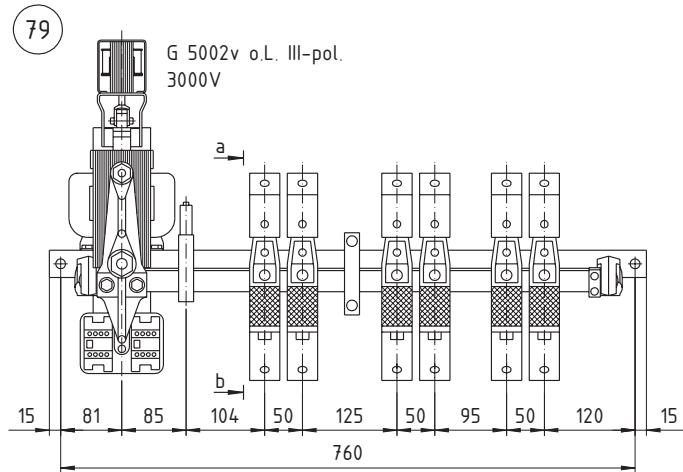
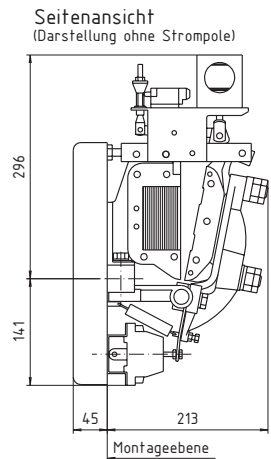
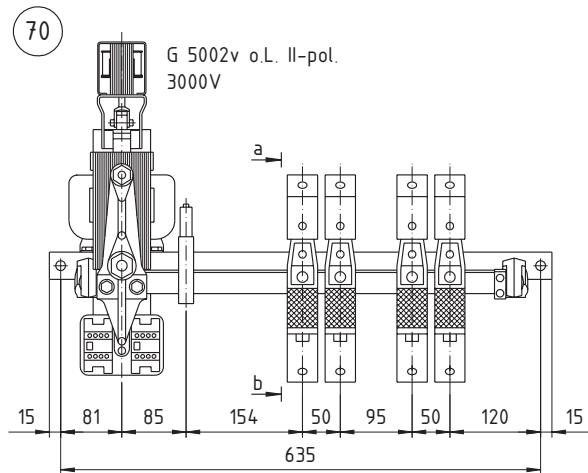
Maßbilder für G 5002v o.L. Ui 1500V



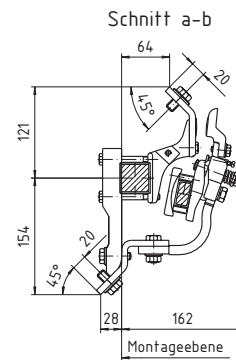
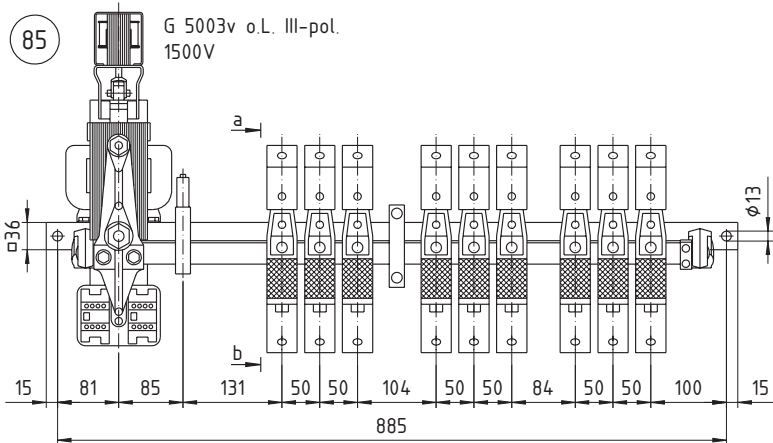
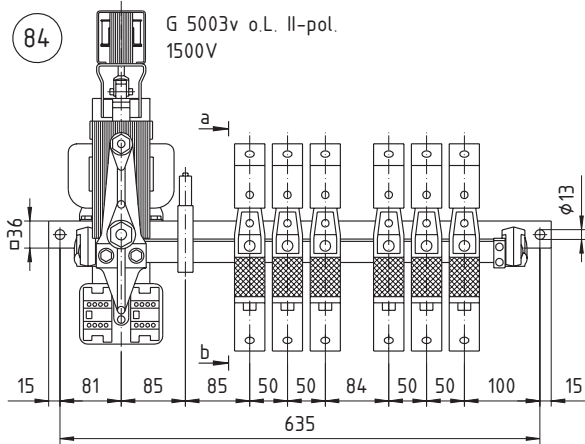
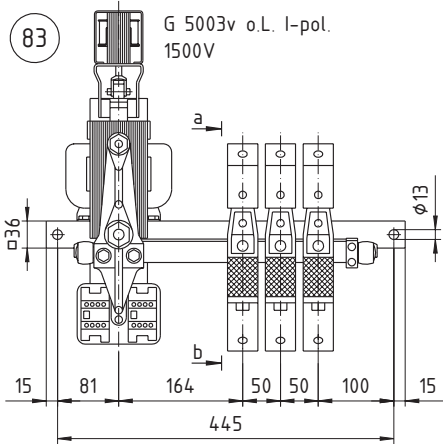
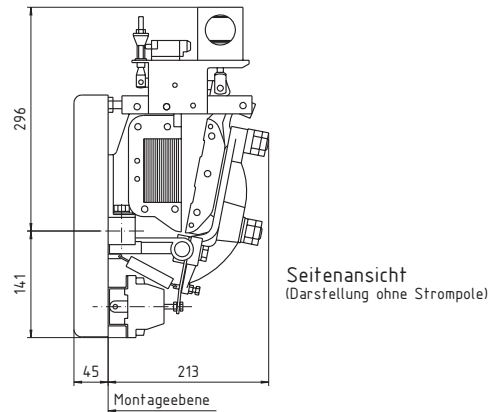
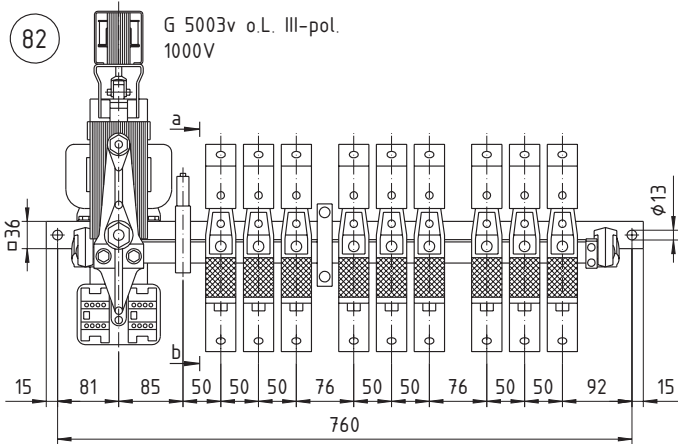
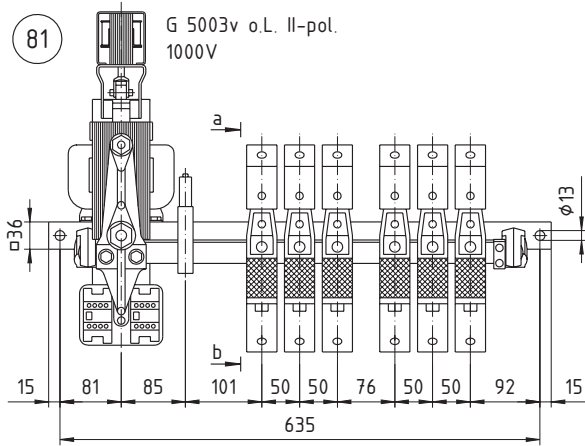
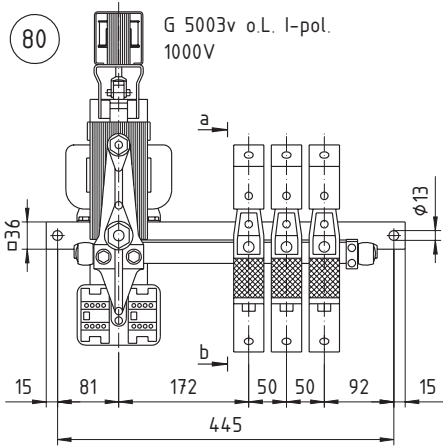
Anschlußflächen 40x40 mit Gewindebohrung M12



Maßbild für G 5002v o.L. Ui 3000V

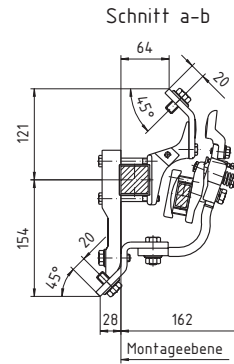
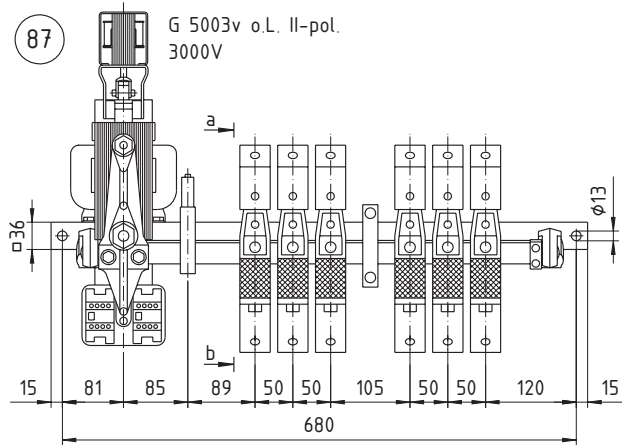
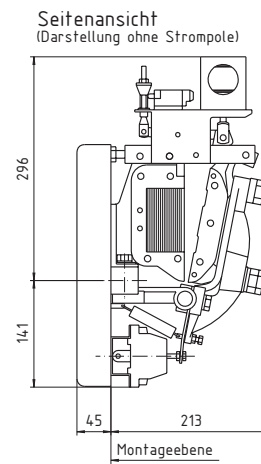
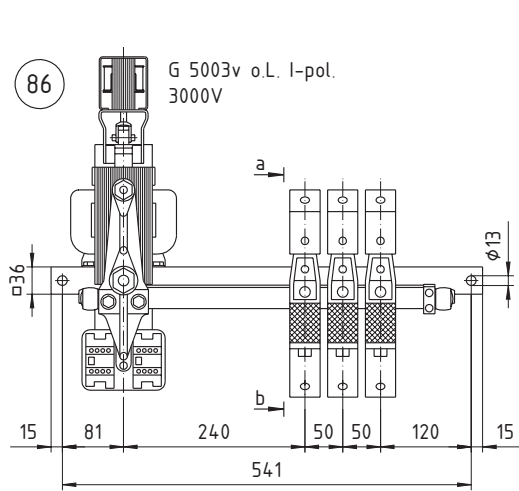


Maßbilder für G 5003v Ui 1000V und Ui 1500V

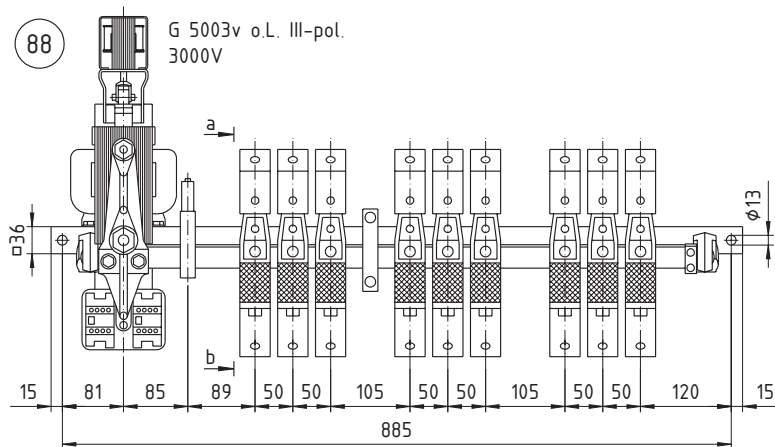


Anschlußflächen 40x40
mit Gewindebohrung M12

Maßbilder für G 5003v o.L. Ui 3000V



Anschlußflächen 40x40
mit Gewindebohrung M12



Fabrikationsprogramm

026/1	Umpolschalter, Umschalter, Ausschalter
145	NF und MF Hochstromausschalter (luftgekühlt)
280	<i>NF und MF Schütze zum Schalten ohne Last</i>
282	Dämpfungswiderstände
350/1	Gs- und NF-Schütze zum Schalten unter Last
421	Prismenkontakte (luft- und wassergekühlt)
427	NF und MF Hochstromausschalter (wassergekühlt)
460	Preßharzisolatoren und Sammelschienenhalter
467	MF-Schütze zum Schalten unter Last
475/1	Prismenkontakte (luftgekühlt)
502	Kabel (luft- und wassergekühlt)
506	Entlade- und Vorschaltwiderstände
507	Kondensatorschütze zum Schalten unter Last
549	Negativ-Schütze zum Schalten unter Last
559	Prismenkontakte für galvanische Kleinanlagen
560	Ersatzteile
600	Umschalter, motorisch betätigt (wassergekühlt)
615	NF und MF Hochstrom-Trennschalter
617	NF und MF Trennschütze zum Schalten ohne Last
624	Negativ-Schütze zum Schalten ohne Last
625	Gs-Schütze mit Bremskontakten
641	flexible Strombänder