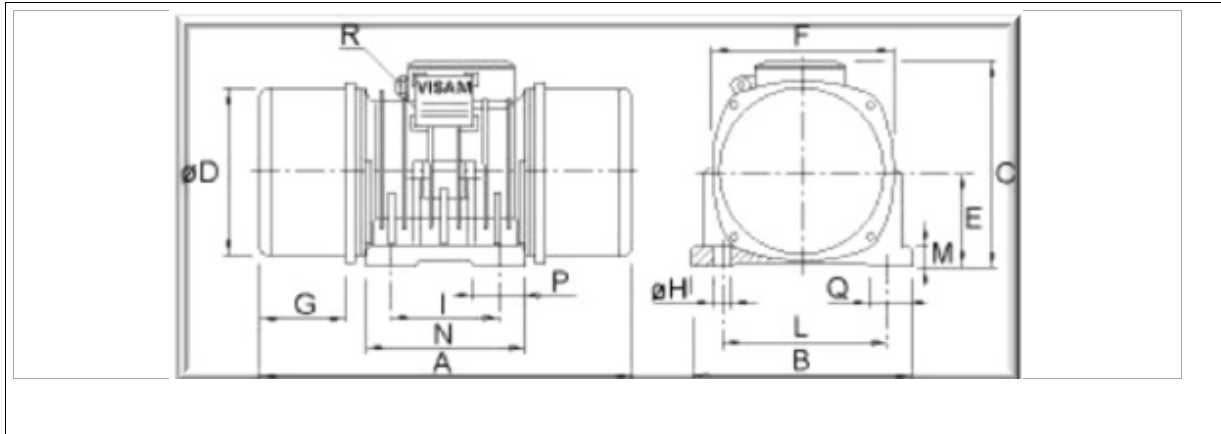




Technical Data Sheet:

SPX-50 35.0 BVISAM



General Data:

Motor Poles (nr) :	4
Phase (nr) :	3
Vibrat. Frequency (rpm) :	1500
Voltage (V) :	220-240/380-415
Frequency (Hz) :	50
Amb. temperat. Range (°C) :	-20/40
Service factor (IEC) :	S1
Insulation Class (IEC) :	F
Temperature Class (IEC) :	T4
Protection Class IP (IEC) :	66
Protection Class IK (IEC) :	10

Dimensional Data:

Dimens. drawing ref. :	DRS-B4
A (mm) :	568
B (mm) :	330
C (mm) :	331
D (mm) :	270
E (mm) :	150
F (mm) :	285
G (mm) :	104
H (mm) :	25
I (mm) :	165
L (mm) :	270
M (mm) :	35
N (mm) :	360
P (mm) :	150
Q (mm) :	90

Electrical Data:

Max Input Power (KW) :	2,40
Max current (A) :	5,0
Start on Rated Curr. Ratio :	5,5
Capacitor (μF) :	

Mechanical Data:

Static moment (Kgmm) :	1.580
Working moment (Kgcm) :	316
Centrifugal force (Kgf) :	4.000

Other Data:

Fixing screw (nr) :	4
Type of screw (UNI) :	M24
Screw Class (UNI) :	8.8
Screw fix. Torques (Nm) :	700
Weight (Kg) :	118,0
Colour (RAL) :	5010/1003