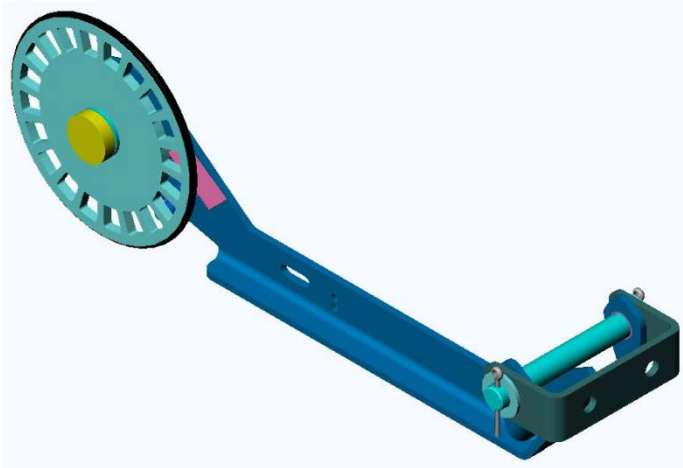


Geschwindigkeitsaufnehmer FGA 20RSLE



- **Kostengünstige Integration**
- **Hohe Zuverlässigkeit**
- **Wartungsfreie Lagerung und Abdichtung**
- **Leichte Handhabung**
- **Komplett aus Stahl verzinkt oder Edelstahl gefertigt**
- **Eichfähige Variante für Bandwaagen des Typs MULTIBELT®**
- **ATEX optional
Kategorie 2GD
(Zone 21, 22, 1 oder 2)**

Anwendung

Die Geschwindigkeitsaufnehmer FGA 20RSLE sind für die Aufnahme der Bandgeschwindigkeit von Gurtförderanlagen bestimmt.

Sie werden als optionales Gerät zu den Bandwaagen Typ MULTIBELT® eingesetzt.

Der Geschwindigkeitsaufnehmer ist als Sonderausführung einsetzbar in den ATEX Zonen 21, 22, 1 oder 2.

Aufbau

Der Geschwindigkeitsaufnehmer besteht aus einer Schwinde, die um eine Achse schwenkbar gelagert ist. Die Achse wird in einem Bügel gehalten, der an der zu überwachenden Maschine (Gurtförderanlage) angebracht wird. An dieser Schwinde ist das Messrad befestigt, das schlupffrei auf dem zu messenden Band läuft. Die Bandgeschwindigkeit wird mittels Fenstern im Messrad und mit einem oder zwei (eichfähigen) Näherungssensor/-en als Frequenzsignal erfasst und mit einem Auswertegerät verarbeitet.

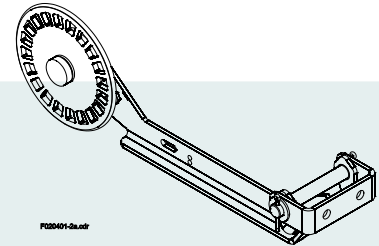
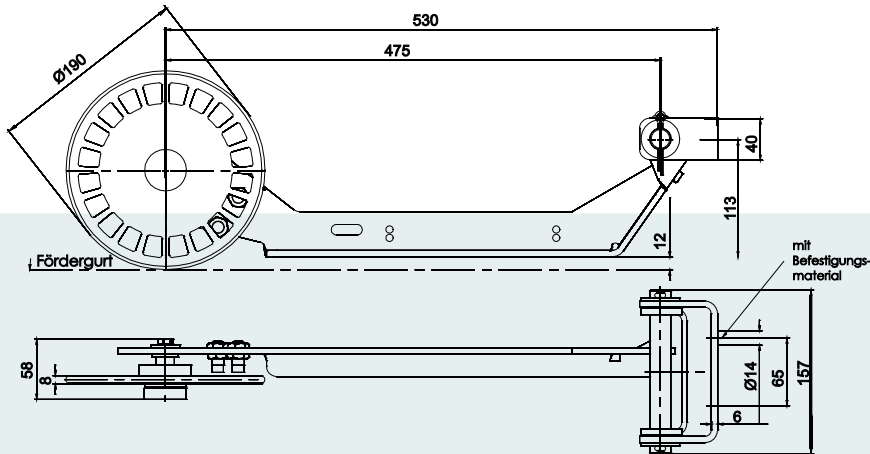
Der Geschwindigkeitsaufnehmer FGA 20RSLE ist komplett aus verzinktem Stahl oder in der besonders korrosionsbeständigen Ausführung sowie in der ATEX – zugelassenen Ausführung aus Edelstahl 1.4301 gefertigt.

Funktion

Das Impulsrad läuft mit einem Gummiring auf der Innenseite des leer rücklaufenden Untergurts einer Gurtförderanlage. Das Rad liegt mit seinem Eigengewicht reibschlüssig auf dem Gurt auf und wird durch die Gurtbewegung in Rotation versetzt. Da der Antrieb schlupffrei erfolgt, entspricht die Umfangsgeschwindigkeit des Rades der Gurtgeschwindigkeit.

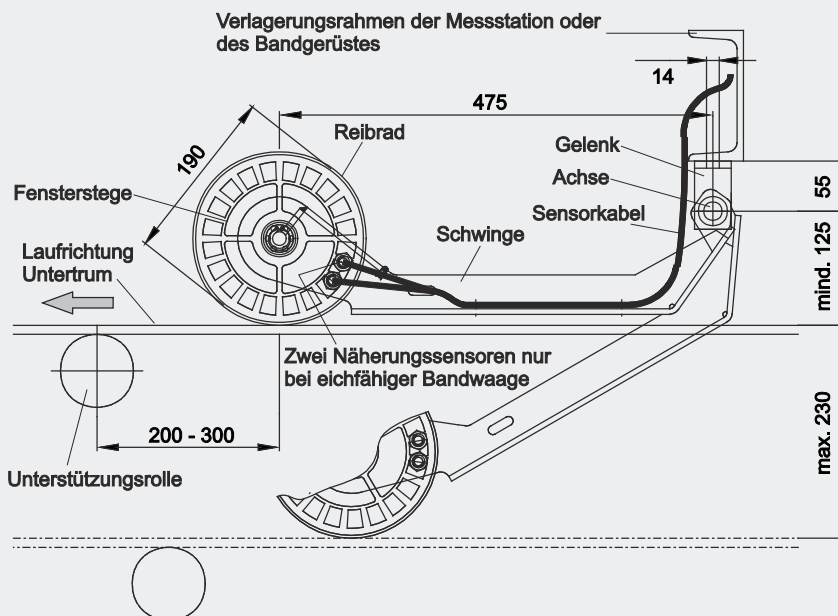
Die Drehzahl des Rades wird mit einem Sensor erfasst, der von einer wechselnden Anordnung von Fenstern und Stegen mit Unterbrechungen bedämpft wird und somit eine Frequenz liefert, die der Bandgeschwindigkeit der Gurtförderanlage entspricht. Diese Frequenz wird an eine Auswertelektronik weitergeleitet und dort ausgewertet.

Abmessungen [mm]



Einsatztemperatur	-20 °C ... +50 °C
Einsatztemperatur, ATEX	-20 °C ... +50 °C
Bandgeschwindigkeit	< 3,5 m/s
Impulse	20 Impulse/Umdrehung = 33,5 Impulse pro Meter Band
Ausgangssignal	Namur
Gewicht	4,55 kg
Standardausführung	1 Näherungssensor
Eichfähige Ausführung	2 Näherungssensoren
ATEX (Option)	Zone 21, 22, 1 oder 2

Einbau des FGA 20RSLE



Schenck Process Europe GmbH

Pallaswiesenstr. 100
64293 Darmstadt, Germany
T +49 6151 1531-0
F +49 6151 1531-66
sales@schenckprocess.com
www.schenckprocess.com