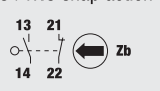
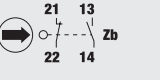
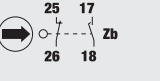
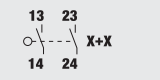
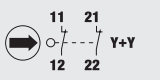
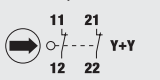
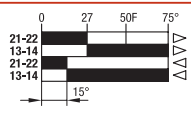
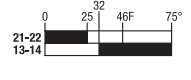
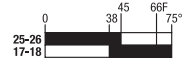
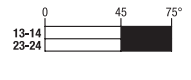
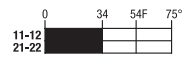
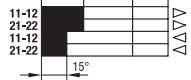




Thermoplastic roller lever

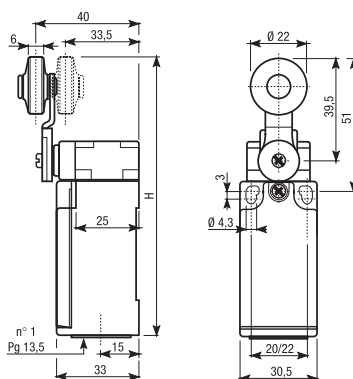
Für Positionsabfrage  
Hub oben / unten

Contact element	
1NO+1NC snap action  Zb	00
1NO+1NC slow action  Zb	01
1NO+1NC slow overlap.  Zb	02
2NO slow action  X+X	03
2NC slow action  Y+Y	04
2NC snap action  Y+Y	05
Weight	kg
Pack	pcs
H	mm

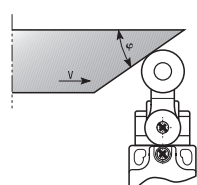
Cable entry							Contact travel
PG 13,5			M20 x 1,5				
Plastic head Plastic body	Metal head Plastic body	Metal head Metal body	Plastic head Plastic body	Metal head Plastic body	Metal head Metal body		
E10000EP*	E10000EI*	E10000EM*	E10100EP*	E10100EI*	E10100EM*		
E10001EP*	E10001EI*	E10001EM*	E10101EP*	E10101EI*	E10101EM*		
E10002EP	E10002EI	E10002EM	E10102EP	E10102EI	E10102EM		
E10003EP	E10003EI	E10003EM	E10103EP	E10103EI	E10103EM		
E10004EP	E10004EI	E10004EM	E10104EP	E10104EI	E10104EM		
E10005EP	E10005EI	E10005EM	E10105EP	E10105EI	E10105EM		
0,081	0,135	0,225	0,081	0,135	0,225		
1	1	1	1	1	1		
108,5	108,5	106	108,5	108,5	106		

standard article

\* form conforming to EN50047



Drive cam operating parameters



$\varphi$	V max (m/s)
30°	1,5
45°	1
60°	0,75
60-90°	0,25

Drive forces  
Minimum command force 15 Ncm  
Minimum forced opening force 35 Ncm

Für Kontaktleiste



Thermoplastic roller lever

E



Steel roller lever

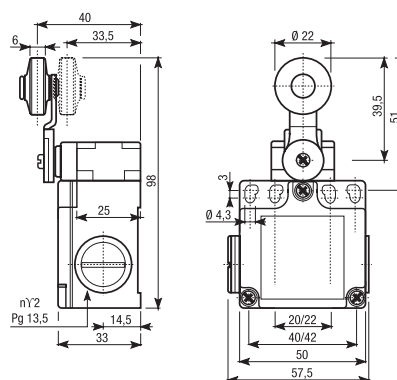
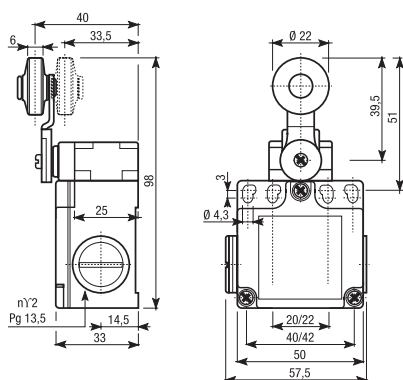
E•RA

Contact element	
1NO+1NC snap action 	00
1NO+1NC slow action 	01
1NO+1NC slow overlap. 	02
2NO slow action 	03
2NC slow action 	04
2NC snap action 	05
Weight	kg
Pack	pcs

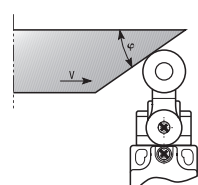
standard article

Cable entry		Contact travel
PG 13,5	M20 x 1,5	
Metal head Plastic body	Metal head Plastic body	
E20000EI	E20100EI	
E20001EI	E20101EI	
E20002EI	E20102EI	
E20003EI	E20103EI	
E20004EI	E20104EI	
E20005EI	E20105EI	
Weight		0,16
Pack		1

Cable entry		Contact travel
PG 13,5	M20 x 1,5	
Metal head Plastic body	Metal head Plastic body	
E20000EIRA	E20100EIRA	
E20001EIRA	E20101EIRA	
E20002EIRA	E20102EIRA	
E20003EIRA	E20103EIRA	
E20004EIRA	E20104EIRA	
E20005EIRA	E20105EIRA	
Weight		0,16
Pack		1



Drive cam operating parameters



$\varphi$	V max (m/s)
30°	1,5
45°	1
60°	0,75
60-90°	0,25

Drive forces	
Minimum command force	15 Ncm
Minimum forced opening force	35 Ncm