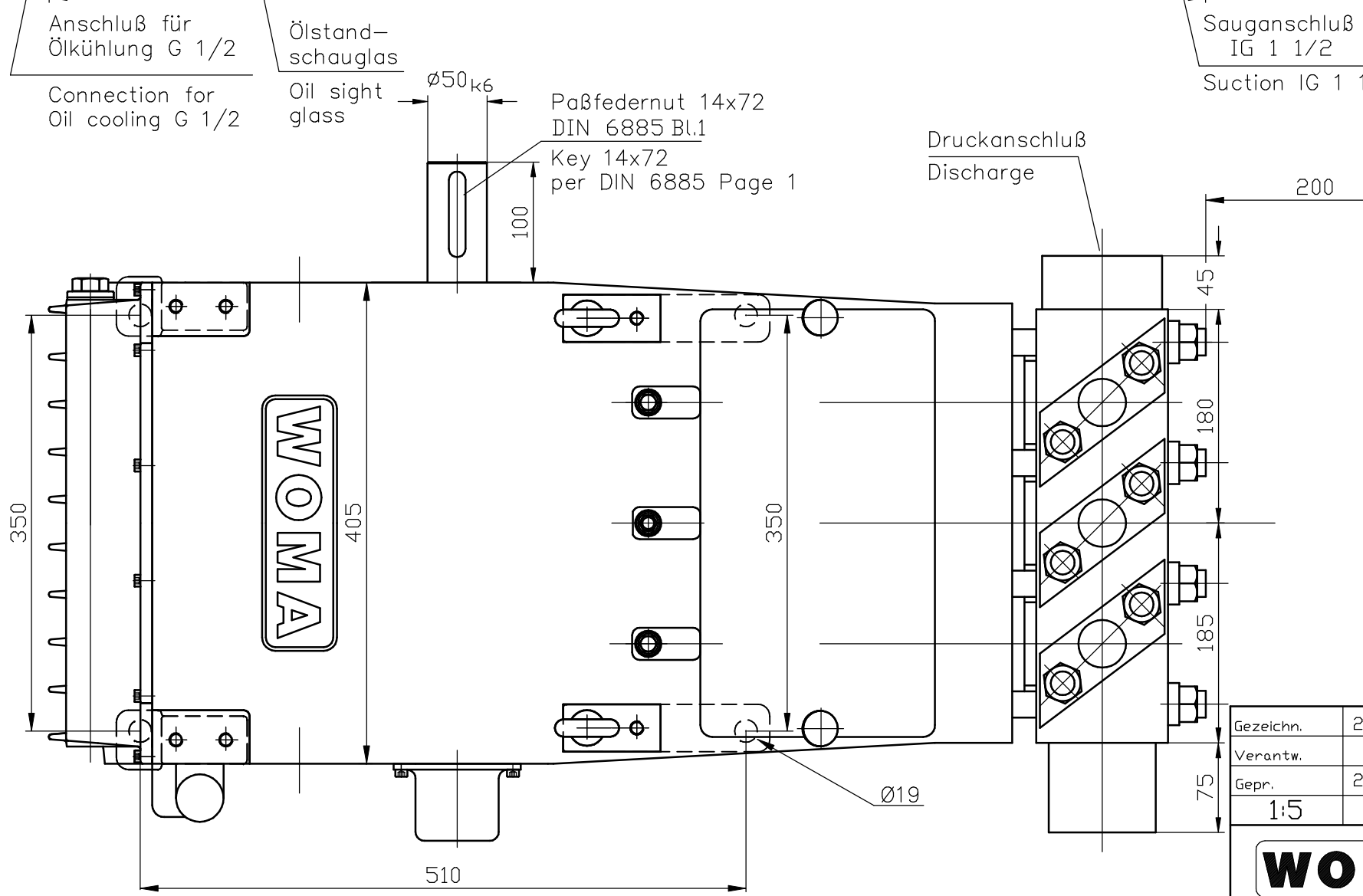
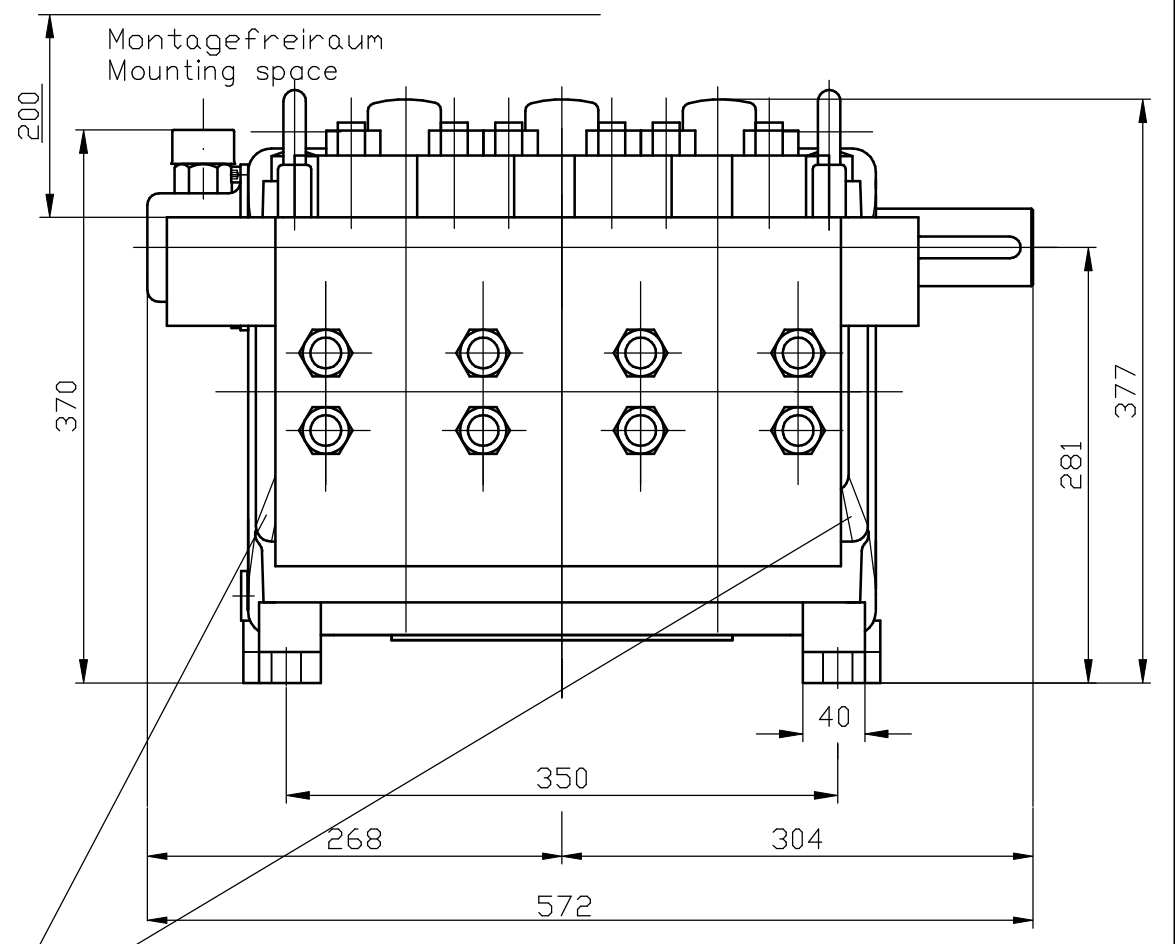
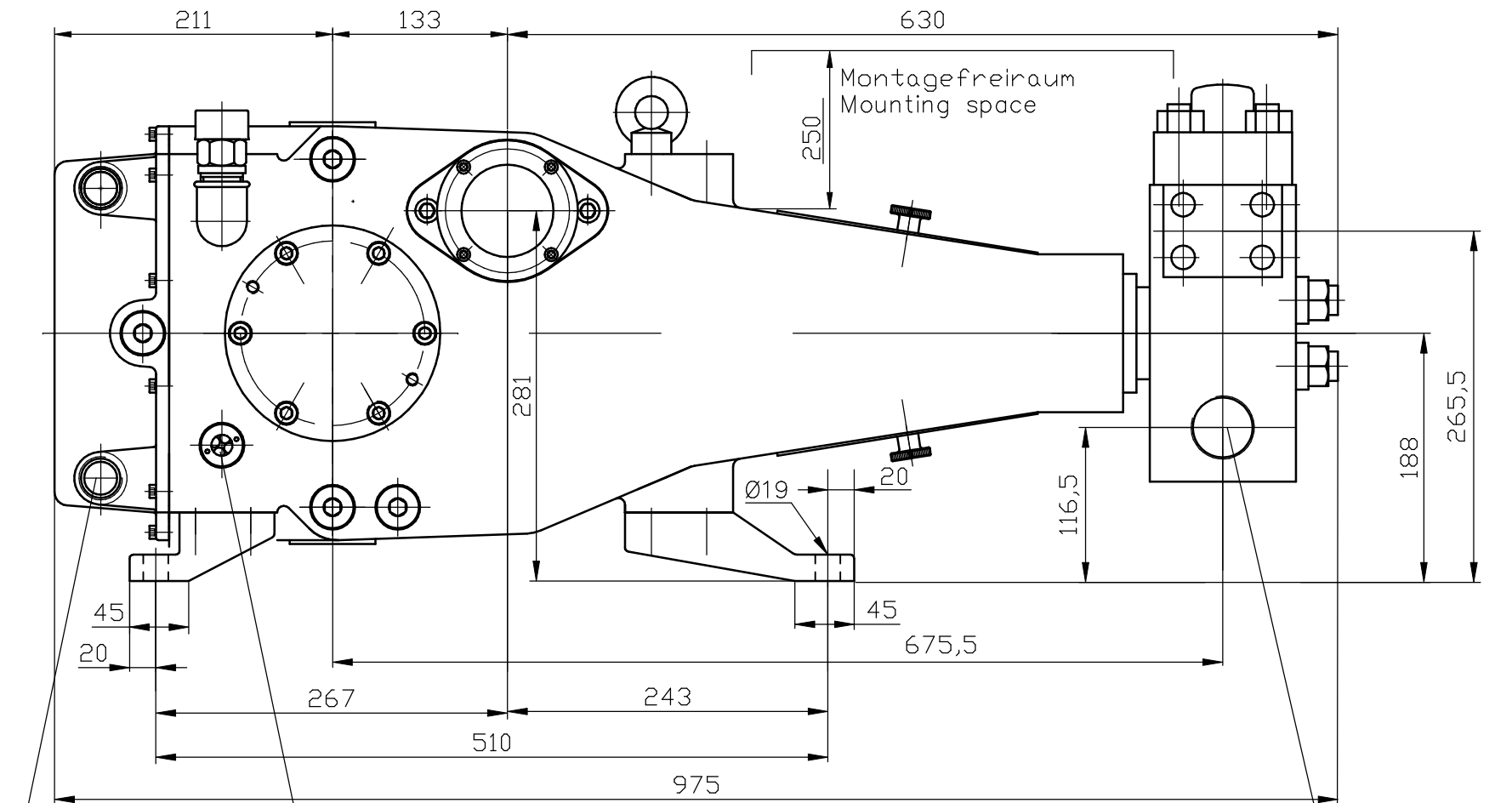


Weitergabe sowie Vervielfältigung dieser Unterlage, Verwertung und Mittelung ihres Inhalts ist nicht gestattet, soweit nicht ausdrücklich zugestanden. Zuwiderhandlungen verpflichten zu Schadenersatz. Alle Rechte für den Fall der Patenterteilung oder Gebrauchsmuster - Eintragung vorbehalten.
SCHUTZVERMERK NACH DIN 34

EDV-Prüfung Normung
 Status 8
 Name JA
 Name NEIN
 Datum 28.09.07

WOMA Apparatebau GmbH * Werthausen Straße 77-79 * D-47226 Duisburg



Ölfüllung : ca. 9l
oil capacity : app. 9l
 Gewicht : ca. 319 kg netto
weight : app. 319 kg net
 Hub : 95 mm
stroke : 95 mm

Alle Maße in mm
all dimensions in mm
 Gewinde "M" nach DIN 13 / ISO 261
thread "M" as per DIN 13 / ISO 261
 Gewinde "G" nach DIN ISO 228/1
thread "G" as per DIN ISO 228/1

Gezeichnet	28.09.07	Schlecking	c						
Verantw.			b						
Gepr.	28.09.07	Schlecking	a						
1:5	Datum	Name	Ind.	Änderung	Name	Datum	Normung	Datum	
WOMA®			Benennung/Description Maßzeichnung 1502 mit Retrofüßen <i>Dimension drawing 1502 w. retrofeet</i>				Teile-Nr. Part No. 800.6867		
Für Auftrag-Nr.:		Ersetzt durch:		Ersatz für:		Zeichnung Drawing 13.2959.0			