



Digitaler Drucksensor mit innenliegender, trockener, kapazitiver Keramikmesszelle bis 60 bar, 4-stellige LED-Anzeige, 2 PNP-Schaltausgänge, 2- oder 3-Draht Elektronik wählbar

Beschreibung

Der Precont® S10 mit innenliegender trockener kapazitiver Keramikmesszelle bietet ein hochgenaues Messsignal in allen Bereichen der Verfahrens- und Prozesstechnik.

Die hervorragenden Eigenschaften wie Druckfestigkeit, hohe Chemikalienbeständigkeit, Korrosionsschutz und Unempfindlichkeit gegenüber Temperaturschocks, erlauben die Anwendung im härtesten Einsatz zur Messung von Gasen, Dämpfen und Flüssigkeiten.

Ein weiterer großer Vorteil der kapazitiven Keramikmesszelle ist absolute Langzeitstabilität. Dies garantiert auf lange Sicht eine gleichbleibende Genauigkeit der Messwerte.

Als Ausgangssignal kann ausgewählt werden, zwischen Geräten mit Analogausgang in 2-Draht Technologie (4-20mA) und Versionen mit 3-Draht (0-10V). Zusätzlich sind die Analogausgänge noch mit 2 frei einstellbaren PNP-Schaltausgängen kombinierbar.

Dabei ist es möglich, einen Schaltausgang als Störmeldeausgang zu belegen.

Die Bedienung und Messwertanzeige erfolgt über ein hell leuchtendes LED-Display.

Dadurch ist gewährleistet, dass der aktuelle Druck auch noch mühelos von großer Entfernung abgelesen werden kann.

Bei den Prozessanschlüssen stehen G $\frac{1}{2}$ " und G $\frac{1}{4}$ " Anschlüsse zur Auswahl.

Anwendung

- Hochgenaue Druckmessung in Gasen und Flüssigkeiten
- Relativ und absolut bis 60 bar
- Medientemperaturen von - 40°C bis +125°C
- Anschlussgehäuse aus Edelstahl oder PBT mit Klemmraum oder Stecker M12x1
- 2 PNP-Schaltausgänge bzw. 2- oder 3-Draht Elektronik wählbar
- Anwendung auch in explosionsgefährdeten Bereichen
- Als Druckschalter und Drucktransmitter einsetzbar

Ihr Nutzen

- **Robuste** und **hochgenaue** kapazitive Keramikzelle
- Bis zu 40-fache Überlastfestigkeit, vakuumfest
- Elektronik um 330 Grad **drehbar**
- **Schnellabgleich** über Tastenkombinationen und menügeführter Abgleich über LED-Anzeige
- Helle LED-Anzeige - von weiter Entfernung ablesbar
- **Passwortfunktion** zum Schutz der Einstellungen vor Veränderungen
- Einfache Schaltpunkteinstellung durch separates Menü



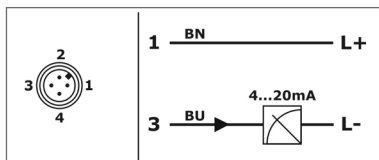
Besonderheiten



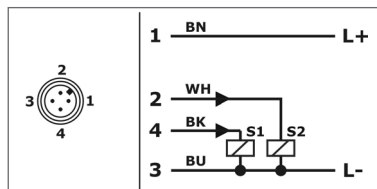
Bestellschlüssel Seite |04|

Technische Daten	
Versorgungsspannung:	14,5...45V DC bei Ausgangssignal 4...20mA / mit Display / Ex 14,5...30V DC 10,5...45V DC bei Ausgangssignal 4...20mA / ohne Display / Ex 10,5...30V DC 14,5...45V DC bei Ausgangssignal 0...10V / Ex 14,5...30V DC
Stromaufnahme:	≤ 22 mA; bei 2-Leiter 4...20mA PNP-Schaltausgänge im Leerlauf ≤ 10 mA; bei 3-Leiter 0...10V PNP-Schaltausgänge im Leerlauf
PNP-Schaltausgang	
Funktion:	PNP-schaltend auf +Vs
Ausgangsstrom:	≤ 250 mA strombegrenzt, kurzschlussfest
Messgenauigkeit	
Kennlinienabweichung:	≤ ±0,05 / 0,1% / 0,2% FS
Langzeitdrift:	≤ ±0,1% FS / Jahr nicht kumulativ
Temperaturabweichung:	≤ ±0,15% FS / 10 K (Zero / Span)
Werkstoffe	
Membrane: (mediumberührend)	Keramik Al ₂ O ₃ 99,9%
Prozessanschluss: (mediumberührend)	Stahl 1.4404 / 316L bzw. 1.4571 / 316 Ti
Anschlussgehäuse:	CrNi-Stahl / PBT Polybutylenterephthalat / PP – Polypropylen / POM – Polyoxymethylen (Delrin®)
Dichtungen: (mediumberührend)	FPM – Fluorelastomer (Viton®) EPDM – Etylen-Propylen-Dienmonomer CR – Chloroprenkautschuk (Neopren®) FFKM – Perfluorelastomer (Kalrez®) NBR – Nitril-Butadien-Kautschuk
Umgebungsbedingungen	
Umgebungstemperatur:	- 40°C...+85°C
Prozesstemperaturen:	- 40°C...+100°C bzw. +125°C
Prozessdruckbereiche:	- 1 bar ...60 bar
Turn-Down:	30:1
Schutzart:	IP65 / IP67 EN/IEC 60529

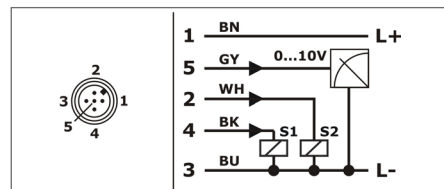
Anschluss



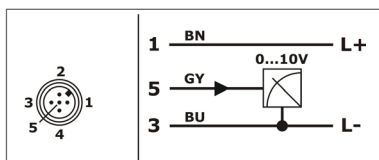
Signal 4...20 mA
Aderfarben Standardanschlusskabel M12:
BN = braun, BU = blau



Signal 4...20 mA / 2x PNP Schaltausgang
Aderfarben Standardanschlusskabel M12:
BN = braun, WH = weiß, BU = blau, BK = schwarz

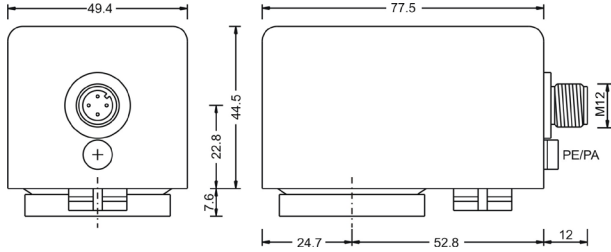


Signal 0...10 V / 2x PNP Schaltausgang
Aderfarben Standardanschlusskabel M12:
BN = braun, WH = weiß, BU = blau, BK = schwarz,
GY = grau

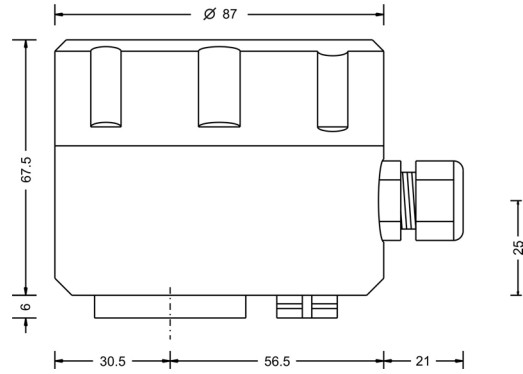


Signal 0...10 V
Aderfarben Standardanschlusskabel M12:
BN = braun, GY = grau, BU = blau

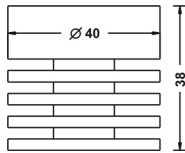
Anschlussgehäuse
Elektrischer Anschluss Typ S - Stecker M12
Werkstoff Anschlussgehäuse Typ A - PBT



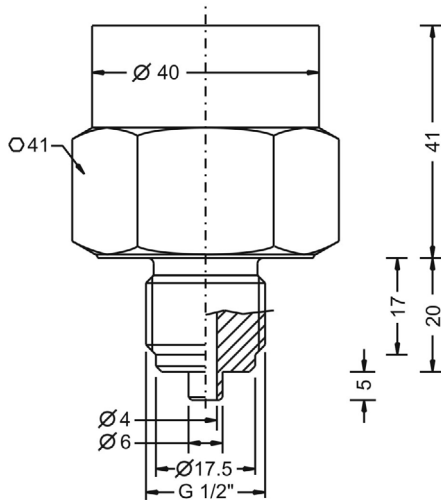
Anschlussgehäuse
Elektrischer Anschluss Typ A - Klemmraum
Werkstoff Anschlussgehäuse Typ C
CrNi-Stahl / Typ D - POM / Typ E - PP



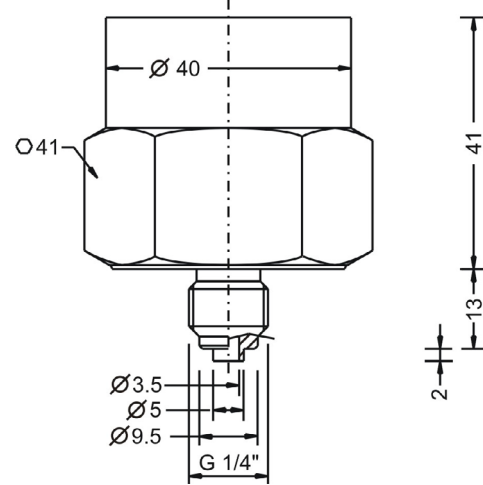
Temperaturskoppler



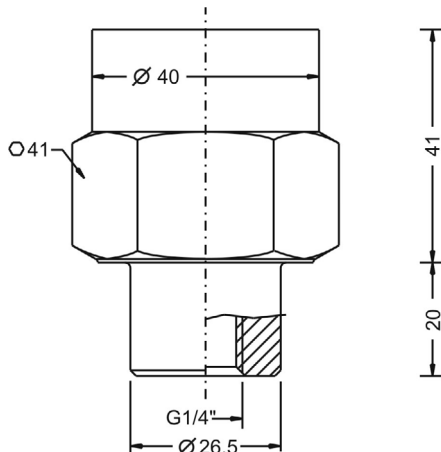
Typ 0
G 1/2" ISO 228-1 - DIN 837-3



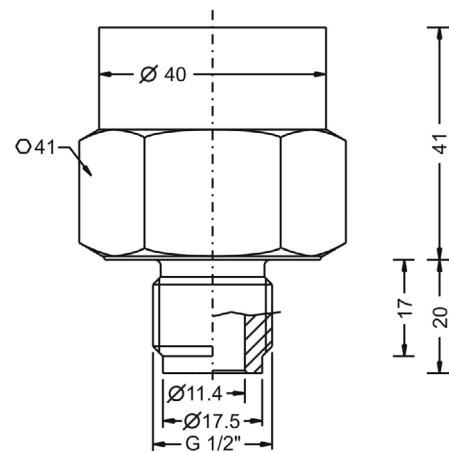
Typ 1
G 1/4" ISO 228-1 - DIN 837-3



Typ 4
G 1/4" ISO 228-1 - Innengewinde



Typ 6
G 1/2" ISO 228-1 - Innenbohrung 11,4mm



Ausführung

S10 Standard
 ExS10 ATEX II 1/2 G Ex ia IIC T4 Ga/Gb
 XDS10 ATEX II 1/2 D Ex ia IIIC T60°C/T102°C Da/Db + ATEX II 1/2 G Ex ia IIC T4 Ga/Gb
nur für Werkstoff Anschlussgehäuse Typ C – CrNi-Stahl

Prozessanschluss

0 G½" A DIN EN 837-3, DIN EN ISO228-1
 6 G½" A mit Innenbohrung 11 mm, DIN EN ISO228-1
 1 G¼" A, DIN EN 837-3, DIN EN ISO228-1
 4 G¼" ISO 228-1 - Innengewinde

Transmitterelektronik

A 4...20 mA, 2-Draht-Elektronik, mit Anzeige, 2 PNP-Schaltausgänge
 B 4...20 mA, 2-Draht-Elektronik, mit Anzeige
 C 4...20 mA, 2-Draht-Elektronik, ohne Anzeige, Abgleich über Tasten
 D 4...20 mA, 2-Draht-Elektronik, fest eingestellt, ohne Anzeige
 E 0...10 V 3-Draht-Elektronik, mit Anzeige, 2 PNP-Schaltausgänge
 F 0...10 V 3-Draht-Elektronik, mit Anzeige
 G 0...10 V 3-Draht-Elektronik, ohne Anzeige, Abgleich über Tasten
 H 0...10 V 3-Draht-Elektronik, fest eingestellt, ohne Anzeige

Anschlusswerkstoff

V Edelstahl 1.4404

Werkstoff Anschlussgehäuse (für Typ XD nur Werkstoff Stahl möglich)

A PBT (Polybutylenterephthalat) (nicht bei Klemmraum)
 C CrNi-Stahl
 D POM (Polyacetal - Delrin®) - nur mit Klemmraumgehäuse

Druckbereich

01	0...100 mbar	10	0...10 bar
02	0...200 mbar	11	0...16 bar
03	0...400 mbar	12	0...20 bar
04	0...600 mbar	13	0...40 bar
05	0...1 bar	14	0...60 bar
06	0...1,6 bar	15	-100...0 mbar
07	0...2,5 bar	16	-1...0 bar
08	0...4 bar	17	-1...1 bar
09	0...6 bar	18	-100...+100 mbar
		YY	Sondermessbereich

Werkstoff Dichtungen (prozessberührend)

1 FPM - Fluorelastomer (Viton®)
 2 CR - Chloropren-Kautschuk (Neopren®)
 3 EPDM - Etylen-Propylen-Dienmonomer - Lebensmittelanwendungen
 4 FFKM - Perfluorelastomer (Kalrez®)
 6 FFKM hd - hochdichte Perfluorelastomer - Gasanwendungen

Prozesstemperatur

0 Standard -40°C bis +100°C
 1 Erweitert, -40°C...+125°C, Temperatrentkoppler

Druckvariante

R Relativdruck
 A Absolutdruck

Messsystem - Genauigkeit

1 Keramik 99,9% hochrein, kapazitiv / 0,2%
 3 Keramik 99,9%, kapazitiv / 0,1%,
 Linearitätsprotokoll
 6 Xcellence - Keramik 99,9% hochrein,
 kapazitiv / 0,05%, Linearitätsprotokoll

Sensoranschluss

S Stecker M12x1
 K Kabel 2 m
 A Klemmraumgehäuse

Bestellschlüssel

Precont®

V

Zubehör

Bestellbezeichnung

BKZ0412-VA
 BKZ0512-VA
 LKZ0405PUR-AS
 LKZ0410PUR-AS
 LKZ0505PUR-AS
 LKZ0510PUR-AS

Ausführung

Passende Kabeldose, VA-Mutter
 Passende Kabeldose, VA-Mutter (bei 0...10 V)
 Anschlusskabel 5 m, 4-polig
 Anschlusskabel 10 m, 4-polig
 Anschlusskabel 5 m, 5-polig
 Anschlusskabel 10 m, 5-polig