

① Ingresso aria compressa per raffreddamento carcassa nipplo 1/4" G
Compressed air input for frame cooling of the electric spindle
Entrée air sec pour refroidissement corps mandrin

② Silenziatore per scarico aria compressa (1/4" G)
Compressed silenced air outlet
Silencer pur air comprime'

③ Uscita cavi elettrici (Tre fasi + Terra +Termica)
Electrical cable's exit
Sortie cables électriques

④ Proximity M8 per albero fermo (analogico norma NAMUR)
Proximity M8 for the shaft's arrest (analogic NAMUR norm)
Capteur M8 pour l'arrêt de l'arbre (analogique norme NAMUR)

⑤ Proximity M5 per controllo pinza chiusa (norma PNP)
Proximity M5 for closed collet's control (PNP norm)
Capteur M5 pour contrôle fermeture de la pince (norme PNP)

⑥ Proximity M5 per controllo pinza aperta (norma PNP)
Proximity M5 for opened collet's control (PNP norm)
Capteur M5 pour contrôle ouverture de la pince (norme PNP)

⑦ Proximity M5 per controllo utensile in pinza norma PNP
Proximity M5 for opened tool holder cones control (PNP norm)
Capteur M5 pour contrôle outil bloqué dans la pince (norme PNP)

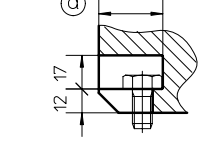
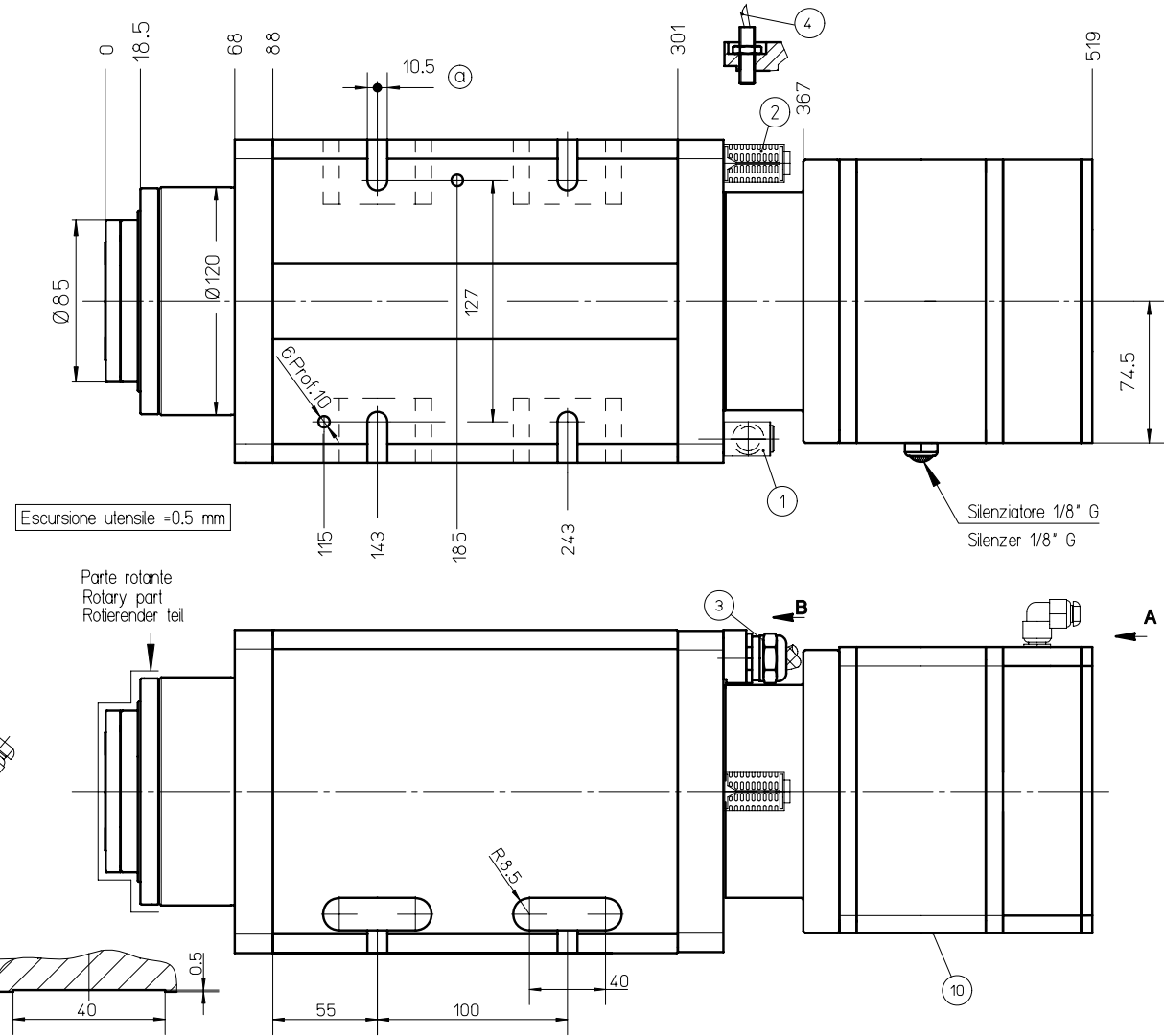
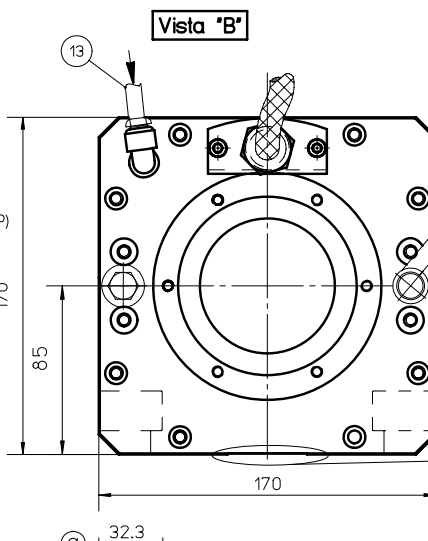
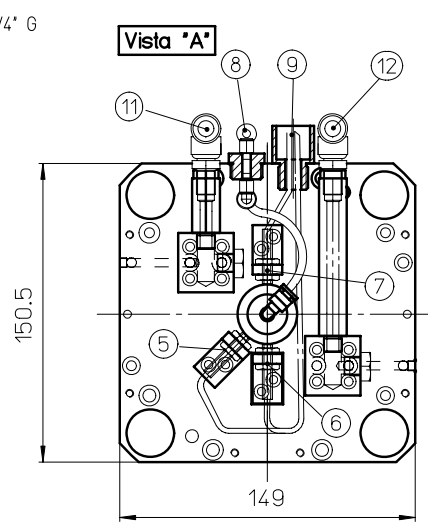
⑧ Ingresso aria per pulizia cono portautensile 4 bar
Input of the air for the tool holder cone's cleaning
Entrée air nettoyage cône porte-outil

⑨ Pressacavo per uscita cavi prossimty (3/8" G)
Electrical cable for the proximity cable's output
Cable électrique pour sortie cables du capteur

⑩ Cilindro pneumatico a doppio effetto
Double acting pneumatic cylinder
Cylindre pneumatique double effet

⑪ Mandata per cilindro pneumatico 7 bar
Delivery for pneumatic cylinder
Refoulement pour cylindre pneumatique

⑫ Ingresso aria secca per pressurizzazione naso mandrino
2.5 bar (raccordo 1/8" G a L)
Pneumatic inlet for nose pressurization
Entrée air sec pressurisation nez du mandrin



03	Eliminato foratura su cilindro	M.M.	13/12/04
01	a-Inserita nuova dimensione da 8.4 e 31-Mod.E.A.P.C da 4-6Bar.	2	18Marzo03
Rev.	Descrizione modifica	Firma	Data
Modifiche			

V	HP	HZ	Giri/min rpm upm	A
<p>A termine di legge ci riserviamo la proprieta' di questo disegno. E' vietata qualsiasi riproduzione senza nostra autorizzazione. The copyright of this drawing is ours; no copies thereof can be done without our prior approval. Gesetzmassig ist das Eigentum dieser Zeichnung für uns vorbehalten; Kopien davon darf man nur mit unserer Genehmigung erfolgen.</p>				
 CARATE BRIANZA (MI) ITALY		ELETTROMANDRINO ELECTRIC SPINDLE ELEKTROSPINDEL		Ingombro : RC 135/22 50 FP1 HSK F63 CR PDE
DATA,DATE,Datum 14/11/02		DISEGNATO DA: L.E.		CONTROLLATO DA: Responsabile U.T.
APPROVATO DA: Responsabile U.T.		DISEGNO, DRAWING, Zeichnung No. 63F0016/IN		REV.N° 03

DIMENSIONI ESTERNE
OVERALL DIMENSION
AusmaBe