



03/2015

HOFMANN

Оборудование для разогрева термопластика (котлы серии D-/ID + силовая станция в комплекте) **ROAD MARKING SYSTEMS**

① ID-Serie
(v.l. ID410-1, ID810-1, ID1100-1, ID610-1, ID270-1 без эскиз)



①



② ID100 - компактный передвижной модуль с котлом и силовой станцией
- отсутствие прокладок, соприкасающихся с материалом
- высокий момент вращения гидравлической мешалки
- Только с пропановой горелки, силовая установка 3,1 кВт

②



③ 2 x ID1100 с газовой горелкой на дизельном топливе, с платформой и лестницей, силовой установкой 10кВт

③



④ 2 x D350 с газовой горелкой на пропане, силовая установка 10кВт

④

Вертикальный котёл обогревается прямо (без масляного теплоносителя) или косвенно (с помощью масляного теплоносителя) газовыми горелками или горелками на дизельном топливе (24 Вольт)

Информация **нагрев**

Прямой нагрев

Этот вид нагрева обеспечивает большую производительность плавки.

- Обогреваемая центральная колонна для увеличения поверхности нагрева. Сердцевина загруженного материала вращаться не может

Опасность локального перегрева в плавильной ванне требует, прежде всего, тщательного контроля нагрева в зависимости от температуры плавки, уровня заполнения и функционирования мешалки.

Косвенный нагрев

Благодаря масляной ванне вокруг плавильного сосуда тепло распределяется равномерно. Тем самым обеспечивается щадящий нагрев без локального перегрева.

- Мешалка приводится в действие Гидравлический сверху, с установкой вала мешалки в центральной колонне. Без уплотнителей, демонтаж вала возможен также и при заполненном автоклаве и холодном материале. Пригоден для высоких крутящих моментов

Особенно подходит при использовании чувствительного расплавленного материала и минимизации трудоемкости контроля.

- Легкий доступ во внутреннее пространство. Удобно чистить благодаря полностью демонтируемой верхней части

HOFMANN. Мы — это качество | инновации | многообразие продукции | сервис | консультирование

HOFMANN GmbH • Industriestrasse 22 • 25462 Rellingen • Германия

☎ +49 4101 3027-0 • 📠 +49 4101 31022 • info@hofmannmarking.de • www.hofmannmarking.de

Оборудование для разогрева термопластика (котлы серии D-/ID + силовая станция в комплекте)

Технические характеристики



Тип – нагрева	Заправочный объем/рутто [л]	термо- масло [л]	Размеры [mm]								Вес [кг]
			L1	L2	L3	B1	B2	H1	H2		
D350 - прямой	350	без	1050	1625		940	1130	1580	995	445	
D520 - прямой	520	без	1050	1625		940	1130	1830	1235	640	
ID270-1 - косвенный (1 котла)	270	78	1700		1200	1200		1400	990	920 (вкл. термомасло)	
ID270-1 - косвенный (2 котла)	540	156	1700		1200		2400	1400	990	1840 (вкл. термомасло)	
ID410-1 - косвенный (1 котла)	410	115	1700		1200	1200		1700	1260	1110 (вкл. термомасло)	
ID410-1 - косвенный (2 котла)	820	230	1700		1200		2400	1700	1260	2220 (вкл. термомасло)	
ID610-1 - косвенный (1 котла)	610	140	1700	2430	1200	1200		2000	1560	1280 (вкл. термомасло)	
ID610-1 - косвенный (2 котла)	1220	280	1700	2430	1200		2400	2000	1560	2565 (вкл. термомасло)	
ID810-1 - косвенный (1 котла)	810	165	1700	2430	1200	1200		2300	1850	1455 (вкл. термомасло)	
ID810-1 - косвенный (2 котла)	1620	330	1700	2430	1200		2400	2300	1850	2910 (вкл. термомасло)	
ID1100-1 косвенный (1 котла)	1100	215	2000	2630	1400	1250		2300	1900	1640 (вкл. термомасло)	
ID1100-1 косвенный (2 котла)	2200	430	2000	2630	1400		2500	2300	1900	3280 (вкл. термомасло)	
ID100 - косвенный (без эскиз)	100	30	1300				1030		1440	415 (вкл. термомасло, с силовой установки)	
платформы и лестницы (1 котла)*	-	-	-	-	-	-	-	-	-	110	
платформы и лестницы (2 котла)*	-	-	-	-	-	-	-	-	-	192	

* только для ID610-1, ID810-1 и ID1100-1

Силовая установка:

Двигатель

1-цилиндровый 232 см³,
дизельный двигатель Хатц,
с воздушным охлаждением
3,1 кВт при 3 000 об./мин.

1-цилиндровый 347 см³,
дизельный двигатель Хатц,
с воздушным охлаждением
4,6 кВт при 3 000 об./мин.

3-цилиндровый 900 см³,
дизельный двигатель фирмы,
Kubota, с водяным охлаждением
10,0 кВт при 2 200 об./мин.
(Постоянная мощность)

Обогрев / макс. кол-во котлов для разогрева

Газ

1

Газ + 24 Вольт
дизель

1

Газ + 24 Вольт
дизель + 24
Вольт дизель

3

(в зависимости
от оборудования)

Топливо [л] / масло для гидравлических систем [л]

3

20

45

38

64

70

Вес [кг] / абариты LxVxH [мм]

115

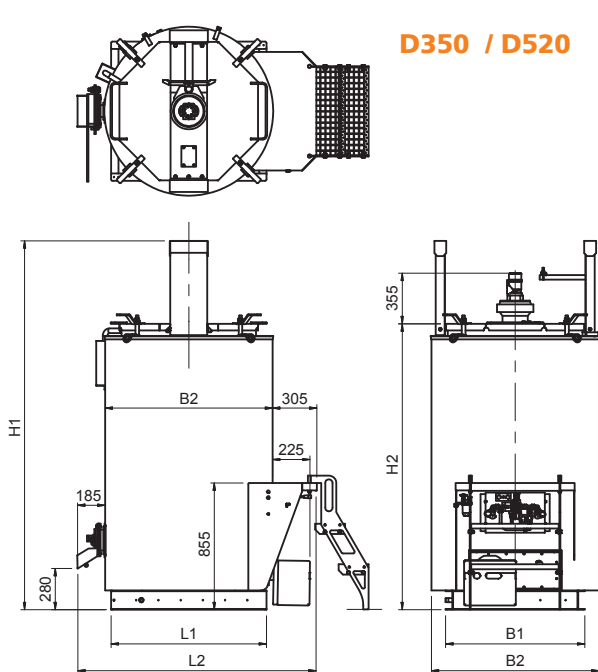
510 x 420 x 805

220

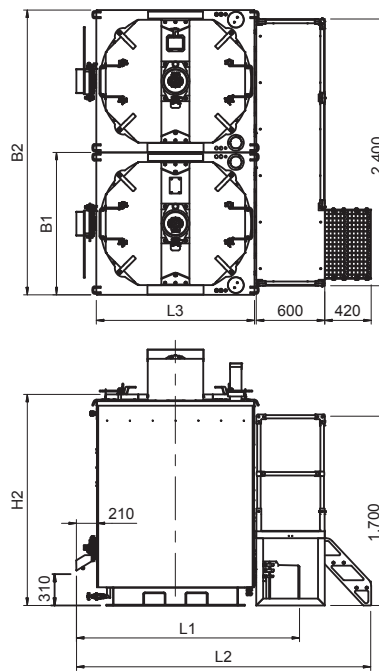
1040 x 560 x 835

390

1250 x 710 x 1100



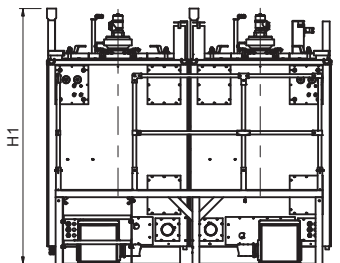
D350 / D520



ID270-1

ID410-1 / ID610-1

ID810-1 / ID1100-1



(Нестандартные размеры на заказ)