



Baureihen
Series
Séries

- ST 6175.B6-__
1000 cm²
- ST 6175.C6-__
1000 cm²

Pneumatische Stellantriebe für Regel- und Schaltventile

- Stellkraft max. 40 kN
- Feder "schließt" oder "öffnet"
- Hub max. 60 mm / 100mm
- Zuluftdruck max. 6 bar

Pneumatic actuators for control and on/ off valves

- Actuating force max. 40 kN
- Spring 'closed or open'
- Stroke max. 60 mm / 100mm
- Max air supply 6 bar

Servomoteurs pneumatiques pour soupapes de régulation ou de commande par <tout ou rien>

- force max. 40 kN
- ressort "ferme" ou "ouvre"
- course max. 60 mm / 100mm
- pression d'air auxiliaire 6 bars

Regeltechnik Kornwestheim GmbH
Max-Planck-Straße 3
70806 Kornwestheim
GERMANY

Telefon +49 7154 1314-0
Telefax +49 7154 1314-31
Internet www.rtk.de
E-Mail info@rtk.de

Technische Daten / Technical specification / Caractéristiques techniques

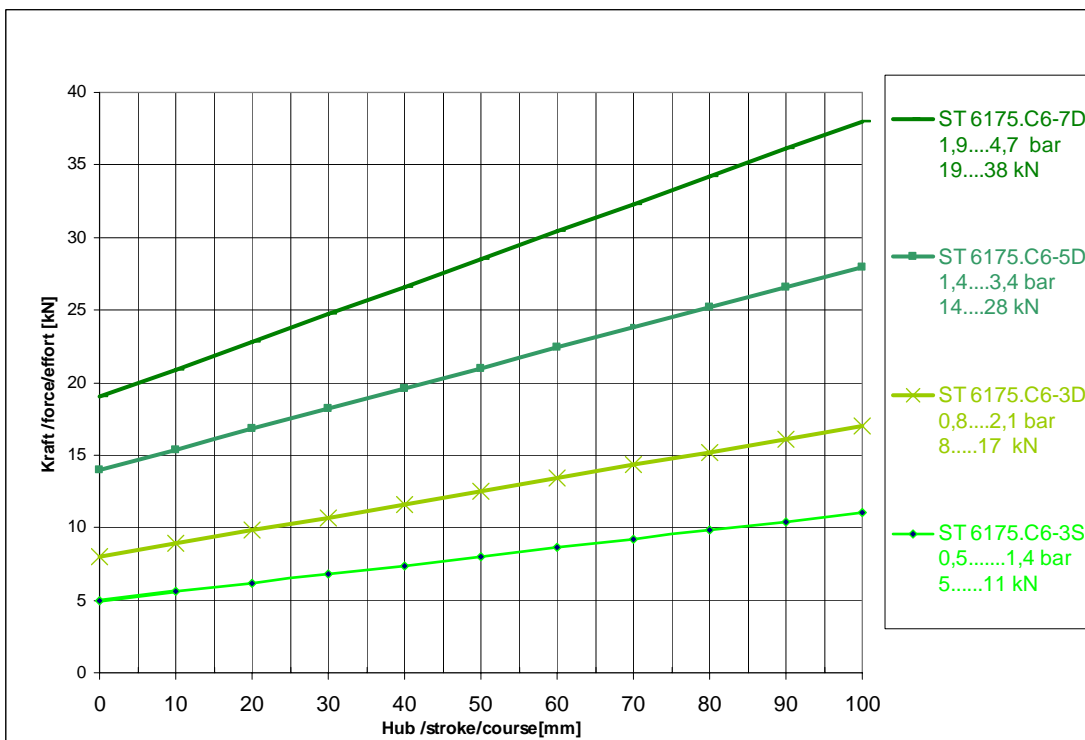
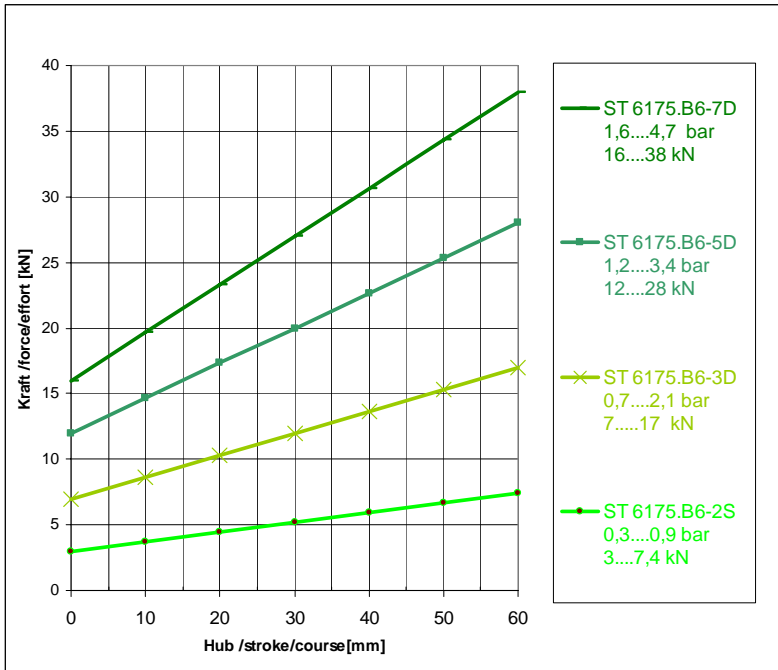
Type / type / type	ST 6175							
	.B6-2S	.B6-3D	.B6-5D	.B6-7D	.C6-3S	.C6-3D	.C6-5D	.C6-7D
Membranfläche / diaphragm area / surface membrane	1000 cm ²							
Federbereich / spring range / plage ressort	0,3..0,9	0,7..2,1	1,2..3,4	1,6..4,7	0,5,1,4	0,8...2,1	1,4....3,4	1,9...4,7
Stellkraft Feder schließt Zu-Position [kN] Actuating force spring closed, closed-position [kN] Effort, ressort ferme, position fermé [kN]	3	7	12	16	5	8	14	19
Stellkraft Feder öffnet Auf-Position [kN] Actuating force spring open, open-position [kN] Effort, ressort ouvre, position [kN]	40	32	21	10	38	32	21	10
Hub / stroke / course	60 mm				100 mm			
Zuluftdruck / operating pressure / pression d'air commande [bar]	min. 1,1 min. 2,3 min. 3,6 min. 4,9 min. 1,6 min. 2,3 min. 3,6 min. 4,9 max. 6							
Volumen Antrieb / volume actuator / volume servomoteur	0,8 ... 5,8 L _N				0,8 ... 9 L _N			
Umgebungstemperatur / ambient temperature / température ambiante	-20...80 °C							
Lackierung / coating / peinture	Kunstharz/ acrylic/ polyuréthane							
Gewicht / weight / poids [kg]	35	37	39	41	45	48	54	60
Anschluß / air connection / raccordement	¼ NPT Innengewinde (½" möglich) ¼ NPT (½" available) taraudage ¼ NPT (½" sur demande)							
Einbaulage / mounting position / position de montage	beliebig any position indifférente							

Schließzeiten/Öffnungszeiten / Closing time/Opening time / Temps de fermeture/Temps d'ouverture

Type	Hub max Stroke max Course maxi	Schließzeiten/Closing time/Temps de fermeture			Öffnungszeiten/Opening time/Temps d'ouverture		
		3/2-Wege-Magnetventil G1/4" 3/2-way solenoid valve G1/4" Vanne magnétique à 3/2 voies G1/4"	SR 6136 Sipart PS2	3/2-Wege-Magnetventil G1/2" 3/2-way solenoid valve G1/2" Vanne magnétique à 3/2 voies G1/2"	3/2-Wege-Magnetventil G1/4" 3/2-way solenoid valve G1/4" Vanne magnétique à 3/2 voies G1/4"	SR 6136 Sipart PS2	3/2-Wege-Magnetventil G1/2" 3/2-way solenoid valve G1/2" Vanne magnétique à 3/2 voies G1/2"
ST 6175.B6 2S	60 mm	6 s	8 s	2 s	5 s	10 s	2 s
ST 6175.B6-3D	60 mm	9 s	11 s	3 s	8 s	16 s	3 s
ST 6175.B6-7D	60 mm	11 s	25 s	4 s	10 s	16 s	4 s
ST 6175.C6-7D	100 mm	20 s	32 s	8 s	18 s	20 s	8 s

Schließzeiten wurden ohne zusätzliche Kräfte mit einem Druck von 6 bar ermittelt. Weitere auf Anfrage.
 Time to close for operating pressure 6 bar without additional force. Others on request.
 Les temps de fermeture sont calculés pour une pression de 6 bars sans tenir en compte des efforts supplémentaires. Autres sur demande.

Technische Daten / Technical specification / Caractéristiques techniques



Regeltechnik Kornwestheim GmbH
Max-Planck-Straße 3
70806 Kornwestheim
GERMANY

Telefon +49 7154 1314-0
Telefax +49 7154 1314-31
Internet www.rtk.de
E-Mail info@rtk.de

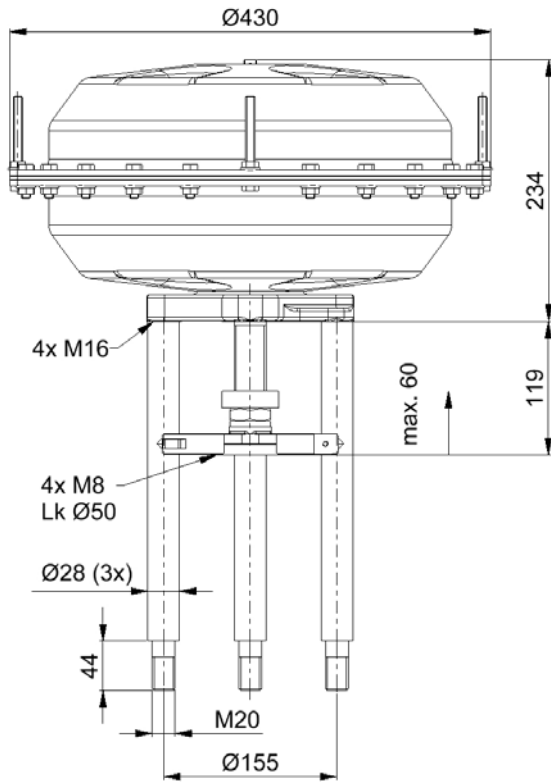


**REGELTECHNIK
KORNWESTHEIM**
A division of CIRCOR International, Inc.

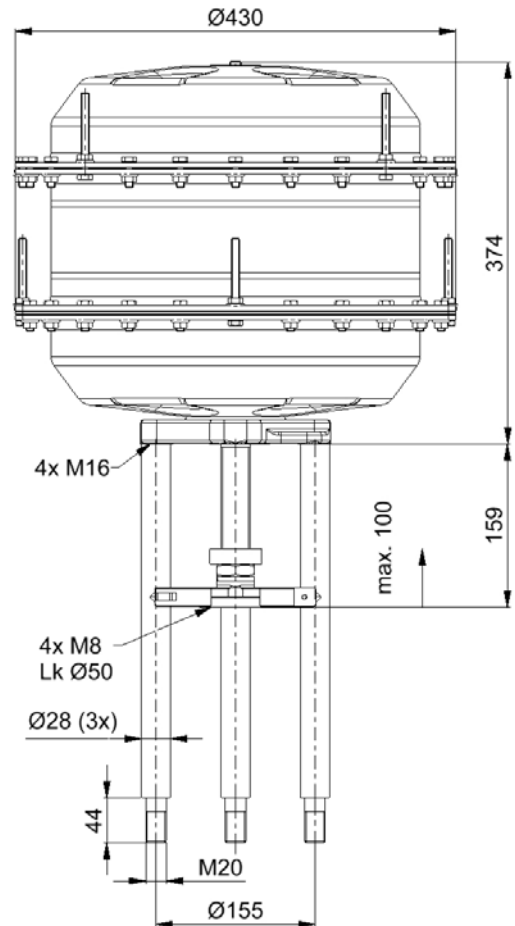
Maßblatt / dimension sheet / Encombrement

Alle Maße in mm (Feder „schließt“ dargestellt) / All dimensions in mm (Spring to „close“ shown / Dimensions en mm, valable pour position ressort „ferme“

ST 6175.B6-__



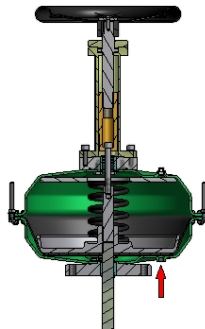
ST 6175.C6-__



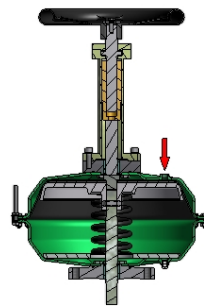
Handverstellung / manual operation / commande manuelle
 ST 6175.B6-2S / ST 6175.B6-3D

Andere Antriebe auf Anfrage
 Other actuators available on request
 Autres servomoteurs sur demande

Handverstellung bei "Feder schliesst"
 Manual operation by "Spring closes"
 Commande manuelle "La plume ferme"



Handverstellung bei "Feder öffnet"
 Manual operation by "Spring opens"
 Commande manuelle "La plume ouvre"



Zusatzausstattung / Optional accessories / Accessoires supplémentaires

Handverstellung / manual operation/ Commande manuelle	Oben / on top / sur le dessus			
Endschalter / limit switches / contacteur de course	Schaltleistung 400 V, 6A, Schutzart IP 65 rating 400 V, 6A, protection IP 65 puissance de coupure 400V, 6 A, protection IP 65			
3/2-Wege-Magnetventil / solenoid valve / electro- vanne	24 VDC, 24 V, 110V, 230 V 50,60 Hz	Anschluß G ¼ / G ½ connection G ¼ / G ½ raccordement G ¼ / G ½		
Stellungsregler / positioner / positionneur	Typ / type / type	Eingang / Input / entrée		
	SRP 981 SRI 990 SR 6136 SR 1000 L *) SR TZID-C	0,2..1,0 bar 4..20 mA 4..20 mA 4..20mA 4..20 mA	max 6 bar 2-Leiter/ wire / fils 2/3/4-Leiter / wire / fils 2-Leiter / wire / fils 2-Leiter / wire / fils	Ri = 300 Ohm Ri = 500 Ohm Ri = 250 Ohm Ri = 50 Ohm

*) Hub / stroke / course max. 60mm

Sonstige zusätzliche Ausstattungen auf Anfrage / Other options available on request / Autres options sur demande

Pos	Material	Kurzzeichen	D	GB	FR
100	NBR NBR PU	CMEM61750009	Membrangruppe Membrane O-Ring Stangendichtung	diaphragm assembly group diaphragm o-ring seal	groupe membrane membrane Joint torique joint
201	CrSi	CFER.61__	Druckfeder ST 6175-D Druckfeder ST 6175-S	spring	ressort
300		CSTK6175__	Kolbenstange	rod	Tige du piston

Bitte bei Bestellung von Ersatzteilen den Typ und die Kommissionsnummer angeben (siehe Typenschild)
 For ordering spare parts please give type and commissioning number (see nameplate)
 Pour effectuer une commande fournir la référence détaillée de l'élément. (Voir liste ci-dessus)

Technische Änderung vorbehalten / Subject to technical alteration / Sous réserve de modifications techniques

Ersatzteilliste / spare parts list / Liste de pièces détachée

