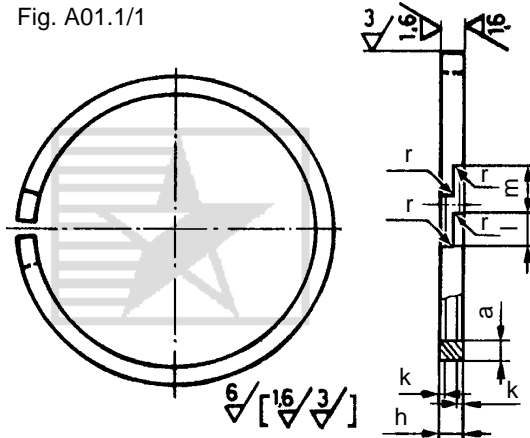


A01 - Segmenti elastici.

A01.1 - Segmenti elastici per tenute rotanti.

Fig. A01.1/1

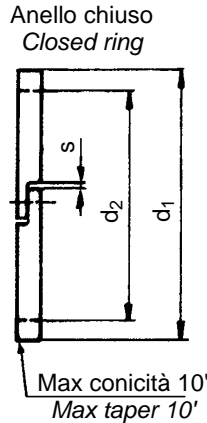


Es. des.: 0.079601.V - Segmento elastico di tenuta 100x3 mm Ghisa grigia perlitica

- Fabbricaz. secondo: Standard Costruttore.
- Prescrizioni generali: Standard Costruttore.
- Materiale: Ghisa grigia perlitica - HB 200-260.

A01 - Spring rings.

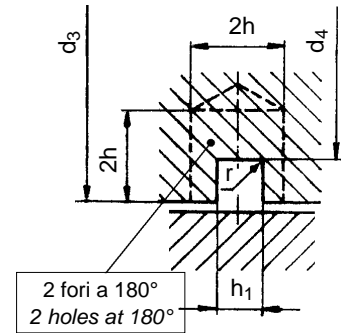
A01.1 - Spring rings for rotating seals.



Ex. des.: 0.079601.V - Spring ring for rotating seal 100x3 mm Gray pearlitic iron

- Manufact. according to: Manufacture's STD.
- General prescriptions: Manufacture's STD.
- Material: Gray pearlitic iron - HB 200-260.

Fig. A01.1/2 Sede / Seat



Tab. A01.1/1 Dimens. in mm Sconsigliato / Not recommended

d ₁	d ₂	d ₃ h ₉	d ₄ d ₁₁	a	Toll.	h f ₇	h ₁ ^{+0,15} _{+0,30}	s	k	r	l	m	Forza serraggio Tight force N	Massa Mass kg	CODICE CODE
50	44	48	42	3	±0,08	2,5	2,5	1,5	0,3	0,5	4	8,3	26	0,01	0.079591.C
55	49	53	47									9	22	0,01	0.079592.D
60	54	58	52									9,7	18	0,011	0.079593.E
65	59	63	57	3,5	±0,08	2,5	2,5	1,5	0,3	0,5	4	10,4	16	0,012	0.079594.F
70	63	68	61									11	21	0,014	0.079595.G
75	68	73	66									11,7	18	0,015	0.079596.A
80	73	78	71	4	±0,08	2,5	2,5	1,5	0,3	0,5	4	12,3	16	0,016	0.079597.B
85	78	83	76									12,9	14	0,018	0.079598.K
90	82	87,5	79,5									13,6	22	0,025	0.079599.L
95	87	92,5	84,5	4,5	±0,1	3	3	2	0,5	0,5	5	14,1	19	0,027	0.079600.G
100	91	97,5	88,5									14,7	25	0,032	0.079601.V
105	96	102,5	93,5									15,2	22	0,033	0.079602.W
110	100	107,5	97,5	5	±0,12	4	4	3	0,5	0,75	6	15,8	30	0,039	0.079603.X
115	105	112,5	102,5									16,5	25	0,041	0.079604.Z
120	110	117	107									17	29	0,057	0.079605.S
125	115	122	112	5,5	±0,12	4	4	3	0,5	0,75	6	17,5	26	0,059	0.079606.T
130	119	127	116									18,1	32	0,067	0.079607.R
135	124	132	121									18,6	30	0,07	0.079608.C
140	128	137	125	6	±0,12	4	4	3	0,5	0,75	6	19,2	36	0,079	0.079609.D
145	133	142	130									19,7	34	0,082	0.079610.S
150	138	147	135									20,2	31	0,085	0.079611.N
155	142	152	139	6,5	±0,12	4	4	3	0,5	0,75	6	21	38	0,095	0.079612.P
160	147	157	144									21,4	35	0,098	0.079613.Q
165	151	162	148									21,9	41	0,109	0.079614.H
170	156	167	153	7	±0,12	4	4	3	0,5	0,75	6	22,4	38	0,112	0.079615.K
180	166	176,5	162,5									23,5	41	0,149	0.079616.L
190	176	186,5	172,5									24,5	36	0,158	0.079617.M
200	185	196,5	181,5	7,5	±0,15	5	5	4	0,75	0,75	8	25,5	40	0,178	0.079618.V
210	195	206,5	191,5									26,5	36	0,187	0.079619.W
220	204	216,5	200,5									27,5	40	0,209	0.079620.R
230	214	226,5	210,5	8	±0,15	5	5	4	0,75	0,75	8	28,5	37	0,219	0.079621.Q
240	223	236	219									29	45	0,291	0.079622.H
250	233	246	229									30	42	0,303	0.079623.K
260	242	256	238	9	±0,15	6	6	5	1	1	10	30,5	45	0,334	0.079624.L
270	252	266	248									31,5	42	0,348	0.079625.M
280	262	276	258									32,5	39	0,361	0.079626.N
290	270	286	266	10	±0,15	6	6	5	1	1	10	33	49	0,414	0.079627.P
300	280	296	276									34	46	0,429	0.079628.X