

IE2

HIGH-EFFICIENCY

SERIE EMA - EM
SERIE EMA - EM
REIHE EMA - EM
EMA - EM SERIES

CHIUSI, VENTILATI ESTERNAMENTE
PROTEZIONE "IP55" - ROTORE A GABBIA

FERMES, EXTERIEUREMENT VENTILES
PROTECTION "IP55" - ROTOR A CAGE D'ECUREUIL

GESCHLOSSEN, AUßEN BELÜFTET,
IP55 SCHUTZ - KÄFIGROTOR

TOTALLY ENCLOSED, EXTERNALLY FAN COOLED
"IP55" PROTECTION - SQUIRREL CAGE ROTOR

dal 1910

FIMET

MOTORI ASINCRONI TRIFASI



dal 1910

FIMET



Informazioni Generali

Introduzione

L'uso prudente e responsabile dell'energia per risparmiare risorse, per ridurre la quantità di emissioni di CO₂ e per diminuire i costi energetici, è all'ordine del giorno. Il motore elettrico svolge un ruolo chiave in questo processo. Gli azionamenti elettrici costituiscono il legame tra la fornitura di energia elettrica e la maggioranza dei processi meccanici che richiedono una grande quantità di energia. Macchine azionate da motori elettrici consumano i due terzi di tutta l'energia elettrica utilizzata nell'industria. Se i vecchi sistemi nell'industria europea, nel commercio e nei servizi pubblici che hanno funzionato per decenni venissero tutti sostituiti da moderni sistemi di azionamento, questo si tradurrebbe in un risparmio energetico annuo di 135 miliardi di chilowattora. Utilizzando motori ad alta efficienza energetica, in Europa le emissioni di CO₂ potrebbero essere ridotte di 69 milioni di tonnellate.

In quest'ottica FIMET ha deciso di progettare la sua serie ad alta efficienza EMA ed M, imponendo particolare attenzione ai dettagli di progettazione, alle tecnologie di produzione e sui materiali costruttivi.

General Information

Introduction

The prudent and responsible use of energy to save resources, reduce the amount of CO₂ emissions and reduce energy costs is an actual issue. The electric motor plays a key role in this process. Electric drive systems are the link between electricity supply and the majority of mechanical processes that require a large amount of energy. Machines driven by electric motors consume two-thirds of all electricity used in industry. If the old systems in the European industry, commerce and public services that have worked for decades were all replaced by modern drive systems, this would result in annual savings of 135 billion kWh. Using motors with high energy efficiency, CO₂ emissions in Europe could be reduced by 69 million tonnes.

For that Fimet decided to design his high efficiency EMA and M series, requiring particular attention to the details of designing, production technologies and building materials.



La nuova serie FIMET si basa su 2 punti:

- Uso di una maggior quantità di materiali attivi quali ferro e rame.
- Uso di lamierini di maggiore qualità che garantiscono perdite inferiori.

I livelli di efficienza stabiliti dalla nuova normativa sono raggiungibili solo attraverso l'utilizzo di materiali di alta qualità e delle più sofisticate tecnologie produttive, in quanto l'ottimizzazione geometrica del taglio dei lamierini ha già raggiunto livelli non più migliorabili.

Questo comporta una maggiore efficienza del motore elettrico, una riduzione del calore generato e una maggior vita operativa del motore. In aggiunta si possono avere vantaggi economici dati da una riduzione dei consumi e quindi una riduzione.

Grazie alla disposizione quasi simmetrica del punto ottimale di funzionamento è possibile ottenere una elevata efficienza anche oltre tale punto

I motori della serie EMA, sono caratterizzati dalla carcassa pressofusa in alluminio con piedi avvitati, livello di protezione IP 55, isolamento in classe F e cuscinetti schermati lubrificati a vita.

Mentre i motori della serie EM hanno carcassa in ghisa con piedi avvitati, livello di protezione IP 55, isolamento in classe F, cuscinetti dotati di dispositivo d'ingrassaggio e da termoprotettori tipo PTC sugli avvolgimenti a partire dalla taglia 280 .

The new FIMET series is based on two points:

- Using a greater amount of active material such as iron and copper.
- Using higher-quality sheets that provide lower losses.

The efficiency levels set by the new standard can only be reached through the use of high quality materials and sophisticated manufacturing technologies, as the geometric optimization of slots have already reached levels not improved.

This leads to increase motor efficiency, less heat generated and a greater operational life of Motor. In addition there may be cost benefits from reduced fuel consumption and therefore a reduction.

Thanks to the nearly symmetric arrangement of the optimum point of operation is possible to obtain a high efficiency even beyond that point

The motors of the EMA series, are characterized by the die-cast aluminum housing with removable feet, level of protection IP 55, insulation class F and shielded bearings lubricated for life.

While EM motors have cast iron housings with removable feet, level of protection IP 55, insulation class F, bearings with greaser and PTC overload protection device on the windings from size 280.



Nuove Norme e Direttive Europee

I motori FIMET, trifase, con rotore a gabbia di scoiattolo, sono costruiti in accordo alle norme IEC ed EN. Tutti i prodotti sono certificati secondo lo standard di qualità ISO 9001, e rispettano tutte le direttive EU.

Il comitato elettrotecnico internazionale IEC, per disciplinare il consumo di energia e ridurre l'emissione di CO₂ in atmosfera, ha redatto la norma IEC 60034-30:2008 che definisce le classi di efficienza per i motori asincroni trifase 50 e 60 Hz.

La Norma IEC 60034-30 dell'ottobre 2008 definisce tre classi di efficienza IE (International Efficiency) per motori asincroni trifasi a gabbia e singola velocità.

- **IE1** = efficienza standard (livelli di efficienza circa equivalente a EFF2 in Europa al giorno d'oggi)

- **IE2** = Alta efficienza (livelli di efficienza circa equivalente a EFF1 in Europa oggi ed equivalente a EPC in USA per 60 Hz)

- **IE3** = efficienza Premium (nuova classe di efficienza in Europa oggi e equivalente a "NEMA Premium" negli Stati Uniti per 60 Hz)

New standards and European regulation

FIMET motors, three phase, squirrel-cage rotor, are built in accordance with IEC and EN standard's. All products are certified under ISO 9001 quality standards and meet all EU directives.

The IEC International Electrotechnical Committee, to regulate energy consumption and reduce emissions of CO₂ in the atmosphere, drafted the IEC 60034-30:2008 defining performance ratings for three phase induction motors 50 and 60 Hz

The Standard IEC 60034-30 October 2008 defines three classes of efficiency IE (International Efficiency) for three-phase squirrel cage induction motors, single speed.

- **IE1** = efficiency standards (levels of efficiency more or less equivalent to EFF2 in Europe today)

- **IE2** = High efficiency (more or less level of efficiency equivalent to EFF1 in Europe today and equivalent to EPC in USA for 60 Hz)

- **IE3** = Premium efficiency (new performance class in Europe today and equivalent to "NEMA Premium" in the U.S. for 60 Hz)



I livelli di rendimento definiti dalla norma IEC 60034-30 sono basati sui metodi di prova specificati nella IEC 60034-2-1.2007. Rispetto alle vecchie classi di efficienza, secondo l'accordo CEMEP, il campo di applicazione è stato esteso dai 90 ai 375 kW.

La norma IEC 60034-30 copre buona parte motori.

- Singole velocità, trifase, 50 e 60 Hz
- 2, 4 o 6 poli
- Potenza nominale in uscita da 0.75 a 375 kW
- Tensione nominale Un fino a 1000 V
- Tipo di servizio S1 (funzionamento continuo) o S3 (servizio intermittente periodico), con un fattore nominale di intermittenza dell'80% o superiore

I seguenti motori sono esclusi dalla IEC 60034-30:

- Motori per il funzionamento esclusivo con convertitori in accordo con la IEC 60034-25.
- Motori completamente integrati dentro una macchina (per es. pompe, ventilatori o compressori) nel quale il rendimento non possa essere misurato separatamente da essa.
- Altri tipi di motori ad esempio motori a magneti permanenti, a commutazione di poli ecc...

The levels of performance defined by IEC 60034-30 are based on test methods specified in IEC 60034-2-1.2007. Compared to the older classes of efficiency, according to agreement CEMEP, the scope was extended from 90 to 375 kW.

The IEC 60034-30 covers this kind of motors .

- Single speed, three phase, 50 and 60 Hz
- 2, 4 or 6 pole
- Nominal output power from 0.75 to 375 kW
- Rated voltage up to 1000 V
- Duty S1 (continuous operation) or S3 (intermittent periodic duty), with a nominal intermitten factor of 80% or more

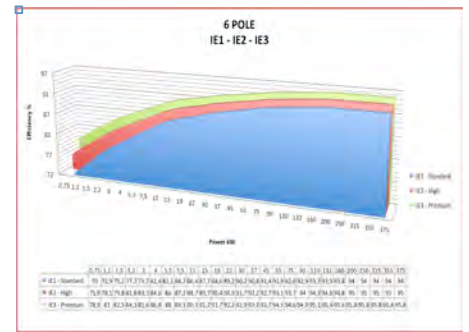
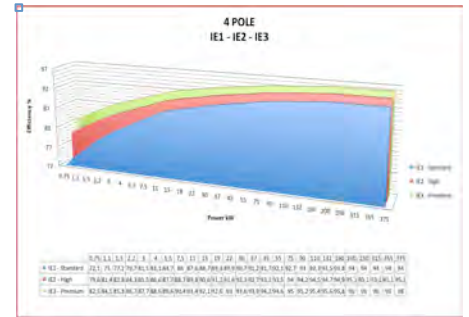
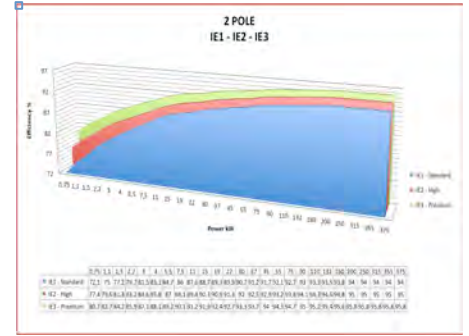
IEC 60034-30 does not cover the following engines:

- Motors for exclusive operation with converters in accordance with IEC 60034-25.
- Motors completely integrated into a machine (eg. pumps, fans or compressors) in which the performance cannot be measured separately from it.
- Other types of motors such as permanent magnet motors, switched poles etc...



IEC 60034.30 50 Hz Data

Power kW	IE1 - Standard			IE2 - High			IE3 - Premium		
	2 pole	4 pole	6 pole	2 pole	4 pole	6 pole	2 pole	4 pole	6 pole
0,75	72,1	72,1	70	77,4	79,6	75,9	80,7	82,5	78,9
1,1	75	75	72,9	79,6	81,4	78,1	82,7	84,1	81
1,5	77,2	77,2	75,2	81,3	82,8	79,8	84,2	85,3	82,5
2,2	79,7	79,7	77,7	83,2	84,3	81,8	85,9	86,7	84,3
3	81,5	81,5	79,7	84,6	85,5	83,3	87,1	87,7	85,6
4	83,1	83,1	81,4	85,8	86,6	84,6	88,1	88,6	86,8
5,5	84,7	84,7	83,1	87	87,7	86	89,2	89,6	88
7,5	86	86	84,7	88,1	88,7	87,2	90,1	90,4	89,1
11	87,6	87,6	86,4	89,4	89,8	88,7	91,2	91,4	90,3
15	88,7	88,7	87,7	90,3	90,6	89,7	91,9	92,1	91,2
19	89,3	89,3	88,6	90,9	91,2	90,4	92,4	92,6	91,7
22	89,9	89,9	89,2	91,3	91,6	90,9	92,7	93	92,2
30	90,7	90,7	90,2	92	92,3	91,7	93,3	93,6	92,9
37	91,2	91,2	90,8	92,5	92,7	92,2	93,7	93,9	93,3
45	91,7	91,7	91,4	92,9	93,1	92,7	94	94,2	93,7
55	92,1	92,1	91,9	93,2	93,5	93,1	94,3	94,6	94,1
75	92,7	92,7	92,6	93,8	94	93,7	94,7	95	94,6
90	93	93	92,9	94,1	94,2	94	95	95,2	94,9
110	93,3	93,3	93,3	94,3	94,5	94,3	95,2	95,4	95,1
132	93,5	93,5	93,5	94,6	94,7	94,6	95,4	95,6	95,4
160	93,8	93,8	93,8	94,8	94,9	94,8	95,6	95,8	95,6
200	94	94	94	95	95,1	95	95,8	96	95,8
250	94	94	94	95	95,1	95	95,8	96	95,8
315	94	94	94	95	95,1	95	95,8	96	95,8
355	94	94	94	95	95,1	95	95,8	96	95,8
375	94	94	94	95	95,1	95	95,8	96	95,8





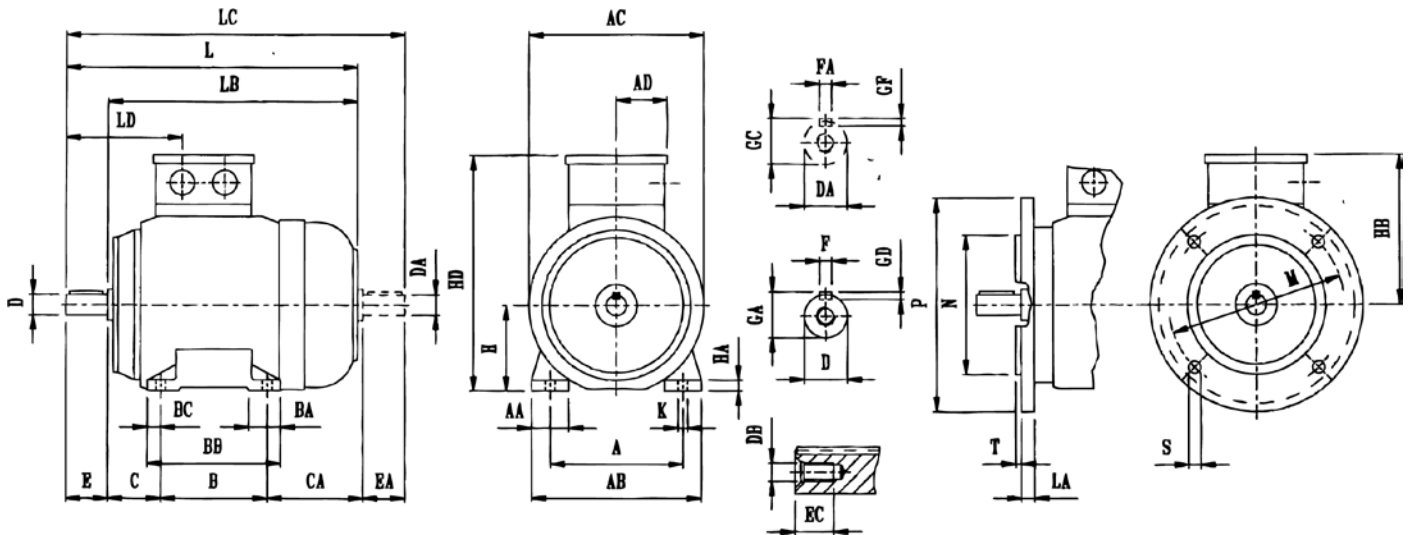
DATI TECNICI
THECNICAL DATA

2 POLI
2 POLE

TIPO Type	Potenza Power kw	Velocita' Speed R.p.m.	Rendimento Efficiency			Cos φ	In A	Mn Nm	Ia - In	Ma - Mn	Mmax - Mn	Massa Kg	J rotore Kgm ^ 2
			50%	75%	100%								

3000 r / min = 2-pole 400V 50Hz

EMA 112 M2	4	2880	83,3	85,7	85,8	0,87	8	13	6,5	2,9	2,8	31,5	0,013
EMA 132 S 2	5,5	2890	83,4	86,3	87,0	0,88	10	18	7,5	3	3	47	0,02
EMA 132 SA 2	7,5	2890	85,2	88,3	88,1	0,83	15	25	7	3,3	3,3	48	0,02
EMA 160 MC 2	11	2910	88,8	89,8	89,8	0,88	20	37	7,2	3,8	3	89	0,051
EMA 160 M 2	15	2930	89,9	90,3	90,3	0,91	26,5	49	6,5	2,3	2,89	120	0,092
EMA 160 L 2	18,5	2920	89,1	91,1	90,9	0,9	33	61	6,3	2,1	2,8	130	0,11
EMA 180 M 2	22	2930	90,5	91,2	91,3	0,93	37,5	72	7,8	3	3,4	140	0,11
EMA 200 LC 2	30	2930	91	91,9	92,0	0,87	54	98	7,5	3,7	2,8	165	0,11
EMA 200 L2	37	2920	91,2	92	92,5	0,91	64	121	8,2	3,5	3,4	185	0,11
EM 225 M2	45	2950	91,6	92,4	92,9	0,9	78	145	8,2	4	3,6	360	0,34
EM 250 M2	55	2950	90,5	93	93,2	0,9	95	178	7	3,3	3	375	0,34
EM 280 S2	75	2950	92	93,6	93,8	0,9	128	243	6,8	2,2	2,8	530	0,62
EM 280 M2	90	2960	91,3	93,5	94,1	0,89	155	290	7,5	2,4	3	570	0,72
EM 315 S2	110	2950	92,5	93,8	94,3	0,91	185	356	7	2,5	2,5	760	1,2
EM 315 M2	132	2960	92,6	94,1	94,6	0,9	224	426	7,5	2,5	2,5	810	1,35
EM 315 MA 2	160	2975	92,7	94,2	94,8	0,88	277	514	8,5	3,5	3,5	1000	2,1
EM 315 MB 2	200	2980	93,5	94,6	95,0	0,9	338	641	8,5	3,5	3,5	1120	2,55
EM 355 M2	250	2970	93,3	94,5	95,0	0,91	418	804	8,5	3	3	1400	3,1
EM 355 MA 2	315	2970	94,4	95	95,0	0,93	515	1013	7,5	2,5	2,5	1600	3,7

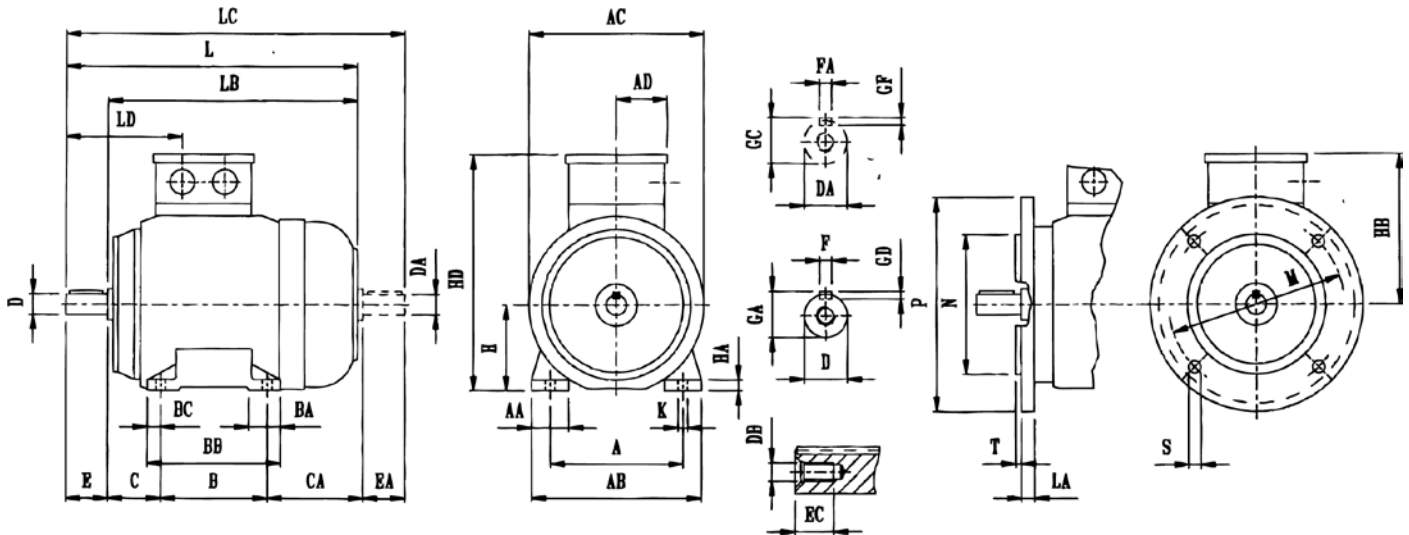
**DIMENSIONI
DIMENSIONS**
**112 – 200
2 POLE**


Grandezza/ Types	Dimensioni di accoppiamento/ <i>Coupling dimensions</i>																	
	A	B	C	CA	D	DA	DB	E	EA	EC	F	FA	GA	GC	GD	GF	H	K
EMA 112 MR	190	140	70	125	28,0	28	M10	60	60	22	8	8	31	31	7	7	112	12
EMA 132 S-SA	216	140	89	186	38,0	38	M12	80	80	28	10	10	41	41	8	8	132	12
EMA 160 MC	254	210	108	207	42,0	42	M16	110	110	36	12	12	45	45	8	8	160	14
EMA 160M	254	210	108	247	42,0	42	M16	110	110	36	12	12	45	45	8	8	160	14
EMA 160L	254	254	108	203	42,0	42	M16	110	110	36	12	12	45	45	8	8	160	14
EMA 180 M	279	279	121	209	48,0	38	M16	110	80	35	14	10	51,5	41	9	8	180	14
EMA 200 LC-L	318	305	133	172	55,0	38	M20	110	80	42	16	10	59	41	10	8	200	18

Grandezza/ Types	Flangia / Flange				Ingombro piede/ Foot dimensions								Cubatura/ Overall dimensions							
	LA	M	N	P	S	T	AA	AB	BA	BB	BC	HA	AC	AD	HB	HD	L	LB	LC	LD
EMA 112 MR-M	14	215	180	250	14,0	4	48	225	40	175	175	13	230	52	178	290	390	330	455	148
EMA 132 S-SA	14	265	230	300	14,0	4	60	250	70	210	16	16	240	52	183	315	485	405	575	168
EMA 160 MC	15	300	250	350	18,0	5	70	295	110	295	21	20	275	100	225	385	625	515	745	212
EMA 160M	15	300	250	350	18,0	5	70	330	110	295	21	20	330	100	252	412	675	565	731	239
EMA 160L	15	300	250	350	18,0	5	70	330	110	295	21	20	330	100	252	412	675	565	731	239
EMA 180 M	15	300	250	350	18,0	5	70	330	105	330	25	20	330	100	252	432	675	565	761	239
EMA 200 LC-L	15	350	300	400	18,0	5	80	380	105	365	30	25	380	100	275	475	705	595	800	258

DIMENSIONI
DIMENSIONS

225 - 355
2 POLE



Grandezza/ Types	Dimensioni di accoppiamento/ <i>Coupling dimensions</i>																	
	A	B	C	CA	D	DA	DB	E	EA	EC	F	FA	GA	GC	GD	GF	H	K
EM 225 M	356	311	149	215	55,0	42	M16	110	110	35	16	12	59	45	10	8	225	18
EM 250 M	406	349	168	201	60,0	42	M20	140	110	42	18	12	64	45	11	8	250	22
EM 280 S	457	368	190	242	65,0	48	M20	140	110	42	18	14	69	51,5	11	9	280	22
EM 280 M	457	419	190	191	65,0	48	M20	140	110	42	18	14	69	51,5	11	9	280	22
EM 315 S	508	406	216	303	65,0	55	M24	140	110	50	18	16	69	59	11	10	315	27
EM 315 M	508	457	216	252	65,0	55	M24	140	110	50	18	16	69	59	11	10	315	27
EM 315 MA-MB	508	457	216	372	65,0	55	M24	140	110	50	18	16	69	59	11	10	315	27
EM 355 M-MA	610	560	254	431	80,0	55	M24	170	110	50	22	16	85	59	14	10	355	27

Grandezza/ Types	Flangia / Flange					Ingombro piede/ Foot dimensions								Cubatura/ Overall dimensions						
	LA	M	N	P	S	T	AA	AB	BA	BB	BC	HA	AC	AD	HB	HD	L	LB	LC	LD
EM 225 M	16	400	350	450	18,0	5	95	430	110	385	35	35	475	150	375	600	890	715	1003	318
EM 250 M	18	500	450	550	18,0	5	100	480	115	430	39	38	475	150	375	625	890	715	1003	318
EM 280 S	18	500	450	550	18,0	5	110	530	155	505	42,5	45	520	200	460	740	935	795	1050	348
EM 280 M	18	500	450	550	18,0	5	110	530	155	505	42,5	45	520	200	460	740	935	795	1050	348
EM 315 S	22	600	550	660	22,0	6	120	590	180	550	46,5	48	580	200	485	800	1060	920	1175	363
EM 315 M	22	600	550	660	22,0	6	120	590	180	550	46,5	48	580	200	485	800	1060	920	1175	363
EM 315 MA-MB	22	600	550	660	22,0	6	120	620	180	550	46,5	48	645	200	525	840	1160	1020	1295	332
EM 355 M-MA	25	740	680	800	24	6	135	710	180	660	50	48	645	200	525	880	1390	1220	1525	362



DATI TECNICI
THECNICAL DATA

4 POLI
4 POLE

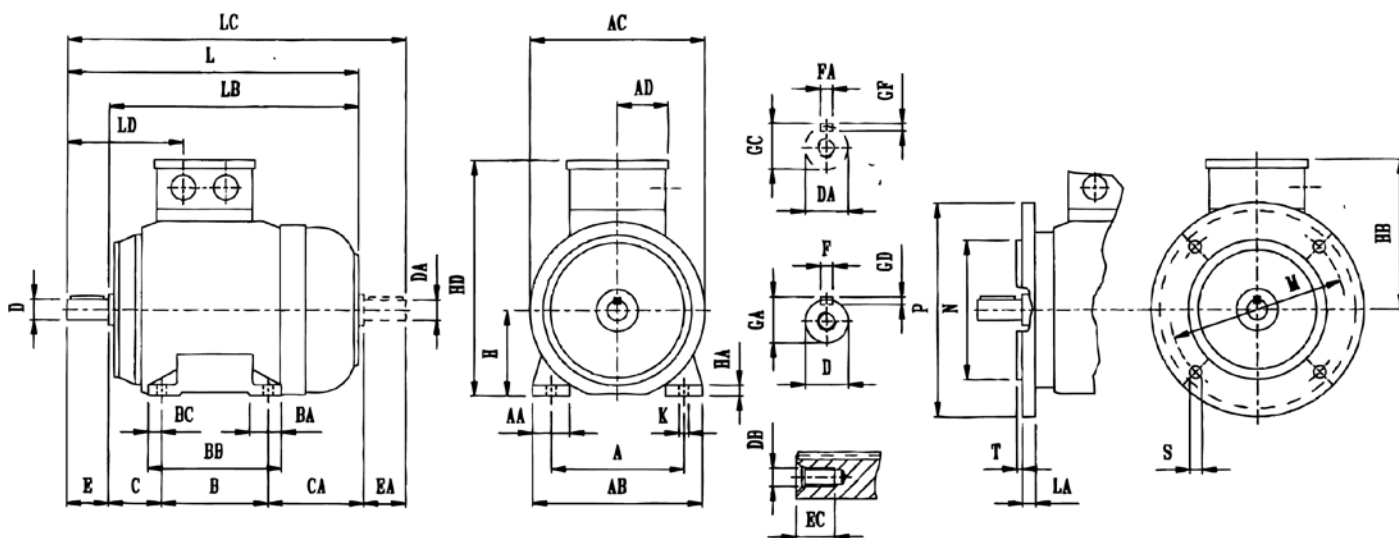
TIPO Type	Potenza Power kw	Velocita' Speed R.p.m.	Rendimento Efficiency			Cos ϕ	In A	Mn Nm	Ia - In	Ma - Mn	Mmax - Mn	Massa Kg	J rotore Kgm ²
			50%	75%	100%								

1500 r / min = 4-pole 400V 50Hz

EMA 112 M4	4	1460	84	86,4	86,6	0,79	8,4	27	9	3,8	4	31	0,013
EMA 132 S4	5,5	1460	86,2	87,1	87,7	0,82	11	36	8,5	4	3,8	47,5	0,022
EMA 132 M4	7,5	1440	86,6	88	88,7	0,78	15,7	50	6,2	3,6	2,8	65	0,033
EMA 160 M4	11	1470	88,5	89,9	89,8	0,83	21,3	72	7,2	3	3,5	110	0,093
EMA 160 L4	15	1470	90	90,8	90,6	0,83	29	97	7,2	3,5	3,2	115	0,093
EMA 180 M4	18,5	1470	89,2	90,5	91,2	0,81	36	120	7,7	3,6	3,5	128	0,11
EMA 180 L4	22	1470	91,5	92	91,6	0,88	39	143	7	2,7	2,8	170	0,23
EMA 200 L4	30	1470	90,9	92,2	92,3	0,85	55	195	7	2,8	3	192	0,23
EM 225 S 4	37	1470	92,5	92,8	92,7	0,86	67	241	7,5	4	3,2	370	0,42
EM 225 M 4	45	1470	93,2	94	93,2	0,86	81	292	6,7	3,4	2,7	410	0,64
EM 250 M 4	55	1470	93	93,4	93,5	0,86	99	357	6,6	3,5	2,7	420	0,66
EM 280 S 4	75	1480	93,5	94,2	94,0	0,87	133	484	8,3	3,2	3,6	590	1,35
EM 280 M 4	90	1480	94	95,3	95,1	0,86	154	581	8,5	3,1	3,7	790	2,35
EM 315 S4	110	1485	91,8	93,8	94,5	0,89	189	710	9,5	3,5	3,8	950	3,6
EM 315 M 4	132	1480	94,7	94,9	94,7	0,89	226	852	7,7	2,8	2,9	980	3,6
EM 315 MA 4	160	1485	94	94,9	94,9	0,9	270	1030	8,4	2,7	3,4	1100	4,4
EM 315 MB 4	200	1480	95	95,6	95,6	0,91	345	1290	8,5	2,8	3,4	1380	5,3
EM 355 M 4	250	1485	93	94	95	0,91	420	1608	8	3	3,5	1580	6,3
EM 355 MA 4	280	1480	93,1	94,6	95,1	0,87	489	1807	8	3	3,5	1800	9,6
EM 355 LC 4	315	1480	93,1	94,6	95,1	0,88	544	2032	6,6	2,3	2,7	1820	9,6
EM 355 L 4	355	1485	93,5	94,7	95,1	0,88	613	2283	7	2,5	2,9	1920	10,5

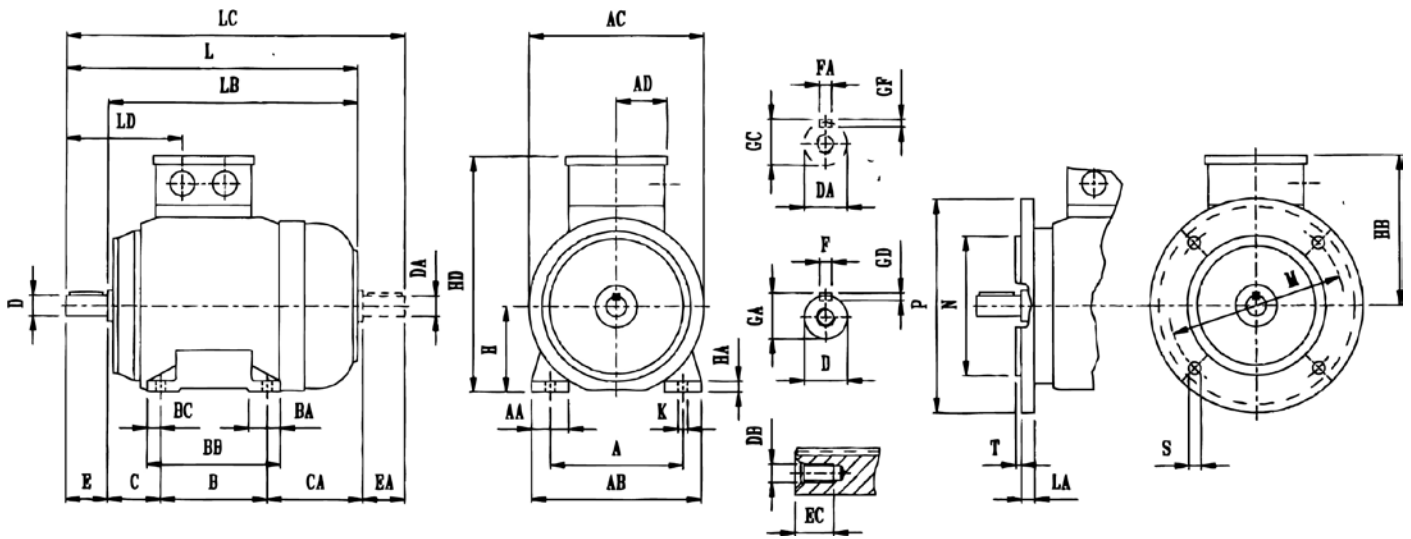
DIMENSIONI
DIMENSIONS

112 – 200
4 POLE



Grandezza/ Types	Dimensioni di accoppiamento/ <i>Coupling dimensions</i>																	
	A	B	C	CA	D	DA	DB	E	EA	EC	F	FA	GA	GC	GD	GF	H	K
EMA 112 MR	190	140	70	125	28,0	28	M10	60	60	22	8	8	31	31	7	7	112	12
EMA 132 S	216	140	89	186	38,0	38	M12	80	80	28	10	10	41	41	8	8	132	12
EMA 132 M	216	178	89	247	38,0	38	M12	80	80	28	10	10	41	41	8	8	132	12
EMA 160 M	254	210	108	247	42,0	42	M16	110	110	36	12	12	45	45	8	8	160	14
EMA 160L	254	254	108	203	42,0	42	M16	110	110	36	12	12	45	45	8	8	160	14
EMA 180 M	279	241/279	121	209	48,0	42	M16	110	110	35	14	10	51,5	45	9	8	180	14
EMA 180 L	279	279	121	171	48,0	42	M16	110	110	35	14	10	51,5	45	9	8	180	14
EMA 200 LC-L	318	305	133	172	55,0	48	M20	110	110	42	16	10	59	51,5	10	9	200	18

Grandezza/ Types	Flangia / Flange					Ingombro piede/ Foot dimensions							Cubatura/ Overall dimensions							
	LA	M	N	P	S	T	AA	AB	BA	BB	BC	HA	AC	AD	HB	HD	L	LB	LC	LD
EMA 112 MR-M	14	215	180	250	14,0	4	48	225	40	175	175	13	230	52	178	290	485	405	455,0	148
EMA 132 S	14	265	230	300	14,0	4	60	250	70	210	16	16	240	52	183	315	485	405	575,0	168
EMA 132 M	14	265	230	300	14,0	4	52	260	40	245	21	16	275	52	225	357	595	515	685,0	182
EMA 160 M	15	300	250	350	18,0	5	70	330	110	295	21	20	330	100	252	412	675	565	761,0	239
EMA 160L	15	300	250	350	18,0	5	70	330	110	295	21	20	330	100	252	412	675	565	761,0	239
EMA 180 M	15	300	250	350	18,0	5	70	330	105	330	25	20	330	100	252	432	675	565	830,0	239
EMA 180 L	15	300	250	350	18,0	5	70	330	105	365	25	20	380	100	275	475	705	595	830,0	258
EMA 200 LC-L	15	350	300	400	18,0	5	80	380	105	365	30	25	380	100	275	475	705	595	830,0	258

**DIMENSIONI
DIMENSIONS**
**225 - 355
4 POLE**


Grandezza/ Types	Dimensioni di accoppiamento/ <i>Coupling dimensions</i>																	
	A	B	C	CA	D	DA	DB	E	EA	EC	F	FA	GA	GC	GD	GF	H	K
EM 225 S	356	286	149	240	60	55	M16	140	110	35	18	16	64	59	11	10	225	18
EM 225 M	356	311	149	255	60	55	M16	140	110	35	18	16	64	59	11	10	225	18
EM 250 M	406	349	168	303	65	60	M20	140	140	42	18	18	69	64	11	11	250	22
EM 280 S	457	368	190	242	75	65	M20	140	140	42	20	18	79,5	69	12	11	280	22
EM 280 M	457	419	190	351	75	65	M20	140	140	42	20	18	79,5	69	12	11	280	22
EM 315 S	508	406	216	303	80	80	M24	170	170	50	22	22	85	85	14	14	315	27
EM 315 M	508	457	216	417	80	80	M24	170	170	50	22	22	85	85	14	14	315	27
EM 315 MA	508	457	216	417	80	80	M24	170	170	50	22	22	85	85	14	14	315	27
EM 315 MB	508	457	216	592	80	80	M24	170	170	50	22	22	85	85	14	14	315	27
EM 355 M-MA	610	560	254	476	100	100	M24	210	210	50	28	28	106	106	16	16	355	27
EM 355 L	610	630	254	541	100	100	M24	210	210	50	28	28	106	106	16	16	355	27

Grandezza/ Types	Flangia / Flange					Ingombro piede/ Foot dimensions								Cubatura/ Overall dimensions						
	LA	M	N	P	S	T	AA	AB	BA	BB	BC	HA	AC	AD	HB	HD	L	LB	LC	LD
EM 225 S	16	400	350	450	18	5	95	430	110	385	35	35	425	150	355	580	810	670	925	307
EM 225 M	16	400	350	450	18	5	95	430	110	385	35	35	475	150	375	600	890	715	968	318
EM 250 M	18	500	450	550	18	5	100	480	115	430	39	38	520	200	460	710	890	820	1105	348
EM 280 S	18	500	450	550	18	5	110	530	155	505	42,5	45	520	200	460	740	935	820	1105	348
EM 280 M	18	500	450	550	18	5	110	530	155	505	42,5	45	580	200	485	765	1060	960	1245	363
EM 315 S	22	600	550	660	22	6	120	590	180	550	46,5	48	580	200	485	800	1090	960	1305	393
EM 315 M	22	600	550	660	22	6	120	620	180	550	46,5	48	645	200	525	840	1190	1065	1430	362
EM 315 MA	22	600	550	660	22	6	120	620	180	550	46,5	48	645	200	525	840	1190	1065	1430	362
EM 315 MB	22	600	550	660	22	6	120	620	180	550	46,5	48	645	200	525	840	1390	1265	1605	358
EM 355 M-MA	25	740	680	800	24	6	135	710	180	660	50	48	645	200	525	880	1475	1265	1710	402
EM 355 L	25	740	680	800	24	6	140	710	180	730	50	48	735	336	620	975	1610	1400	1845	402



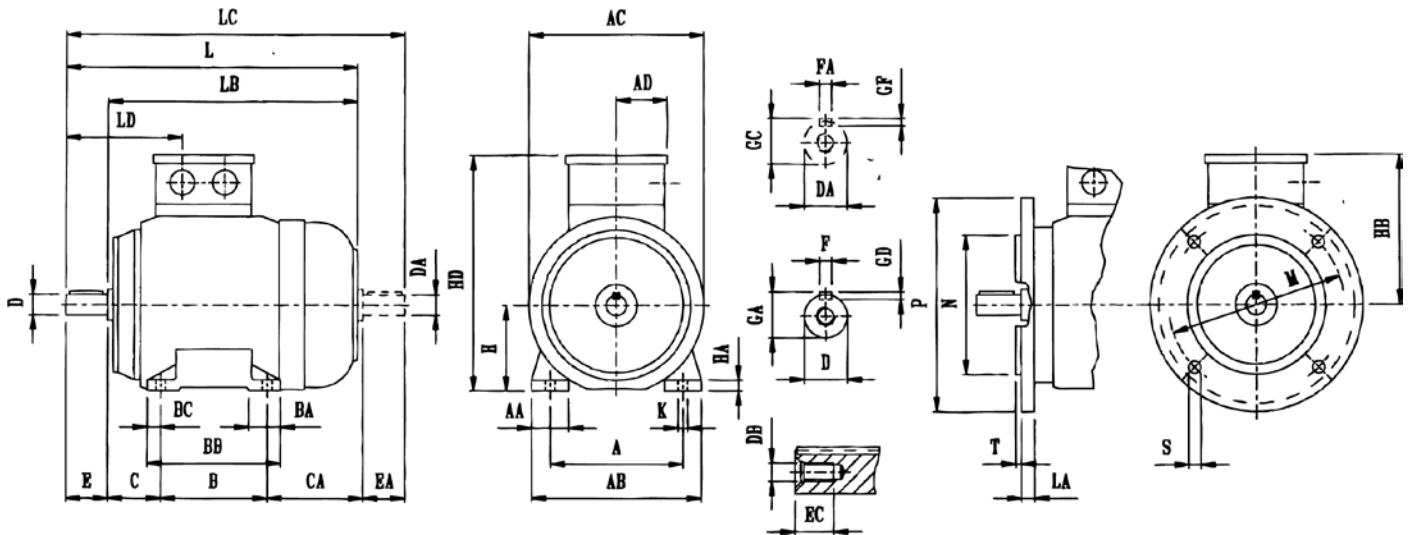
DATI TECNICI
THECNICAL DATA

6 POLI
6 POLE

TIPO Type	Potenza Power	Velocita' Speed	Rendimento Efficiency			Cos φ	In	Mn	Ia - In	Ma - Mn	Mmax - Mn	Massa	J rotore
			50%	75%	100%								
	kw	R.p.m.					A	Nm					

1000 r / min = 6-pole 400V 50Hz

EMA 112 M6	2,2	950	81,3	82,2	81,8	0,75	5	22	5	1,8	2,7	30	0,013
EMA 132 S 6	3	950	81,2	83,5	83,3	0,72	7	30	5,5	2,6	3	46	0,02
EMA 132 M6	4	955	83,2	84,8	84,6	0,71	10	40	6,6	3	3,5	48	0,022
EMA 132MA6	5,5	950	82,9	85,6	86,0	0,73	13	55	6,5	2,4	3	64	0,043
EMA 160 M6	7,5	965	85,8	87,5	87,2	0,74	17	74	7,4	2,8	3,6	97	0,064
EMA 160L6	11	960	88,9	89,6	88,7	0,86	21	109	9,3	3,4	4	120	0,165
EMA 180 L6	15	960	89,3	90,2	89,7	0,88	27	149	7,5	3	3	130	0,165
EMA 200 LC6	18,5	955	88,6	89,0	90,4	0,89	33	185	9,3	3,5	3,9	163	0,28
EMA 200 L 6	22	961	89,5	90,0	90,9	0,85	40	210	9,5	3,5	3,9	178,5	0,32
EM 225 M6	30	980	91,1	91,7	91,7	0,86	55	292	8,8	4	3	365	1
EM 250 M6	37	975	91,1	92	92,2	0,88	66	362	7	3,5	2,8	370	1
EM 280 S6	45	980	91,8	92,5	92,7	0,88	80	438	8,5	3,5	3,5	555	2,05
EM 280 M6	55	985	92,9	93	93,1	0,88	97	533	7,8	3,3	2,8	740	3,6
EM 315 S6	75	985	93,5	93,7	93,7	0,88	131	727	8,0	3,2	2,8	840	3,6
EM 315 M6	90	985	92	93,4	94,0	0,85	163	873	8	3,5	2,8	970	5,5
EM 315 MA6	110	985	93,4	94,3	94,3	0,89	190	1066	8,8	3,6	3,1	1090	6,7
EM 315 MB6	132	985	94,4	95,0	94,6	0,86	234	1280	8,7	3,6	3,1	1350	8,2
EM 355 M6	160	985	93,5	94,5	94,8	0,84	290	1551	8	3	2,5	1560	9,7
EM 355 MA 6	200	985	94,2	95	95,1	0,89	345	1950	8	3	2,5	1580	9,7
EM 355 LC6	225	985	93,7	94,8	95,1	0,86	400	2200	7	2,8	2,5	1750	13,5
EM 355 L6	250	985	94	95,1	95,4	0,86	440	2440	7,5	2,8	2,1	1870	15,5
EM 355 LA 6	280	985	94,8	95,5	95,6	0,87	490	2730	7	2,6	1,9	2000	17
EM 355 LB 6	300	985	93,6	94,9	95,3	0,87	525	2930	7	2,6	1,9	2100	18
EM 400 L6	315	985	94	95,2	95,4	0,84	570	3050	7,5	2,8	2	2400	20,5
EM 400 LA 6	355	985	93,6	94,5	95	0,85	637	3460	8,5	3,5	2,5	2700	23
EM 400 LB 6	400	985	94,6	95,4	95,5	0,85	715	3900	7,5	3	2,2	2900	23,5

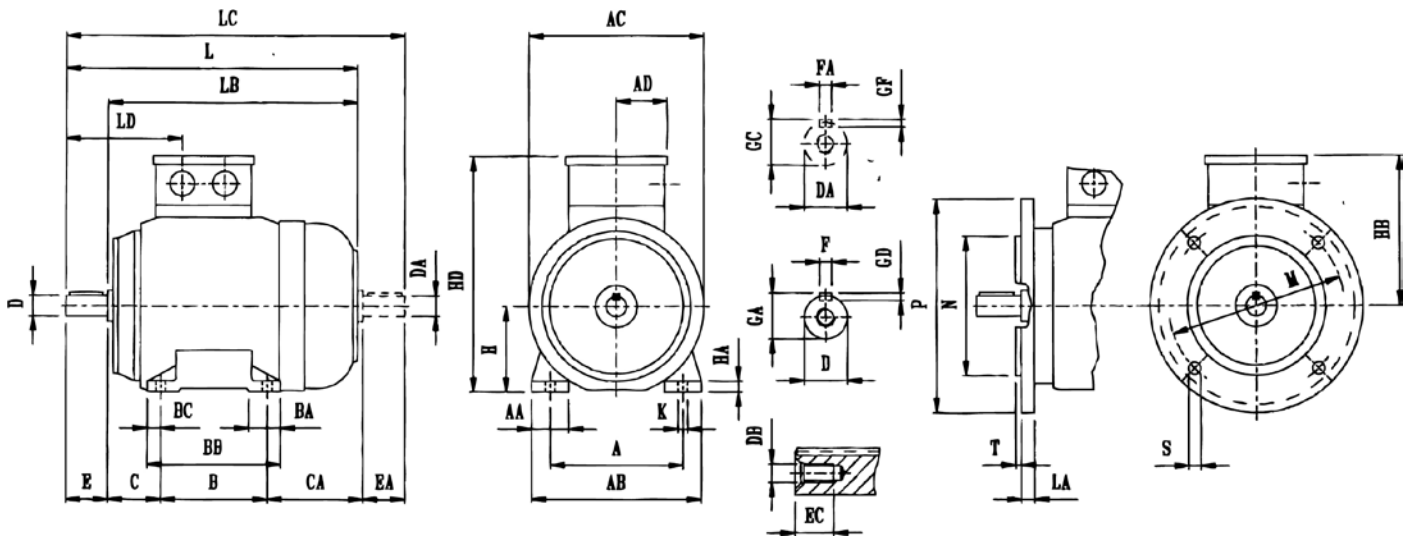
**DIMENSIONI
DIMENSIONS**
**112 – 200
6 POLE**


Grandezza/ Types	Dimensioni di accoppiamento/ <i>Coupling dimensions</i>																		
	A	B	C	CA	D	DA	DB	E	EA	EC	F	FA	GA	GC	GD	GF	H	K	
EMA 112 MR	190	140	70	125	28,0	28	M10	60	60	22	8	8	31	31	7	7	112	12	
EMA 132 S	216	140	89	186	38,0	38	M12	80	80	28	10	10	41	41	8	8	132	12	
EMA 132 M	216	178	89	148	38,0	38	M12	80	80	28	10	10	41	41	8	8	132	12	
EMA 132 MA	216	178	89	248	38,0	38	M12	80	80	28	10	10	41	41	8	8	132	12	
EMA 160 M	254	210	108	207	42,0	42	M16	110	110	36	12	12	45	45	8	8	160	14	
EMA 160L	254	254	108	203	42,0	42	M16	110	110	36	12	12	45	45	8	8	160	14	
EMA 180 L	279	279	121	171	48,0	42	M16	110	110	35	14	12	51,5	45	9	8	180	14	
EMA 200 LC-L	318	305	133	172	55,0	48	M20	110	110	42	16	14	59	51,5	10	9	200	18	

Grandezza/ Types	Flangia / Flange					Ingombro piede/ Foot dimensions								Cubatura/ Overall dimensions						
	LA	M	N	P	S	T	AA	AB	BA	BB	BC	HA	AC	AD	HB	HD	L	LB	LC	LD
EMA 112 MR	14	215	180	250	14,0	4	48	225	40	175	17,5	13	230	52	178	290	390	330	455,0	148
EMA 132 S	14	265	230	300	14,0	4	60	250	70	210	16	16	240	52	183	315	485	405	575,0	168
EMA 132 M	14	265	230	300	14,0	4	60	250	70	210	15	16	240	52	183	315	485	405	575,0	168
EMA 132 MA	14	265	230	300	14,0	4	60	250	70	210	16	16	275	52	225	357	595	515	685,0	182
EMA 160 M	15	300	250	350	18,0	5	70	295	110	295	21	20	275	100	225	385	625	515	745,0	212
EMA 160L	15	300	250	350	18,0	5	70	330	105	295	21	20	330	100	252	412	675	565	791,0	239
EMA 180 L	15	300	250	350	18,0	5	70	330	105	330	25	20	330	100	252	432	675	565	791,0	239
EMA 200 LC-L	15	350	300	400	18,0	5	80	380	105	365	30	25	380	100	275	475	705	595	830,0	258

DIMENSIONI
DIMENSIONS

225 - 355
6 POLE



Grandezza/ Types	Dimensioni di accoppiamento/ <i>Coupling dimensions</i>																	
	A	B	C	CA	D	DA	DB	E	EA	EC	F	FA	GA	GC	GD	GF	H	K
EM 225 M	356	311	149	255	60,0	55	M16	140	110	35	18	16	64	59	11	10	225	18
EM 250 M	406	349	168	201	65,0	60	M20	140	140	42	18	18	69	64	11	11	250	22
EM 280 S	457	368	190	242	75,0	65	M20	140	140	42	20	18	79,5	69	12	11	280	22
EM 280 M	457	419	190	351	75,0	65	M20	140	140	42	20	18	79,5	69	12	11	280	22
EM 315 S	508	406	216	303	80,0	80	M24	170	170	50	22	22	85	85	14	14	315	27
EM 315 M	508	457	216	432	80,0	80	M24	170	170	50	22	22	85	85	14	14	315	27
EM 315 MA	508	457	216	372	80,0	80	M24	170	170	50	22	22	85	85	14	14	315	27
EM 315 MB	508	457	216	587	80,0	80	M24	170	170	50	22	22	85	85	14	14	315	27
EM 355 M-MA EM 355	610	560	254	431	100,0	100	M24	210	210	50	28	28	106	106	16	16	355	27
L-LA-LB-LC	610	630	254	466	100,0	100	M24	210	210	50	28	28	106	106	16	16	355	27
EM 400 L-LA-LB	686	800	280	580	100,0	100	M24	210	210	50	28	28	106	106	16	16	400	35

Grandezza/ Types	Flangia / Flange					Ingombro piede/ Foot dimensions								Cubatura/ Overall dimensions						
	LA	M	N	P	S	T	AA	AB	BA	BB	BC	HA	AC	AD	HB	HD	L	LB	LC	LD
EM 225 M	16	400	350	450	18,0	5	95	430	110	385	35	35	475	150	375	600	890	715	998,0	318
EM 250 M	18	500	450	550	18,0	5	100	480	115	430	39	38	475	150	375	625	890	715	998,0	318
EM 280 S	18	500	450	550	18,0	5	110	530	155	505	42,5	45	520	200	460	740	935	820	1105,0	348
EM 280 M	18	500	450	550	18,0	5	110	530	155	505	42,5	45	580	200	485	765	1060	960	1275,0	363
EM 315 S	22	600	550	660	22,0	6	120	590	180	550	46,5	48	580	200	485	800	1090	960	1305,0	393
EM 315 M	22	600	550	660	22,0	6	120	620	180	550	46,5	48	645	200	525	840	1190	1020	1385,0	362
EM 315 MA	22	600	550	660	22,0	6	120	620	180	550	46,5	48	645	200	525	840	1190	1020	1385,0	362
EM 315 MB	22	600	550	660	22,0	6	120	620	180	550	46,5	48	645	200	525	840	1390	1220	1585,0	402
EM 355 M-MA EM 355	25	740	680	800	24,0	6	135	710	180	660	50	48	645	200	525	880	1430	1220	1665,0	402
L-LA-LB-LC-LC	25	740	680	800	24,0	6	140	710	180	730	50	48	735	336	620	975	1535	1325	1770,0	402
EM 400 L-LA-LB	25	740	680	800	24,0	6	180	790	180	900	50	48	735	336	620	1020	1845	1635	2080,0	402

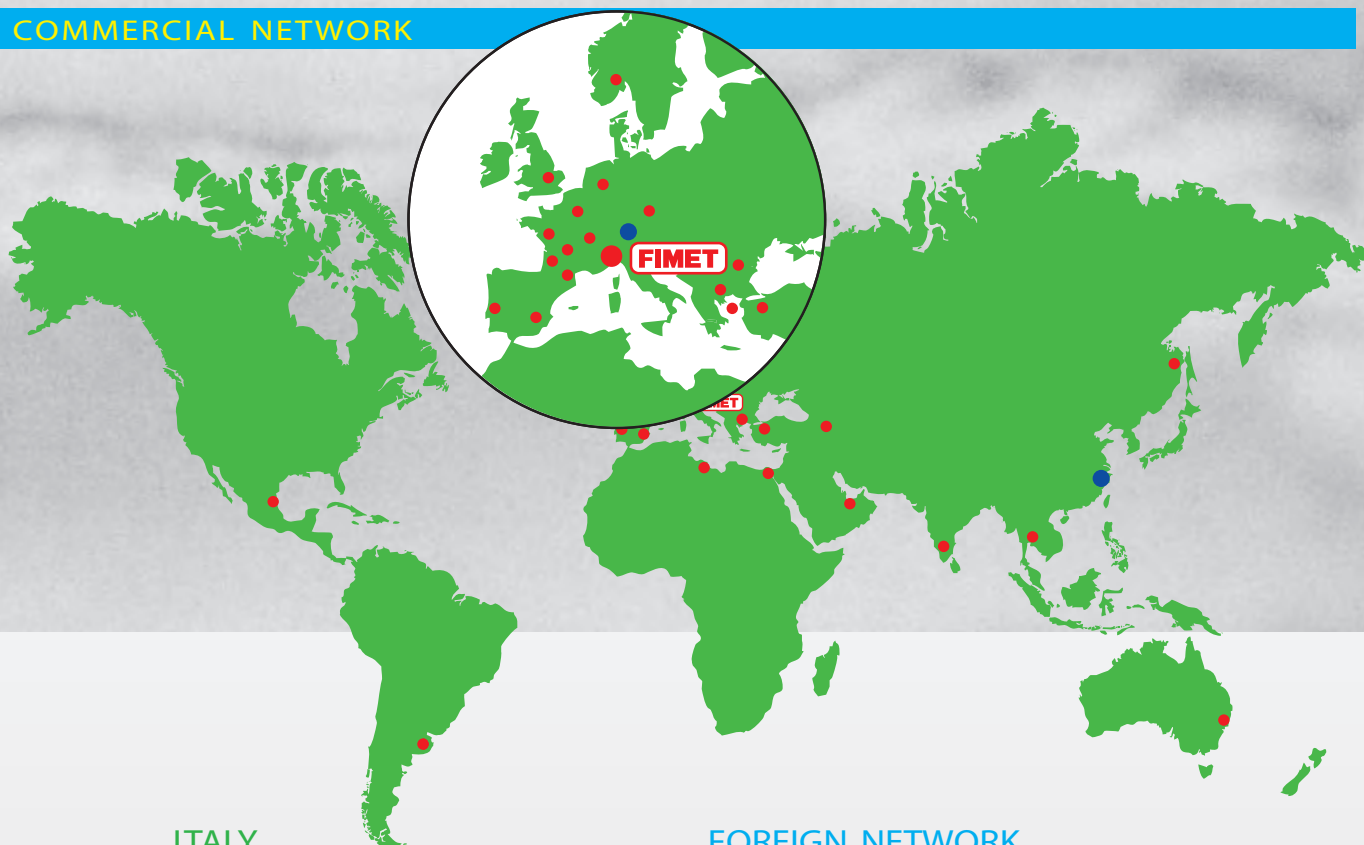


**TABELLA CUSCINETTI
BEARINGS TABLE**

MOTORE MOTOR	CUSCINETTI BEARINGS		INTERVALLO DI LUBRIFICAZIONE LUBRICATION INTERVAL (HOURS)						GRASSO GREASE	
	Lato comando	Lato ventola	2 POLI		4 POLI		6 POLI		Quantità	Tipo
	D.E.	N.D.E	50Hz	60Hz	50Hz	60Hz	50Hz	60Hz	Quantity	Type
EMA 112 (2-4p)	6208-2Z C3-LHT	6208-2Z C3-LHT	-	-	-	-	-	-	-	-
EMA 112 (6p)	6306-2Z C3-LHT	6306-2Z C3-LHT	-	-	-	-	-	-	-	-
EMA 132 S	6208-2Z C3-LHT	6208-2Z C3-LHT	-	-	-	-	-	-	-	-
EMA 132 M	6309-2Z C3-LHT	6309-2Z C3-LHT	-	-	-	-	-	-	-	-
EMA 160 MC2	6309-2Z C3-LHT	6309-2Z C3-LHT	-	-	-	-	-	-	-	-
EMA160 M6	6309-2Z C3-LHT	6309-2Z C3-LHT	-	-	-	-	-	-	-	-
EMA160 M (2-4p)	6310-2Z C3-LHT	6309-2Z C3-LHT	-	-	-	-	-	-	-	-
EMA 160 L	6310-2Z C3-LHT	6309-2Z C3-LHT	-	-	-	-	-	-	-	-
EMA 180 M (2-4p); 180 L6	6310-2Z C3-LHT	6309-2Z C3-LHT	-	-	-	-	-	-	-	-
EMA 200 L-LC; 180 L4	6312-2Z C3-LHT	6311-2Z C3-LHT	-	-	-	-	-	-	-	-
EM 225 S4	6313-C3	6313-C3	-	-	4000	3200	-	-	20g	-
EM 225 M	6314-C3	6314-C3	1600	1300	3000	2500	5000	4000	25g	-
EM 250 M	6314-C3	6314-C3	1600	1300	3000	2500	5000	4000	25g	-
EM 280 S2	6316-C3	6316-C3	1300	1000	-	-	-	-	25g	-
EM 280 S (4-6p)	6316-C3/NU316-C3	6316-C3	-	-	2400	1900	4500	3500	30g	-
EM 280 M2	6316-C3	6316-C3	1000	800	-	-	-	-	30g	-
EM 280 M (4-6p)	6318-C3/NU318-C3	6318-C3	-	-	2000	1600	4000	3000	40g	-
EM 315 S-M 2	6318-C3	6318-C3	700	600	-	-	-	-	40g	-
EM 315 S (4-6p)	6318-C3/NU318-C3	6318-C3	-	-	2000	1600	4000	3000	40g	-
EM 315 M (4-6p)	6321-C3/NU321-C3	6318-C3	-	-	2000	1600	4000	3000	50g	-
EM 315 MA-MB 2	6318-C3	6318-C3	700	600	-	-	-	-	50g	-
EM 315 MA (4-6p)	6321-C3/NU321-C3	6318-C3	-	-	2000	1600	4000	3000	50g	-
EM 315 MB (4-6p)	6321-C3/NU321-C3	6318-C3	-	-	2000	1600	4000	3000	50g	-
EM 355 M-MA 2	6318-C3	6318-C3	700	600	-	-	-	-	50g	-
EM 355 M (4-6p)	6321-C3/NU321-C3	6318-C3	-	-	2000	1600	4000	3000	50g	-
EM 355 L-400 (4-6p)	6322-C3/NU322-C3	6322-C3	-	-	1500	1100	3000	2300	50g	-
EM 355 MA 6	6321-C3/NU321-C3	6318-C3	-	-	-	-	4000	3000	50g	-
EM 355 MA 4	6322-C3/NU322-C3	6322-C3	-	-	1500	1100	-	-	50g	-

TABELLA GRASSO

Temperatura Ambiente Environment temperature	IP	SHELL	MOBIL-ESSO	BP-CASTROL
- 20 ... + 60 °C	Athesia PGX-st	Alvania Grease 0854	Mobilux EP 2	-
- 45 ... + 100 °C	Athesia HS 2 - st	Aero Shell Grease 22	Mobiltemp SHC 100	-
- 25 ... + 140 °C	Silis AA -st	-	Unirex N3	Castrol multipurpose



ITALY

AGENTS

- PIEMONTE
- LOMBARDIA
- VENETO
- TRENTINO ALTO ADIGE
- FRIULI VENEZIA GIULIA
- LIGURIA
- EMILIA ROMAGNA
- TOSCANA
- MARCHE
- UMBRIA
- LAZIO
- CAMPANIA
- PUGLIA
- SICILIA
- SARDEGNA

FOREIGN NETWORK

BRANCHES

- CHINA
- FIMET – Shanghai Operating Office:

AGENTS AND DISTRIBUTORS

- FRANCE
- NETWORK OF DISTRIBUTORS
- ILE DE FRANCE - GRAND EST
- HUATE NORMANDIE - SOMME
- BRETAGNE - GRAND OUEST - RHONE ALPES
- AUSTRIA
- BENELUX
- GERMANY
- GREECE
- PORTUGAL
- SPAIN
- SWEDEN
- UNITED KINGDOM
- TURKEY
- IRAN
- MIDDLE EAST
- MEXICO
- THAILAND
- TAIWAN
- AUSTRALIA
- ROMANIA
- RUSSIA
- SWISS
- UNITED KINGDOM
- EGYPT
- INDIA
- ARGENTINA

PER CONOSCERE L'AGENTE/DISTRIBUTORE PIÙ VICINO
TO KNOW THE NEAREST AGENT/DISTRIBUTOR:
TEL. ++39 0172 438411



FIMET Motori e Riduttori S.p.a.

Viale Rimembranze 37 – 12042 BRA (CN) – ITALY
Tel. ++39 0172 438411
Fax ++39 0172 421367
E-mail: fimet@fimet.com
Http://www.fimet.com

1106_IE2_EMA_EM
02_12_2015_REV.00