

Verstellbare Flügelzellenpumpe, direktgesteuert

PV7...A Serie 1X / 2X

RD 10522

Ausgabe: 01.2013

Ersetzt: 08.2008



- ▶ Nenngröße 10 bis 25
- ▶ Höchstdruck 100 bar
- ▶ Verdrängungsvolumen 10 bis 25 cm³

Merkmale

- ▶ Sehr kurze Regelzeiten
- ▶ Niedriges Betriebsgeräusch
- ▶ Befestigungs- und Anschlussmaße nach VDMA 24560/1 und DIN ISO 3019-2
- ▶ Guter Wirkungsgrad
- ▶ Lange Lebensdauer
- ▶ Verstellbares Verdrängungsvolumen

Inhalt

Typenschlüssel	2
Funktionsbeschreibung	3
Technische Daten	4
Dynamisches Verhalten, Messaufbau	5
Kennlinien PV7-../06-10	6
Kennlinien PV7-../06-14	7
Kennlinien PV7-../20-20	8
Kennlinien PV7-../20-25	9
Abmessungen PV7-../06	10
Abmessungen PV7-../20	11
Projektierungshinweise	12
Einbauhinweise	13
Inbetriebnahmehinweise	14

Typenschlüssel

01	02	03	04	05	06	07	08	09	10	11
PV7	-	/	R	A	01	M	A	-		

Typ

01	Flügelzellenpumpe, direktgesteuert, maximaler Betriebsdruck 100 bar	PV7
----	---	------------

Geräteserien

02	Baugröße 06, Geräteserie 10 bis 19, unveränderte Einbau- und Anschlussmaße	1X
	Baugröße 20, Geräteserie 20 bis 29, unveränderte Einbau- und Anschlussmaße	2X

Baugrößen BG

Baugrößen BG		Nenngrößen NG [cm ³]	
03	BG 06	10	06-10
		14	06-14
	BG 20	20	20-20
		25	20-25

Drehrichtung

04	Bei Blick auf Triebwelle rechts	R
----	---------------------------------	----------

Triebwelle

05	Zylindrische Welle mit Passfeder	A
----	----------------------------------	----------

Leitungsanschlüsse

06	Saug- und Druckanschluss mit Rohrgewinde nach DIN EN ISO 228-1	01
----	--	-----------

Dichtungen

07	NBR-Dichtungen, geeignet für HLP-Mineralöl nach DIN 51524	M
----	---	----------

Steuerung

08	Direktgesteuert	A
----	-----------------	----------

Verstelleinrichtung

09	Stellschraube (Standard)	0
	Regler mit Schloss	3

Nullhubdruckbereich¹⁾

10	V7/06-10	25 bis 50 bar	05
		50 bis 100 bar	10
	V7/06-14	15 bis 40 bar	04
		40 bis 70 bar	07
	V7/20	25 bis 50 bar	05
		50 bis 100 bar	10

11	Weitere Angaben im Klartext	
----	-----------------------------	--

Vorzugstypen (kurzfristig lieferbar)

Typ	Materialnummer
PV7-1X/06-10RA01MA0-05	R900561857
PV7-1X/06-10RA01MA0-10	R900563233
PV7-1X/06-14RA01MA0-04	R900919235
PV7-1X/06-14RA01MA0-07	R900919237
PV7-2X/20-20RA01MA0-05	R900950952
PV7-2X/20-20RA01MA0-10	R900950953
PV7-2X/20-25RA01MA0-05	R900950954
PV7-2X/20-25RA01MA0-10	R900950955

Pumpe mit kundenspezifischer Einstellung:

- ▶ PV7-1X/06-14RA01MA0-07-P50, $p_{\text{Nullhub}} = 50$ bar
- ▶ PV7-1X/06-14RA01MA0-07-Q20, $q_{V \text{ max}} = 20$ L/min

Die Pumpe wird auf die gewünschten Werte eingestellt. Das optimale Betriebsgeräusch wird bei dem gewünschten Nullhubdruck eingestellt. Ohne Angaben im Klartext wird der Volumenstrom auf die jeweiligen Maximalwerte eingestellt und das Betriebsgeräusch bei maximalem Nullhubdruck optimiert.

¹⁾ Im Auslieferungszustand ist der Nullhubdruck auf den kleinsten Wert eingestellt

Funktionsbeschreibung

Hydraulikpumpen des Typs PV7...A sind direktgesteuerte Flügelzellenpumpen mit verstellbarem Verdrängungsvolumen.

Sie bestehen im wesentlichen aus Gehäuse (1), Deckel (2), Rotor (3), Flügeln (4), Statorring (5), Druckfeder (6), Stellschraube (7) und Steuerscheibe (8).

Zur Begrenzung des maximalen Volumenstromes ist die Pumpe mit einer Stellschraube (9) ausgerüstet.

Innerhalb des Statorringes (5) dreht sich der angetriebene Rotor (3). Die im Rotor (3) geführten Flügel (4) werden durch die Fliehkraft gegen die Innenlauffläche des Statorringes (5) gedrückt.

Saug- und Verdrängungsvorgang

Die für den Transport der Druckflüssigkeit erforderlichen Zellen (10) werden von den Flügeln (4), dem Rotor (3), dem Statorring (5), der Steuerscheibe (8) und dem Deckel (2) gebildet.

Das Zellenvolumen wird durch die Drehung des Rotors (3) zunehmend größer und die Zellen (10) füllen sich dabei über den Saugkanal (S) mit Druckflüssigkeit. Mit Erreichen des größten Zellenvolumens werden die Zellen (10) von der Saugseite getrennt.

Bei weiterer Drehung des Rotors (3) erhalten sie Verbindung zur Druckseite, verengen sich und verdrängen die Druckflüssigkeit über den Druckkanal (P) in das System.

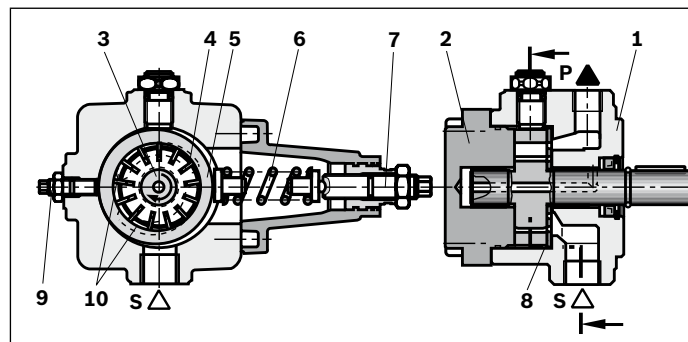
Druckregelung

Der Statorring (5) wird durch die Feder (6) in der exzentrischen Ausgangslage gehalten. Der im System maximal erforderliche Betriebsdruck wird an der Stellschraube (7) über die Feder (6) eingestellt.

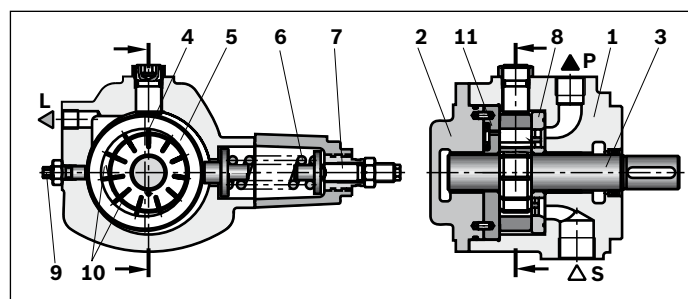
Der sich durch den Arbeitswiderstand aufbauende Druck wirkt an der Druckseite auf die Innenlauffläche des Statorrings (5), gegen die Kraft der Feder (6).

Ist der, der eingestellten Federkraft entsprechende Druck erreicht, wird der Statorring (5) aus seiner Exzentrizität in Richtung Nullage verschoben. Der Volumenstrom stellt sich auf den Wert ein, der gerade entnommen wird. Ist der an der Feder (6) eingestellte Höchstdruck erreicht, so regelt die Pumpe auf Volumenstrom nahezu Null. Der Betriebsdruck wird aufrechterhalten und nur die Leckflüssigkeit wird ersetzt. Die Verlustleistung und Erwärmung der Druckflüssigkeit wird dadurch gering gehalten.

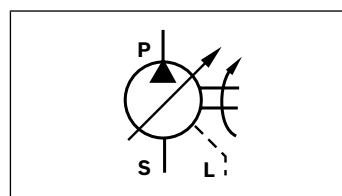
▼ PV7-1X/06...A...



▼ PV7-2X/20...A...



▼ Symbol



Technische Daten

Baugröße		BG	06	06	20	20	
Verdrängungsvolumen	V	cm ³	10	14	20	25	
Drehzahl	n	min ⁻¹	900 bis 1800	900 bis 1800	900 bis 1800	900 bis 1800	
Drehmoment maximal	T	Nm	50	50	110	110	
Betriebsdruck absolut	Eingang	$p_{\min-\max}$	bar	0.8 bis 2.5	0.8 bis 2.5	0.8 bis 2.5	0.8 bis 2.5
	Ausgang	p_{\max}	bar	100	70	100	100
	Leckausgang	p_{\max}	bar	2	2	2	2
Leckflüssigkeitsstrom im Nullhub (bei Betriebsdruck Ausgang = $p_{\text{Nullhub max}}$)	q_V	L/min	1.7	1.7	2.0	2.4	
Wellenbelastung	Radiale und axiale Kräfte können nicht übertragen werden						
Volumenstrom maximal ¹⁾ (bei $n = 1450 \text{ min}^{-1}$; $p = 10 \text{ bar}$; $v = 41 \text{ mm}^2/\text{s}$)	q_V	L/min	14.5	20	29	36	
Gewicht	m	kg	6.3	6.3	11.4	11.4	
Volumenstromänderung (bei einer Umdrehung der Stellschraube und $n = 1450 \text{ min}^{-1}$)	q_V	L/min	7.5	7.5	14	14	
Druckflüssigkeit	Mineralöl HLP nach DIN 51524 Teil 2 Beachten Sie bitte unsere Vorschriften nach Datenblatt 90220. Andere Flüssigkeiten auf Anfrage!						
Druckflüssigkeitstemperaturbereich	θ	°C	-10 bis +70, zulässigen Viskositätsbereich beachten!				
Viskositätsbereich	ν	mm ² /s	16 bis 160 bei Betriebstemperatur maximal 800 bei Anlauf im Förderbetrieb maximal 200 bei Anlauf im Nullhubbetrieb				
Maximal zulässiger Verschmutzungsgrad der Druckflüssigkeit Reinheitsklasse nach ISO 4406 (c)	Klasse 19/16/13 ²⁾						
Befestigungsart	Flanschbefestigung						

Hinweis

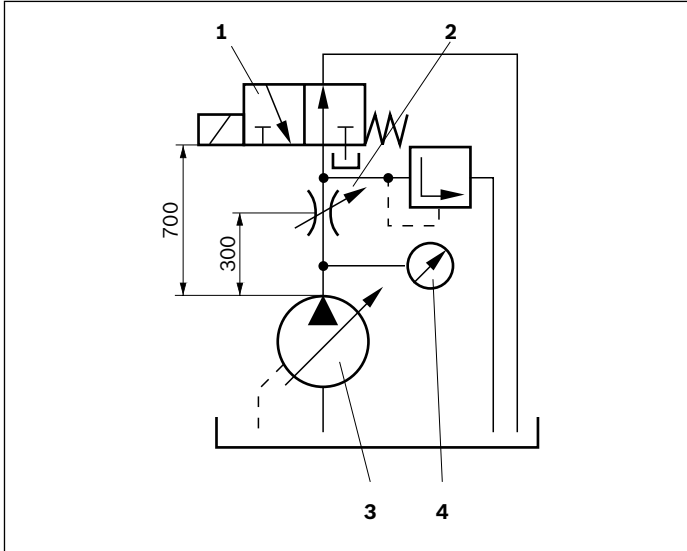
Bei Geräteeinsatz außerhalb der angegebenen Werte bitte anfragen!

- 1) Volumenstrom +6 % möglich (aufgrund von Fertigungstoleranzen)
 2) Die für die Komponenten angegebenen Reinheitsklassen müssen in Hydrauliksystemen eingehalten werden. Eine wirksame Filtration verhindert Störungen und erhöht gleichzeitig die Lebensdauer der Komponenten.
 Zur Auswahl der Filter siehe Datenblätter 50070, 50076, 50081, 50086, 50087 und 50088.

Dynamisches Verhalten, Messaufbau

Die Regelzeiten sind gültig für den gezeigten Messaufbau.
Bei anderem Aufbau und anderen Leitungslängen verändern sich die Regelzeiten.

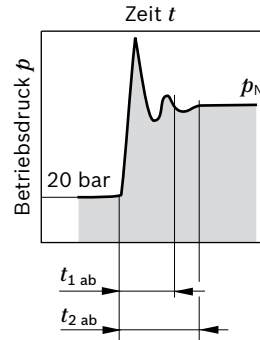
▼ Schaltplan



- 1 Wegeventil (Schaltzeitdauer 30 ms)
- 2 Drossel zur Einstellung des Druckes bei Förderung
- 3 Hydraulikpumpe
- 4 Druckmessstelle

Abregeln

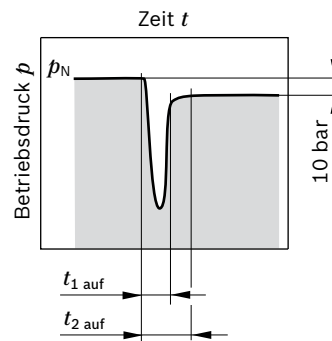
q_v Verdrängung \rightarrow q_v Nullhub



Pumpentyp	Druck		Regelzeiten (Mittelwerte)	
	p_N [bar]	$p_{max}^{1)}$	$t_{1\ ab}$	$t_{2\ ab}$
06-10...10	100	150	85	90
06-10...05	50	130	70	110
06-14...07	70	130	80	100
06-14...04	40	100	65	90
20-20...10	100	170	80	125
20-25...10	100	170	80	125
20-25...05	50	120	60	85

Aufregeln

q_v Nullhub \rightarrow q_v Verdrängung

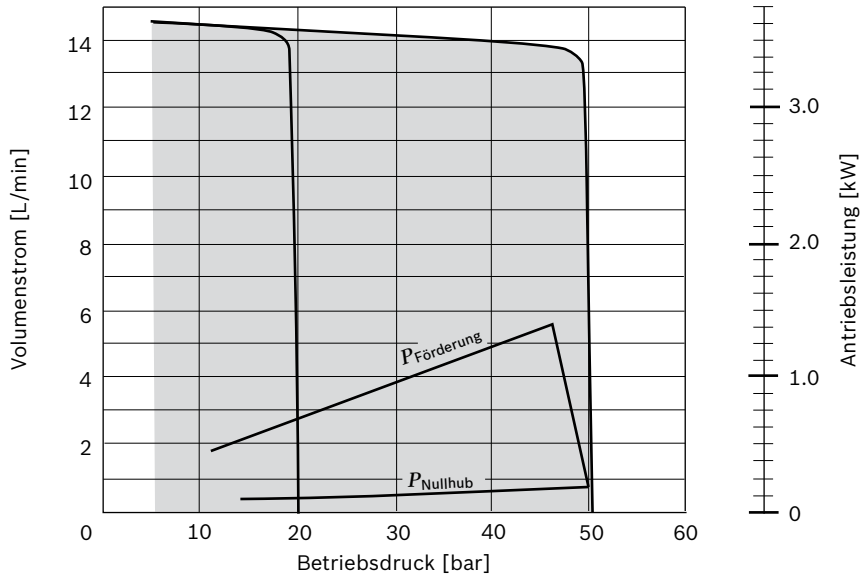


Pumpentyp	Druck		Regelzeiten (Mittelwerte)	
	p_N [bar]		$t_{1\ auf}$	$t_{2\ auf}$
06-10...10	100		35	60
06-10...05	50		20	30
06-14...07	70		30	50
06-14...04	40		20	35
20-20...10	100		25	45
20-25...10	100		25	45
20-25...05	50		20	40

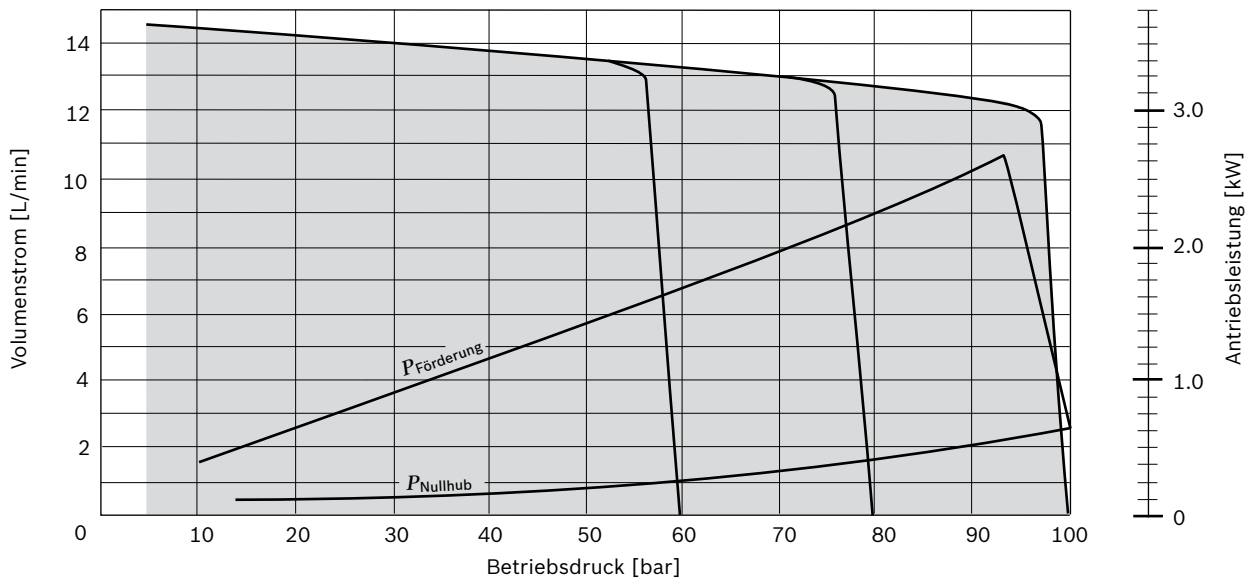
1) Zulässige Druckspitzen

Kennlinien PV7-../06-10

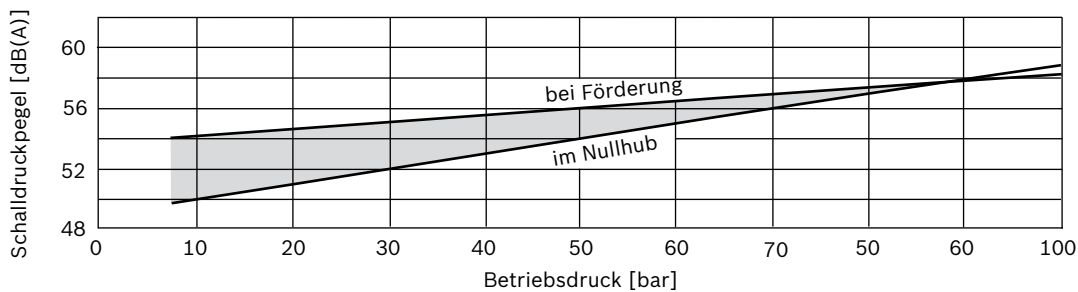
▼ PV7-../06-10....A0-05...



▼ PV7-../06-10....A0-10...



▼ Schalldruckpegel



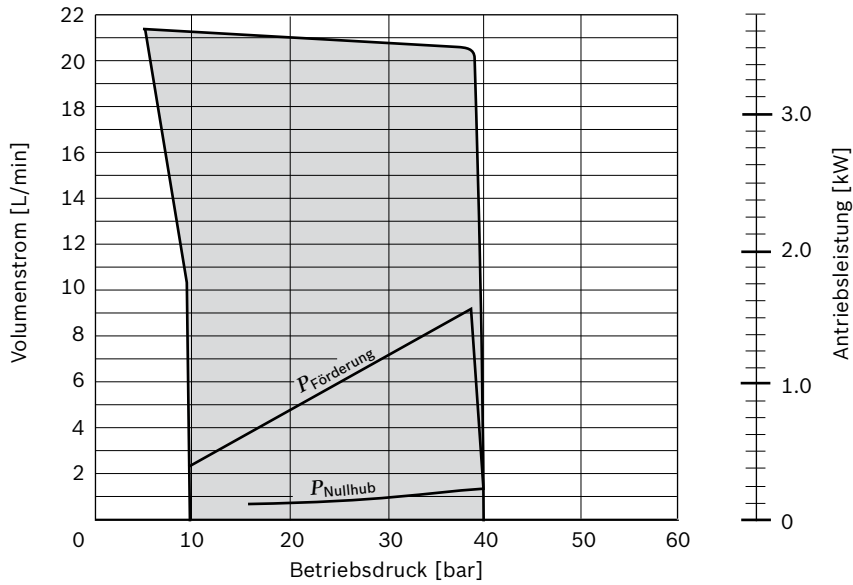
Hinweis

Kennlinien gemessen bei $n = 1450 \text{ min}^{-1}$; $v = 41 \text{ mm}^2/\text{s}$; $\theta = 50 \text{ °C}$

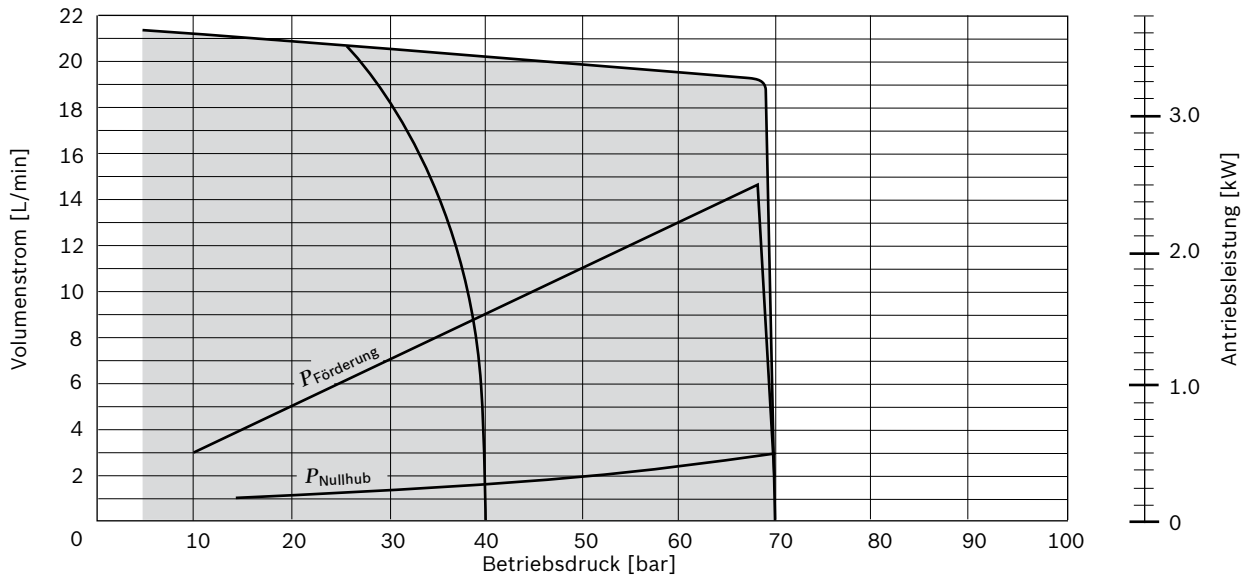
Schalldruckpegel gemessen im Schallmessraum nach DIN 45635, Blatt 26; Abstand: Schallaufnehmer – Pumpe = 1 m

Kennlinien PV7-../06-14

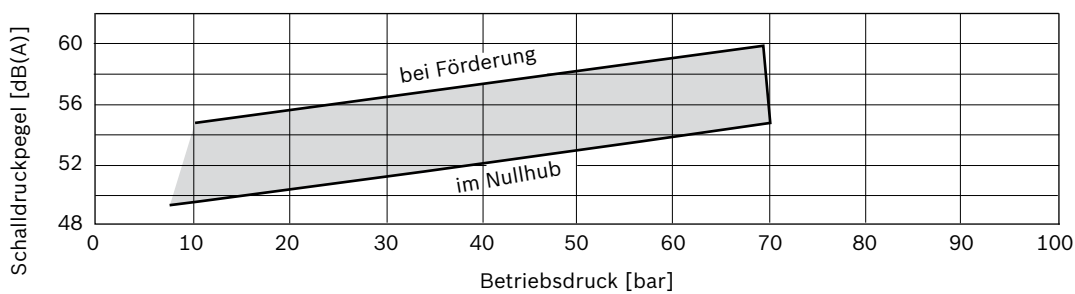
▼ PV7-../06-14....A0-04...



▼ PV7-../06-14....A0-07...



▼ Schalldruckpegel



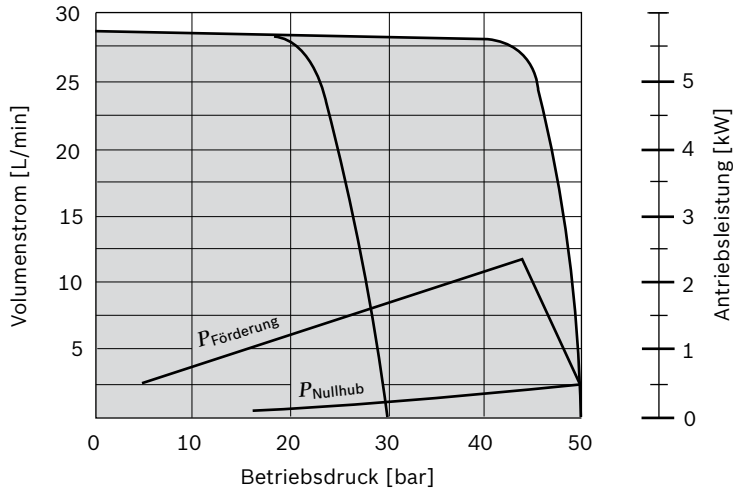
Hinweis

Kennlinien gemessen bei $n = 1450 \text{ min}^{-1}$; $v = 41 \text{ mm}^2/\text{s}$; $\theta = 50 \text{ °C}$

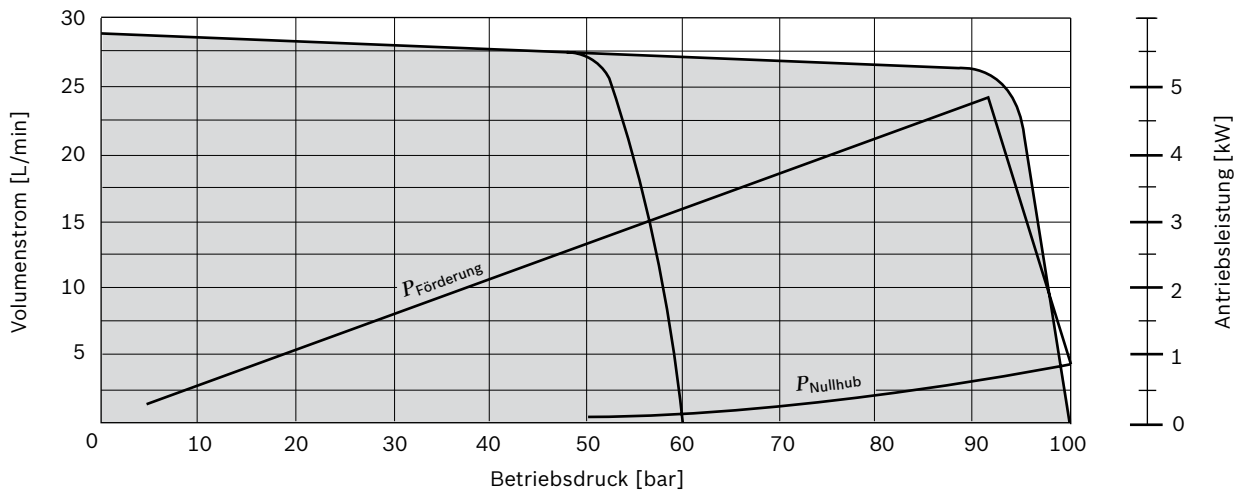
Schalldruckpegel gemessen im Schallmessraum nach DIN 45635, Blatt 26; Abstand: Schallaufnehmer – Pumpe = 1 m

Kennlinien PV7-../20-20

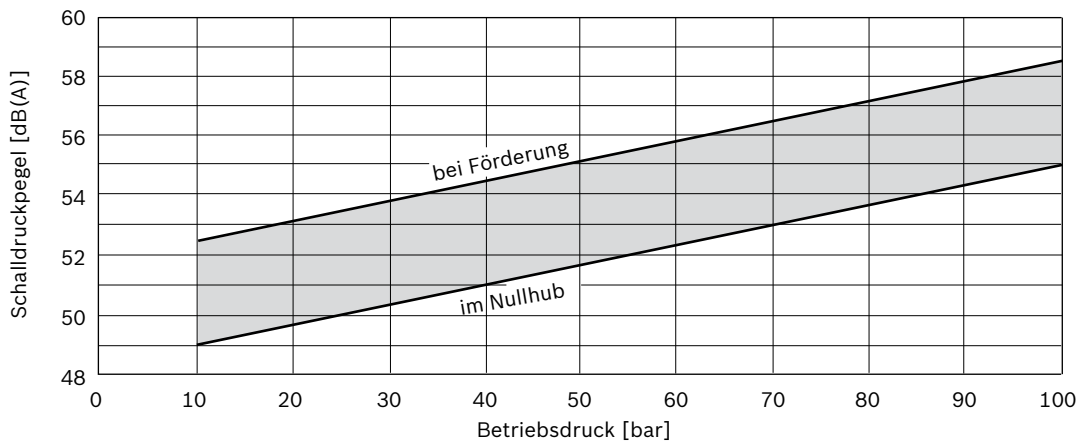
▼ PV7-../20-20...A0-05...



▼ PV7-../20-20...A0-10...



▼ Schalldruckpegel



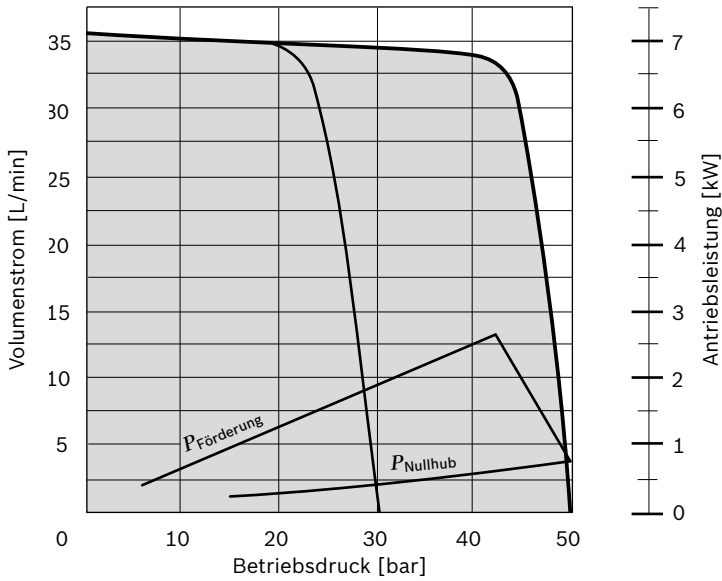
Hinweis

Kennlinien gemessen bei $n = 1450 \text{ min}^{-1}$; $\nu = 41 \text{ mm}^2/\text{s}$; $\theta = 50 \text{ °C}$

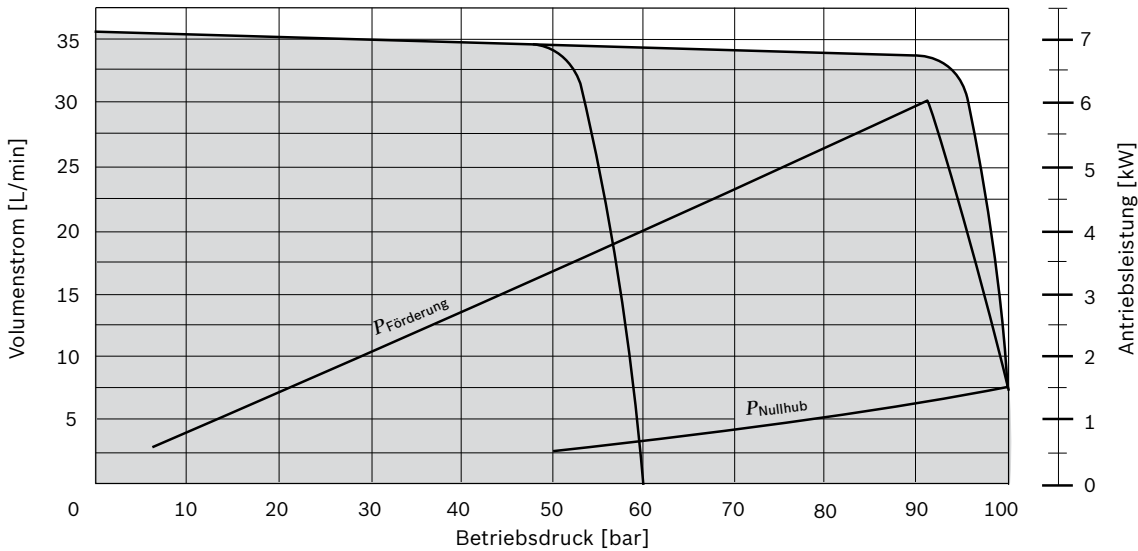
Schalldruckpegel gemessen im Schallmessraum nach DIN 45635, Blatt 26; Abstand: Schallaufnehmer – Pumpe = 1 m

Kennlinien PV7-../20-25

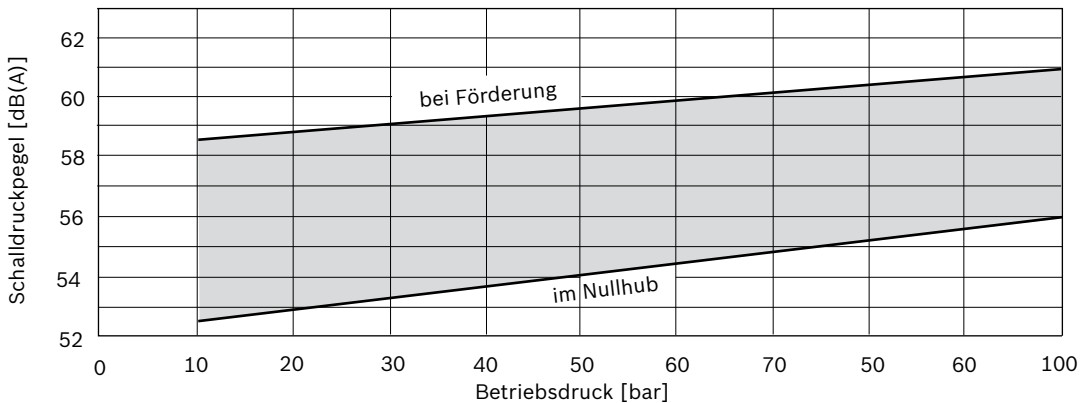
▼ V7-../20-25...A0-05...



▼ V7-../20-25...A0-10...



▼ Schalldruckpegel

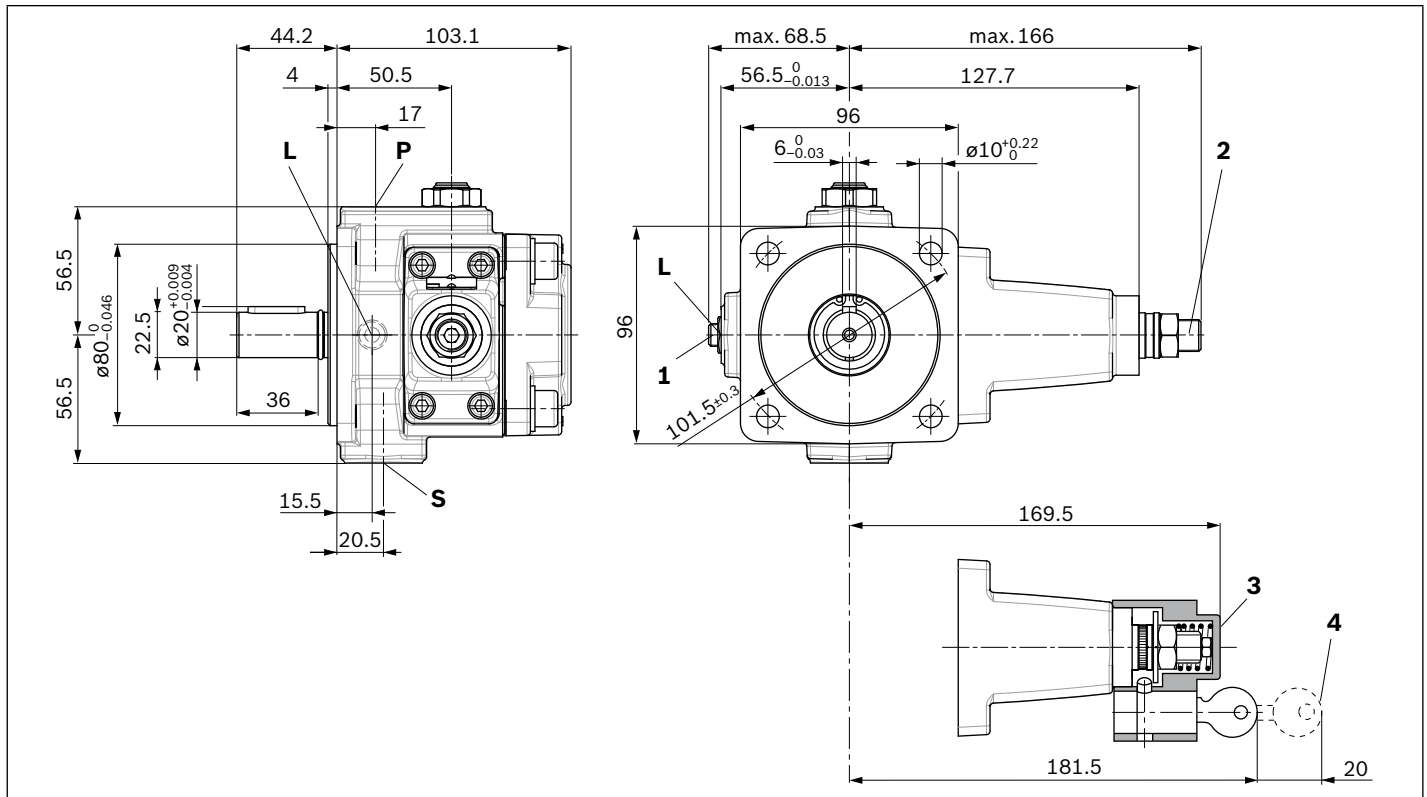


Hinweis

Kennlinien gemessen bei $n = 1450 \text{ min}^{-1}$; $v = 41 \text{ mm}^2/\text{s}$; $\theta = 50 \text{ °C}$

Schalldruckpegel gemessen im Schallmessraum nach DIN 45635, Blatt 26; Abstand: Schallaufnehmer – Pumpe = 1 m

Abmessungen PV7-../06



- 1 Volumenstromverstellung
- 2 Druckverstellung mit Stellschraube (Standard), Bestellangabe ...0...
- 3 Schloss (optional), Bestellangabe ...3...
- 4 Platzbedarf zum Entfernen des Schlüssels

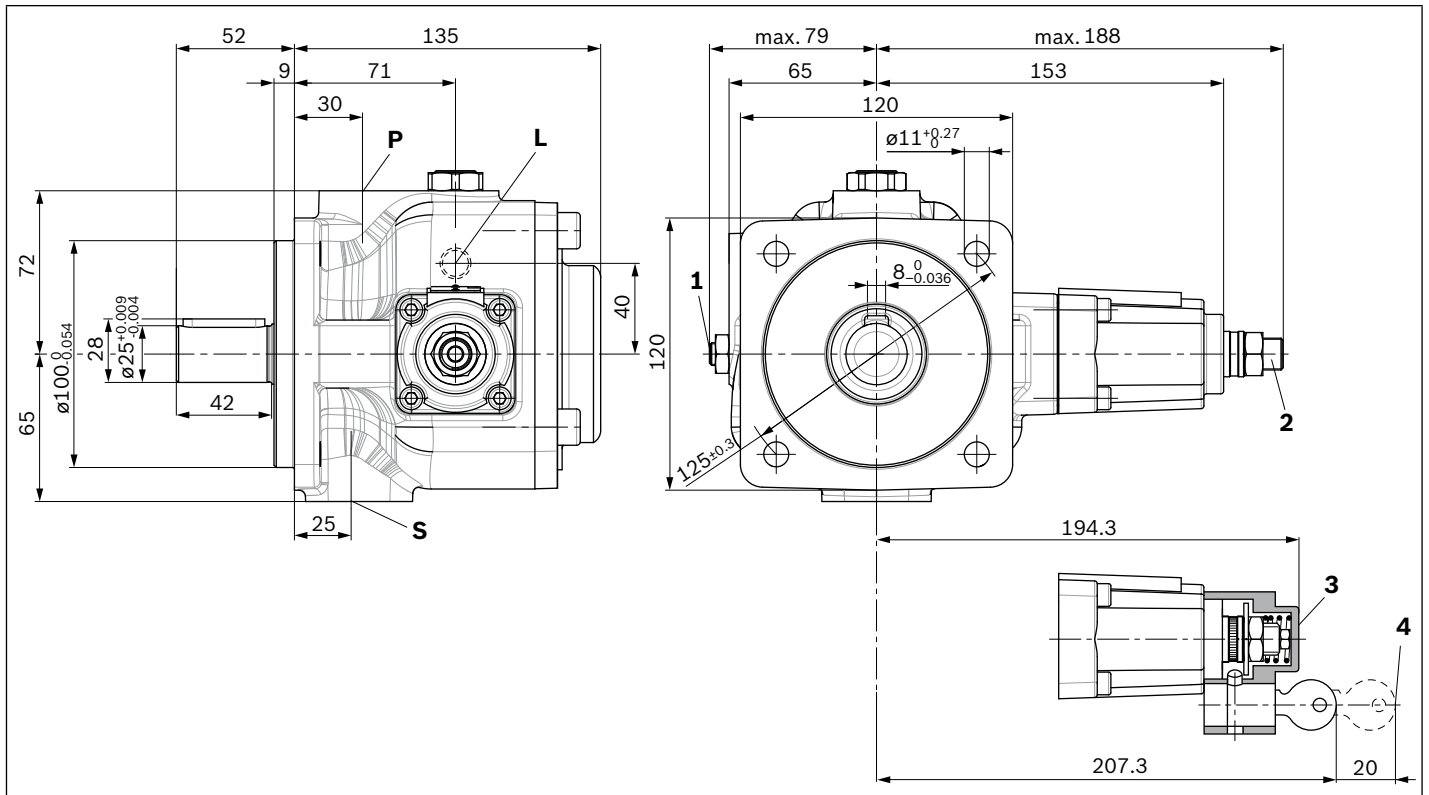
Anschlüsse

Benennung	Größe
S Sauganschluss	G1/2
P Druckanschluss	G3/8
L Leckflüssigkeitsanschluss	G1/4

Verstellhinweise

- ▶ Volumenstromverstellung (1)
 - bei Rechtsdrehung, Verringerung des Volumenstroms
 - bei Linksdrehung, Erhöhung des Volumenstroms
- ▶ Druckverstellung (2)
 - bei Rechtsdrehung, Erhöhung des Betriebsdruckes
 - bei Linksdrehung, Verringerung des Betriebsdruckes

Abmessungen PV7-../20



- 1 Volumenstromverstellung
- 2 Druckverstellung mit Stellschraube (Standard), Bestellangabe ...0...
- 3 Schloss (optional), Bestellangabe ...3...
- 4 Platzbedarf zum Entfernen des Schlüssels

Anschlüsse

Benennung	Größe
S Sauganschluss	G3/4
P Druckanschluss	G1/2
L Leckflüssigkeitsanschluss	G1/4

Verstellhinweise

- ▶ Volumenstromverstellung (1)
 - bei Rechtsdrehung, Verringerung des Volumenstroms
 - bei Linksdrehung, Erhöhung des Volumenstroms
- ▶ Druckverstellung (2)
 - bei Rechtsdrehung, Erhöhung des Betriebsdruckes
 - bei Linksdrehung, Verringerung des Betriebsdruckes

Projektierungshinweise

Beim Einsatz von Flügelzellenpumpen empfehlen wir, die im Folgenden genannten Hinweise besonders zu beachten.

Die Projektierung, Montage und Inbetriebnahme der Flügelzellenpumpe setzen den Einsatz von geschulten Fachkräften voraus.

Technische Daten

Alle genannten Kenngrößen sind abhängig von Fertigungstoleranzen und gelten bei bestimmten Randbedingungen.

Beachten Sie, dass deshalb bestimmte Streubereiche möglich sind und bei geänderten Randbedingungen (z. B. Viskosität) auch die Kenngrößen verändert werden können.

Kennlinien für Volumenstrom und aufgenommene Leistung

Beachten Sie bei der Auslegung des Antriebsmotors die maximal möglichen Einsatzdaten.

Geräusch

Die auf den Seiten 6 bis 9 gezeigten Werte für Schalldruckpegel sind gemessen nach DIN 45635 Teil 26. Das heißt, es wird nur die Schallemission der Pumpe dargestellt. Umgebungseinflüsse (wie Ausstellungsort, Verrohrung usw.) sind eliminiert. Die Werte gelten jeweils nur für eine Pumpe.

Hinweis

Die Aggregatkonstruktion und die Einflüsse am endgültigen Aufstellungsort der Pumpe führen dazu, dass in der Regel der Schalldruckpegel 5 bis 10 dB(A) höher ist, als der Wert der Pumpe selbst.

Leckflüssigkeit

Auf Seite 4 wird die durchschnittliche externe Leckflüssigkeit der Pumpen angegeben. Beachten Sie, dass diese Werte nur als Projektierungshilfe bei der Auslegung von Kühlergrößen und Leitungsquerschnitten zu verwenden sind. Die für die Dimensionierung der Behälter relevante Größe ist die Nullhubleistung (siehe Seite 6 bis 9).

Durch Querschnittsverengungen, aber auch durch Leckflüssigkeitskühler, können unzulässig hohe Druckspitzen in der Leckflüssigkeitsleitung entstehen.

Druckabsicherung

Druckregler sind keine Absicherungen gegen Drucküberlastung. In der Hydraulikanlage ist ein separates Druckbegrenzungsventil vorzusehen.

Einbauhinweise

Flüssigkeitsbehälter

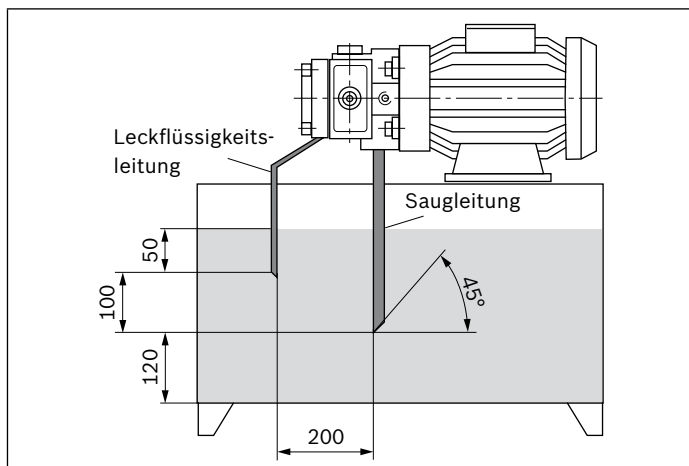
- ▶ Nutzvolumen des Behälters den Betriebsbedingungen anpassen.
- ▶ Die zulässige Flüssigkeitstemperatur darf nicht überschritten werden, eventuell Kühler vorsehen!

Leitungen und Anschlüsse

- ▶ Schutzstopfen an Pumpe entfernen.
- ▶ Wir empfehlen die Verwendung von nahtlosen Präzisionsstahlrohren nach DIN 2391 und lösbare Rohrverbindungen.
- ▶ Die lichte Weite der Rohre den Anschlüssen entsprechend auswählen.
- ▶ Rohrleitungen und Verschraubungen vor dem Montieren sorgfältig reinigen.

Vorschlag für Rohrverlegung

Mindestmaße [mm]



- ▶ Die Leckflüssigkeitsleitung so verlegen, dass die Pumpe nicht leerlaufen kann!
- ▶ Leck- und Rücklaufflüssigkeit darf unter keinen Umständen sofort wieder angesaugt werden!

Filter

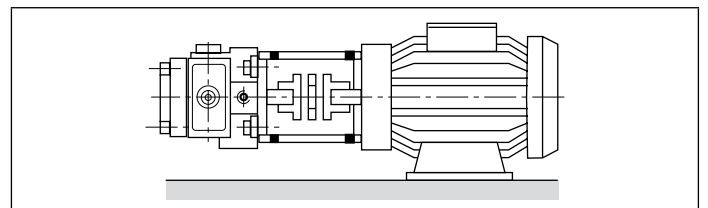
Möglichst Rücklauf- oder Druckfilter verwenden.
(Saugfilter nur in Verbindung mit Unterdruckschalter/ Verschmutzungsanzeige).

Druckflüssigkeit

- ▶ Beachten Sie bitte unsere Vorschriften nach Datenblatt 90220.
- ▶ Wir empfehlen Markendruckflüssigkeiten
- ▶ Verschiedene Druckflüssigkeitssorten dürfen nicht gemischt werden, da Zersetzung und Nachlassen der Schmierfähigkeit die Folge sein können.
- ▶ Entsprechend den Betriebsbedingungen muss die Druckflüssigkeit in gewissen Zeitabständen erneuert werden. Dabei ist es erforderlich, den Druckflüssigkeitsbehälter von Rückständen zu reinigen.

Antrieb

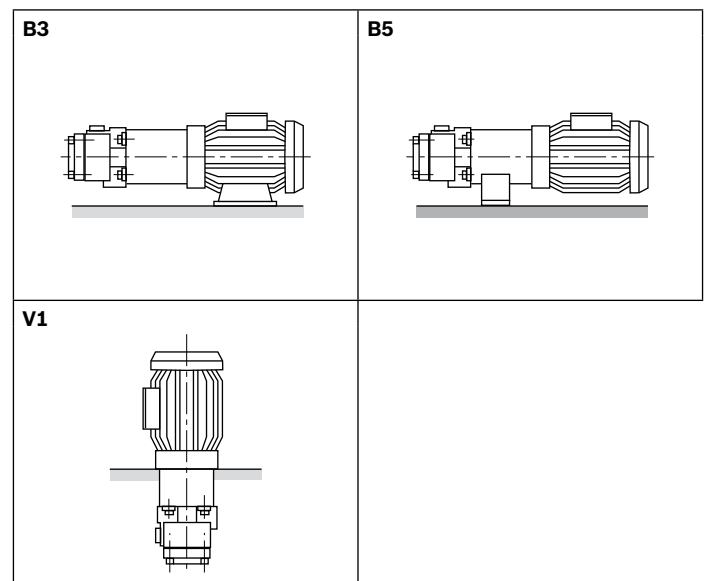
E-Motor + Pumpenträger + Kupplung + Pumpe



- ▶ Keine Radial- und Axialkräfte auf die Pumpen-Triebwelle zulässig!
- ▶ Motor und Pumpe müssen exakt fluchten!
- ▶ Drehelastische Kupplung verwenden.

Einbaulagen

Waagerechte Lage bevorzugen



Inbetriebnahmehinweise

Entlüften

- ▶ Alle Flügelzellenpumpen des Types PV7...A sind selbstansaugend.
- ▶ Vor der Erstinbetriebnahme muss die Pumpe entlüftet werden, um sie gegen Beschädigung zu schützen.
- ▶ Bei der Erstinbetriebnahme empfehlen wir, das Gehäuse über den Leckflüssigkeitsleitung zu befüllen. Filterfeinheit beachten! Dies erhöht die Betriebssicherheit und verhindert Verschleiß bei ungünstigen Einbaubedingun- gen.
- ▶ Sollte die Pumpe nach ca. 20 sec. nicht blasenfrei för- dern, ist die Anlage nochmals zu überprüfen. Nach Errei- chen des Betriebswertes, Kontrolle der Rohrverbindun- gen auf Dichtheit. Überprüfen der Betriebstemperatur.

Inbetriebnahme

- ▶ Kontrollieren, ob die Anlage sorgfältig und sauber mon- tiert ist.
- ▶ Drehrichtungspfeile des Motors und der Pumpe beach- ten.
- ▶ Die Pumpe ohne Last anlaufen und einige Sekunden drucklos fördern lassen, damit für ausreichende Schmie- rung gesorgt ist.
- ▶ **Auf keinen Fall Pumpe ohne Druckflüssigkeit laufen lassen!**

Hinweis

- ▶ Einstellung, Wartung und Instandsetzung der Pumpe darf nur von autorisiertem, ausgebildetem und einge- wiesenem Personal durchgeführt werden!
- ▶ Nur Original-Rexroth Ersatzteile verwenden!
- ▶ Pumpe darf nur mit den zulässigen Daten eingesetzt werden.
- ▶ Die Pumpe darf nur in einwandfreiem Zustand betrie- ben werden!
- ▶ Bei allen Arbeiten an der Pumpe (z. B. Ein- und Aus- bau) ist die Anlage stromlos und drucklos zu schalten!
- ▶ Eigenmächtige Umbauten und Veränderungen, welche die Sicherheit und die Funktion beeinträchtigen, sind nicht zulässig!
- ▶ Schutzvorrichtungen (z. B. Kupplungsschutz) anbrin- gen!
- ▶ Vorhandene Schutzvorrichtungen dürfen nicht entfernt werden!
- ▶ Die allgemein gültigen Sicherheits- und Unfallverhü- tungsvorschriften sind unbedingt einzuhalten!

Bosch Rexroth AG

Mobile Applications
Glockeraustraße 4
89275 Elchingen, Germany
Tel. +49 7308 82-0
info.ma@boschrexroth.de
www.boschrexroth.com

© Alle Rechte bei Bosch Rexroth AG, auch für den Fall von Schutzrechts- anmeldungen. Jede Verfügungsbefugnis, wie Kopier- und Weitergaberecht, bei uns. Die angegebenen Daten dienen allein der Produktbeschreibung. Eine Aussage über eine bestimmte Beschaffenheit oder eine Eignung für einen bestimmten Einsatzzweck kann aus unseren Angaben nicht abgeleitet werden. Die Angaben entbinden den Verwender nicht von eigenen Beurtei- lungen und Prüfungen. Es ist zu beachten, dass unsere Produkte einem natürlichen Verschleiß- und Alterungsprozess unterliegen.

Notizen

Notizen

Bosch Rexroth AG

Mobile Applications
Glockeraustraße 4
89275 Elchingen, Germany
Tel. +49 7308 82-0
info.ma@boschrexroth.de
www.boschrexroth.com

© Alle Rechte bei Bosch Rexroth AG, auch für den Fall von Schutzrechtsanmeldungen. Jede Verfügungsbefugnis, wie Kopier- und Weitergaberecht, bei uns. Die angegebenen Daten dienen allein der Produktbeschreibung. Eine Aussage über eine bestimmte Beschaffenheit oder eine Eignung für einen bestimmten Einsatzzweck kann aus unseren Angaben nicht abgeleitet werden. Die Angaben entbinden den Verwender nicht von eigenen Beurteilungen und Prüfungen. Es ist zu beachten, dass unsere Produkte einem natürlichen Verschleiß- und Alterungsprozess unterliegen.