

TECHNISCHES DATENBLATT

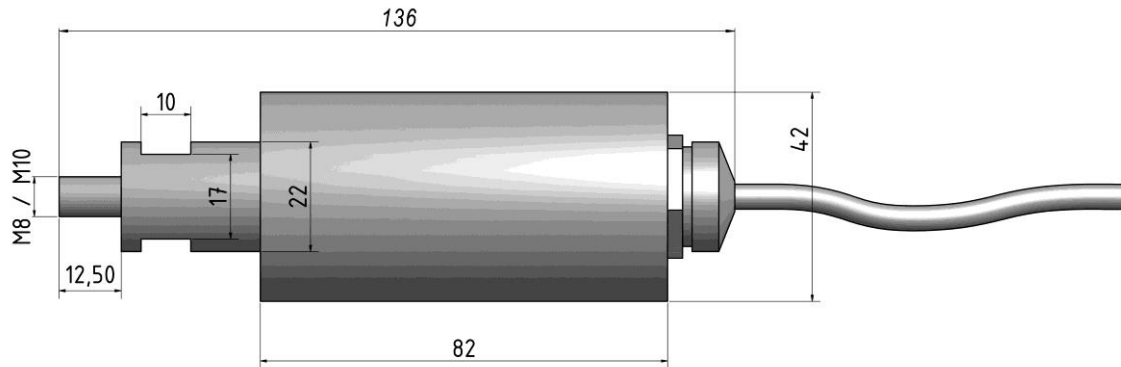
Ultraschall Konverter **Serie C35-LP1** 50 Watt



1. Produktbeschreibung

Empfohlene Generatortypen	DGS Generatortypen PNS Generatortypen	Nur Single Anwendung
Empfohlene Siebtypen	< 0.3 m ² Oberfläche	Durchmesser <60 cm Siebe ohne Vibration
Ultraschall Leistung max.	50 W	Dauerbetrieb
Zulässige Umgebungstemperatur	0...45°C	
Relative Luftfeuchtigkeit max.	80% bei 30°C	
Gewicht	350 g	Inklusive 1.5 m Anschlusskabel
Anschlussspannung max.	600 V	
Betriebsstrom max.	500 mA	
Betriebsfrequenz im Bereich	30...38 kHz	
Anschlussgewinde	M10 Innengewinde	
Gehäuse Schutzgrad	IP 65	Staub- und strahlwassergeschützt
Werkstoff	AlCuMg2 AlCuMg2	Gehäuse Vorderteil
Schlüsselweite	# 17	Gabelschlüssel
Anzugsdrehmoment min. max.	15 Nm 20 Nm	
Zertifikate	CE ATEX Zone 22 Staub	

2. Massbild



3. Artikelnummern / Zubehör

41351	Konverter C35-LP1	Ohne Gewindebolzen
41352	Konverter C35-LP1-A	ATEX, ohne Gewindebolzen
507	M10 / M10	Hochfester Gewindebolzen
506	M10 / M8	Hochfester Gewindebolzen
12905	Verlängerungskabel 5 m	
12906	Verlängerungskabel 10 m	

Wichtige Bemerkung

Die Tiefe des Gewindelochs im Zuführungsschleifer darf die Länge des Gewindebolzens im eingeschraubten Zustand um **maximal 1...2 mm** übersteigen.