

- Kolbendurchmesser  
piston diameter 125 mm
- Hub  
stroke 100 mm
- Kolbenstange hartverchromt  
piston rod chromiumplated
- Betriebsdruck  
operating pressure 132 bar
- Prüfdruck  
test pressure 200 bar
- Gewicht  
weight ca. 40 kg

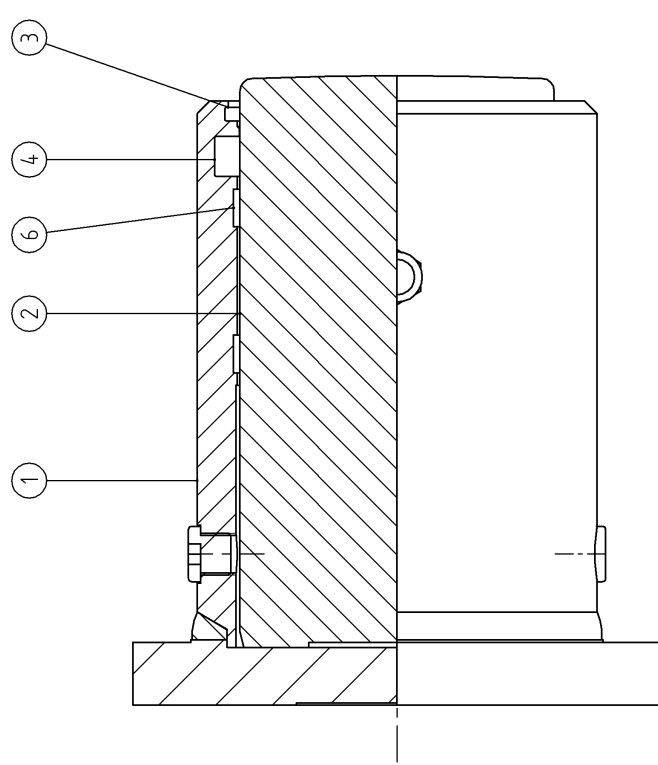
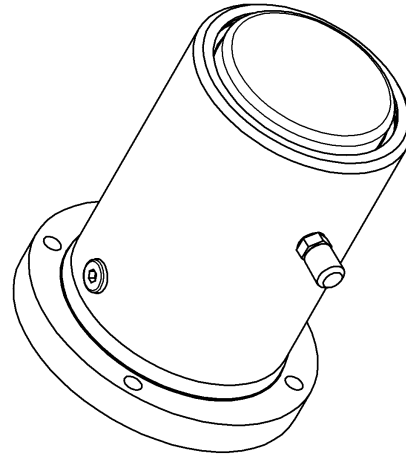
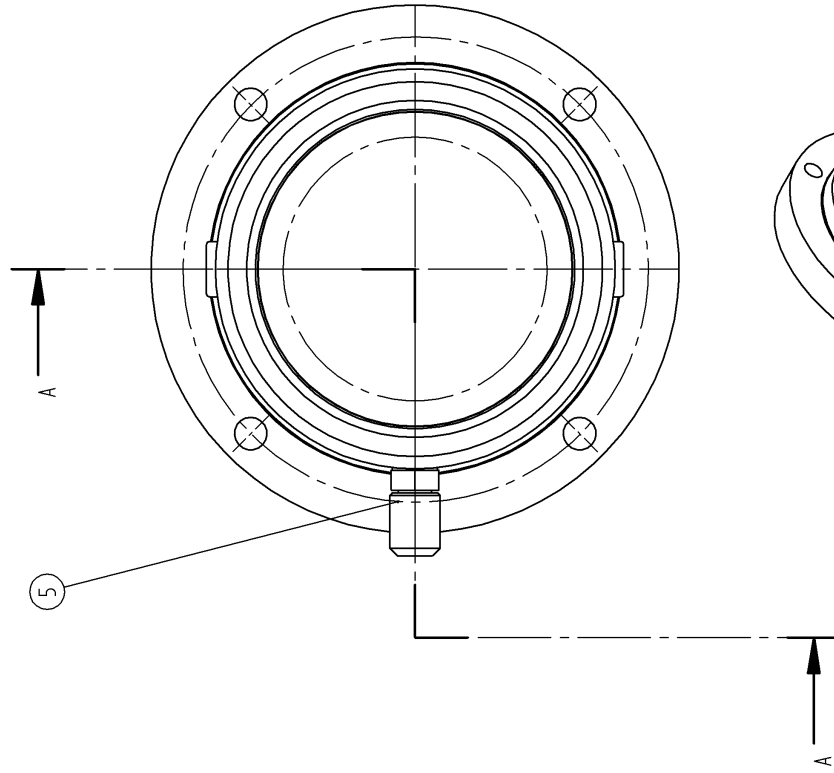
Hydraulikzylinder  
**PLB125-100-M04438**  
(Zeichnungsnummer)

**HOVEN HYDRAULIK**

Index	Änderung	Datum	Name	DIN 6-1
Gez.	24.11.2005	Hess.		
Gepr.	24.11.2005	Hess.		

Alle Rechte vorbehalten DIN 34-1  
Zeichnung unterliegt nicht dem Änderungsdienst

Blatt 1  
1 Bl.  
Brockenberg 27 • 52223 Stolberg (Rhein) • Postfach 1429 • Telefon: +49 (0)2402-9653-0 • Telefax: +49 (0)2402-9653-35 • E-Mail: info@hoven.de



Bei Ersatzteilbestellung: Produktbezeichnung mit Fabr.-Nr. und Ersatzteil-Pos.-Nr. angeben  
 Para encargar requests: indiquense la designacion del producto con numero de  
 fabrica y numero de la partida da requests.  
 When ordering spare parts you are kindly requested to state the full cylinder designation  
 as well as the item number of each required part.

Index	Änderung	Datum	Name	DIN 6-1	Datum	Name
Gez.	24.11.2005	Hess.				
Gepr.	24.11.2005	Hess.				
Alle Rechte vorbehalten DIN 34-1						
Zeichnung unterliegt nicht dem Änderungsdienst						
 <b>HOVEN HYDRAULIK</b>				Hydraulikzylinder <b>PLB125-100-M04438</b> (Zeichnungsnummer)		
				Blatt <b>E04438</b> 1 Bl.		
Brockenberg 27 • 52223 Stolberg (Rhein) • Postfach 1429 • Telefon: +49 (0)2402-9653-0 • Telefax: +49 (0)2402-9653-35 • E-Mail: info@hovent.de						



HOVEN HYDRAULIK

**Wilhelm Hoven Maschinenfabrik GmbH & Co. Stolberg/Rhld.**

Brockenberg 27 - 52223 Stolberg  
Postfach 1429 - 52203 Stolberg  
<http://www.hoven.de>

Telefon (02402) 9653-0  
Telefax (02402) 965335  
e-mail: [info@hoven.de](mailto:info@hoven.de)

Spare part list E 4438 28.11.2005 Page : 2 / 2

PLB125-100-M4438 Polysius AG 168011

Pos	Amnt	Article	Designation
1	1	051 4438-100	cylinder body
2	1	002C.4438-230	piston rod
3	1	300/0018 PU	wiper Merkel
4	1	301/0418 I	rod sealing HOVEN Maschinenfabrik
5	1	270/0002	screw type coupl.f.meas.device REBI
6	2	307/0618	rod guiding Busak & Shamban

```

=====
Name of seal kit:      Positions of seal kit:
D4438                 3 4 6
=====
Seal kit can only be delivered completly.

```

When ordering spare parts you are kindly requested to state the full cylinder designation as well as the item number of each required part.