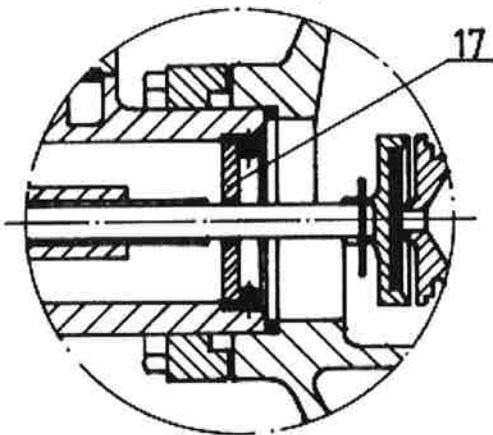
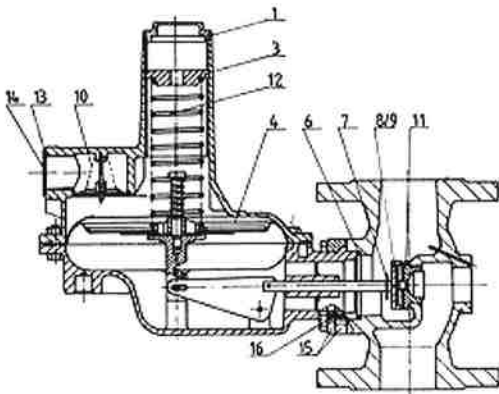


233-12" / 243-12" -31/ -51/ -54/ -61/ -64

mit und ohne SAV und SBV



V.	Pos.	Teile-Bezeichnung	Artikel-Nr.	Stck.	Beste
●	1	Dichtring Verschlußkappe	131-302-00	1	<input type="text" value="0"/>
	3	Justierschraube	118-155-00	1	<input type="text" value="0"/>
●	4	Membrane	131-250-00	1	<input type="text" value="0"/>
●	6	Dichtring Ventilkörper	939-040-75	1	<input type="text" value="0"/>
●	7	Splint Ventilteller	130-283-00	1	<input type="text" value="0"/>
●	8	Ventilteller 10° Standard	131-284-50	1	<input type="text" value="0"/>
	9	Ventilteller 30°	131-284-00	1	<input type="text" value="0"/>
	10	TM. Atmungsventil	110-230-05	1	<input type="text" value="0"/>
	11	Düse ¼" Ø 6,3 mm	131-513-01	1	<input type="text" value="0"/>
		Düse ½" Ø 12,5 mm	131-513-02	1	<input type="text" value="0"/>
		Düse ¾" Ø 20,0 mm	131-513-03	1	<input type="text" value="0"/>
		Düse 1" Ø 25,0 mm	131-513-04	1	<input type="text" value="0"/>
		Düse 3/8" Ø 10,0 mm	131-513-05	1	<input type="text" value="0"/>
		Düse 5/8" Ø 16,0 mm	131-513-06	1	<input type="text" value="0"/>
	12	Druckfeder 8- 16 mbar	955-200-13	1	<input type="text" value="0"/>
		Druckfeder 12- 20 mbar	955-200-14	1	<input type="text" value="0"/>
		Druckfeder 30- 70 mbar	955-200-15	1	<input type="text" value="0"/>
		Druckfeder 70-140 mbar	955-200-16	1	<input type="text" value="0"/>
		Druckfeder 70-140 mbar	955-200-17	1	<input type="text" value="0"/>
		Druckfeder 100-210 mbar	955-200-18	1	<input type="text" value="0"/>
	13	Sieb	131-269-00	1	<input type="text" value="0"/>
	14	Sicherungsring	131-268-00	1	<input type="text" value="0"/>
	15	Looser Flansch	131-281-00	2	<input type="text" value="0"/>
	16	Spannhülse	901-481-03	2	<input type="text" value="0"/>
	17	TM. Fremdimpulsscheibe	131-290-00	1	<input type="text" value="0"/>
	18	Steckschlüssel für Justierschraube	955-169-00	1	<input type="text" value="0"/>
	19	TM. Düsenschlüssel SW 41	951-867-22	1	<input type="text" value="0"/>