

Kompakte und flexible Endschalterbox, Aluminium, Ex e / Ex t

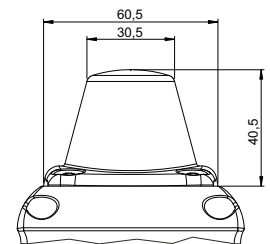
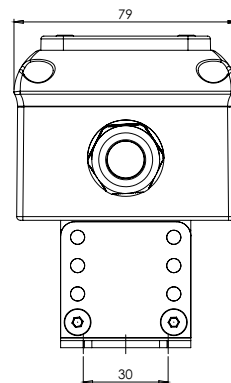
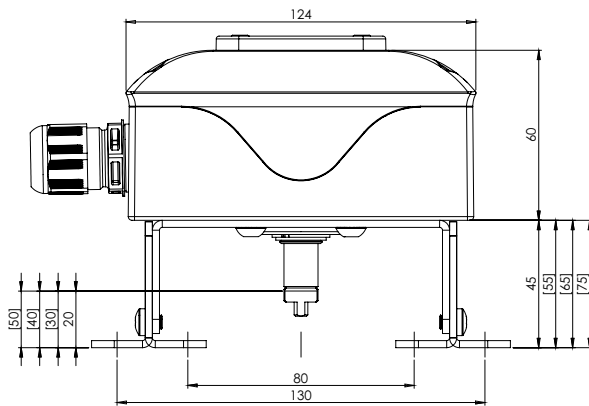
Compact and flexible limit switch box, aluminum, Ex e / Ex t

IBExU 12 ATEX 1022 X | IECEx IBE 13.0041 X | Zone 1+2, Zone 21+22



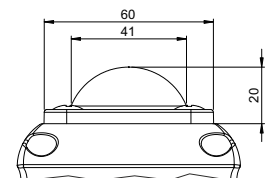
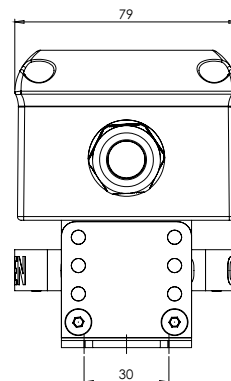
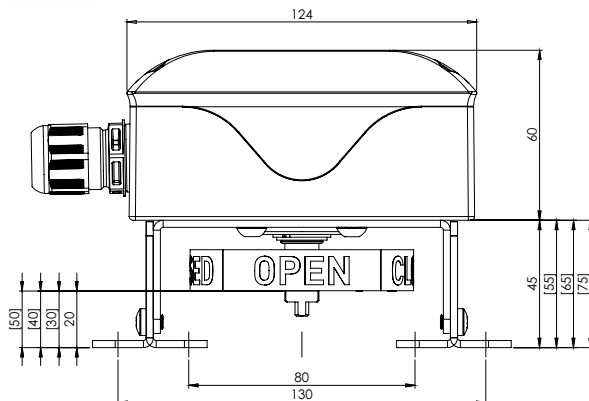
Gehäusetyp Housing type	EAE-ED	EAE-ED-40°C EAE-ED-55°C
Material Gehäuse/Brücke/Welle Housing/bracket/shaft material	Aluminium / Edelstahl 1.4301 / Edelstahl 1.4305 Aluminum / Stainless steel AISI 304 / Stainless steel AISI 303	Aluminium / Edelstahl 1.4301 / Edelstahl 1.4305 Aluminum / Stainless steel AISI 304 / Stainless steel AISI 303
Material Dichtungen/Schrauben Sealing/screw material	EPDM, NBR / Edelstahl 1.4301 EPDM, NBR / Stainless steel AISI 304	-40 °C: EPDM, Silikon, -55 °C: Silikon / Edelstahl 1.4301 -40 °C: EPDM, silicone, -55 °C: Silicone / Stainless steel AISI 304
Stellungsanzeige Visual indicator	2D (Optional: 3D, 3D1, OC, OS)	OPEN-CLOSED (OC)
Antriebsbohrbilder Actuator hole spacings	80x30 mm / 130x30 mm (Optional: 50x25 mm)	80x30 mm / 130x30 mm (Optional: 50x25 mm)
Antriebswellenhöhen Actuator shaft heights	20, 30, 40, 50 mm	20, 30, 40, 50 mm
F05 Anschluss F05 interface	Serienmäßig Standard	Serienmäßig Standard
Anschlüsse Connections	1x M20x1,5 mit Kabelverschraubung, schwarz Ex e with cable gland, black Ex e	1x M20x1,5 mit Kabelverschraubung, schwarz Ex e with cable gland, black Ex e
Umgebungstemperatur Ambient temperature	-20 °C ... +60 °C	[-55 °C]-40 °C ... +60 °C

Maßzeichnung Dimensions



3D1

EAE-ED



3D

EAE-ED-40°C / EAE-ED-55°C

Schalterinformationen auf Seiten w.31-34
Switch information on pages w.31-34

Optionenseite am Kapitelende
Options page at the end of chapter