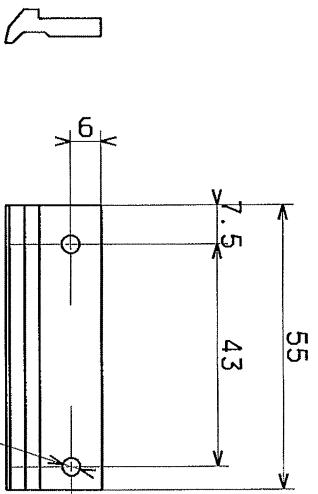


SPECIFICATIONS
 Tolérance Générale Usinage ±0.25
 Casser les Angles Vifs
 Usinage R 25 SAUF INDICATIONS



c.08/01/13
 COMM. 180197
 PART. 33 Q.T.A. 2

PRIS DANS RACLEUR SERMETO TYPE : SER 1

CE PLAN A ETE REALISE EN CAO
 ET NE PEUT ETRE MODIFIE QU'EN CAO

MATIERE: -
 QUANTITE: SVT NOMENCLATURE
 MISSE: -
 DEBIT: -
 N° DE MOULE: -
 DATE: -
 REVETEMENT: -
 TRAITEMENTS: -
 ENSEMBLE: K644172000

IND. REP.	DATE	ORIGINE	DESIGN.	VERIF.	MODIFICATIONS	PIECES FILLES
XXXX XXXX	XX/XX	XXXXX	XXXXX	XXXXX	XX	
ORIGINAL	12/2000	ENC	BORGNIER	MARTY	ANNULE ET REP. N°	DU:

DESIGNATION : DA RACLEUR SERMETO

FORMULE 1/1
 1er DUREE
 REP. DUREE
 K644172052
 K644172052
 001
 001

REPRODUCTION INTERDITE - DROITS RESERVES

PCI
 SOCIETE DE CONSTRUCTION POURPRES
 RE RECHERCHES ET RE INOVES

RESPONSABLE ETUDE
 MR DAMON

FORMAT ORIGINAL
 A3
 DIMENSION

INDICATIF
 TITRE

a b c d

0 10

1
2
3
4
5
6
7
8
9
10
11
12
13
14
15
16
17
18
19
20
21
22
23
24
25
26
27