

ROHRBRUCHSICHERUNGSVENTIL

TYP

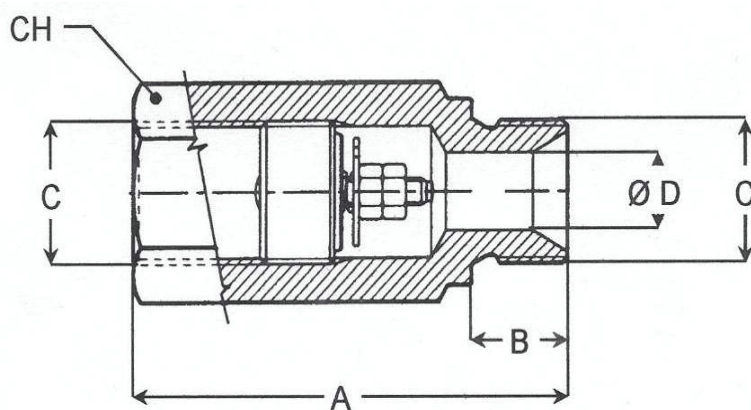
MFP e FFP

ART

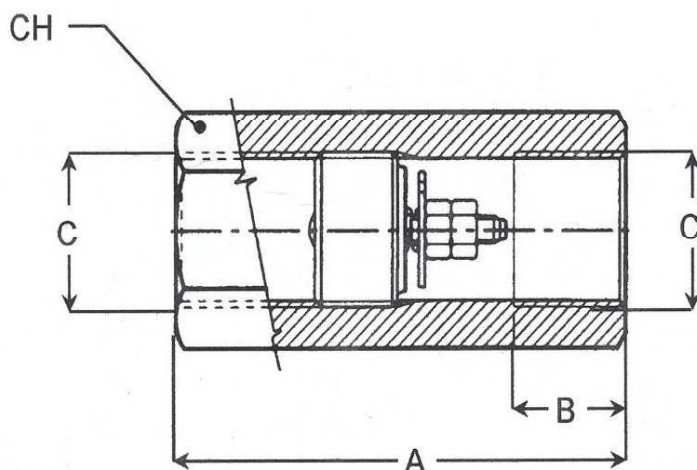
900KXYZ₀₀

- MATERIAL : STAHL VERZINKT

XYZ : SIEHE FPP SEITE 2.16



K	A	B	C	D	CH	GEWICHT
	mm	mm	mm	mm	mm	kg
MFP	50	10	1/4"	6	19	0.075
MFP	55	12	3/8"	9	22	0.105
MFP	70	14	1/2"	12	27	0.185
MFP	75	16	3/4"	16	36	0.365



K	A	B	C	CH	GEWICHT
	mm	mm	mm	mm	kg
FFP	48	12	1/4"	19	0.075
FFP	52	12	3/8"	22	0.097
FFP	60	14	1/2"	27	0.160
FFP	72	16	3/4"	32	0.350