

Caractéristiques nominales*Nominal Data*

V	Un	Hz	I	Wa	Cosφ	RPM	C	Uc	Remarque	Etiquette
HS	230	50	0,24	53,0	0,96	630	2,0	400	Debit libre	<input checked="" type="checkbox"/>

Echauffement sous 110% de Un à 50Hz : 66°K*Temperature Variation* 110% de Un à 60Hz : 75°K**Résistances à froid (t° à 20°C), tolérances à 7%***Winding Temperature Cold (tolerances 7%)*

Rpp	Rpa
378	225

Diélectrique (KV~) : 1,5*Dielectric Strength***Indice de Protection : IP44***Protection Level***Avec trous de condensats***Condensat Drain Holes***Protection thermique :** T150° C Réarmement manuel*Thermally protected* T150° C Manual reset**Température d'utilisation : 50 Hz** (-20°C mini +70°C maxi)*Ambiant Temperature* **60 Hz** (-20°C mini +60°C maxi)**Classe isolation : F***Insulation Class***Sens de Rotation : S-H = CW***Direction of Rotation***Equilibrage de l'ensemble : G2.5***Balance Level***Poids (Kg) : 2,90***Weight***Construction Mécanique : 2 roulements à billes (2 ball bearings) 608ZZ***Bearing Type***Finition:** Volute tole acier peinte noire (Black painted steel scroll)Black painted rotor (Rotor peint noir)*Finish*

Produit construit selon les normes EN 60335-1 et la directive RoHS 2011/65/CE

IP selon EN60034-5 à vérifier selon position et installation

*The product is manufactured in accordance with EN 60335-1 and RoHS 2011/65/EC directive**IP depending on installation and position as per EN60034-5***Eléments spécifiques :***Special Features*

Sortie Tachymetrique sur cable 3 conducteurs blan noir rouge Capteur a effet hall unipolaire

Fixation plaque moteur/volute vis tole 4xN10x9 torx

Plaque moteur avec 2trous 4,5mm apres peinture

Volute avec 3 trous 3,2 a chaque flan

Plaque signaletique collée / plaque moteur amovible

Contrôle 100%bruit avec platine aereco

Coller 1 fiche signaletique (A4) V3977-01-B sur chaque carton de ventilateur

Coller 1 fiche signaletique (1/2 A4) U3978-01-A sur chaque carton de condensateur

Précautions d'utilisation :*Limiting Conditions of Operation*


Fourniture d'un condensateur 2µF400V languettes 2,8mm code 19128-0 U3978-01-B

Contrôle vitesse 685 RPM (+/-15) à 230V (+/- 1)

Sortie de câble : Voir spécifications sur le plan d'ensemble*Cable details:length, terminations,...*Cable (3+T) 0,5mm² PVC length out of scroll = 260 (+/-20) mm +3 embouts laiton + clips femelle 4,8x0,8mm

sur fil vert/jaune separe 120mm

Sortie Tachymetrique sur cable 3 conducteurs Blanc Noir Rouge L hm 260mm + 3 embouts laiton

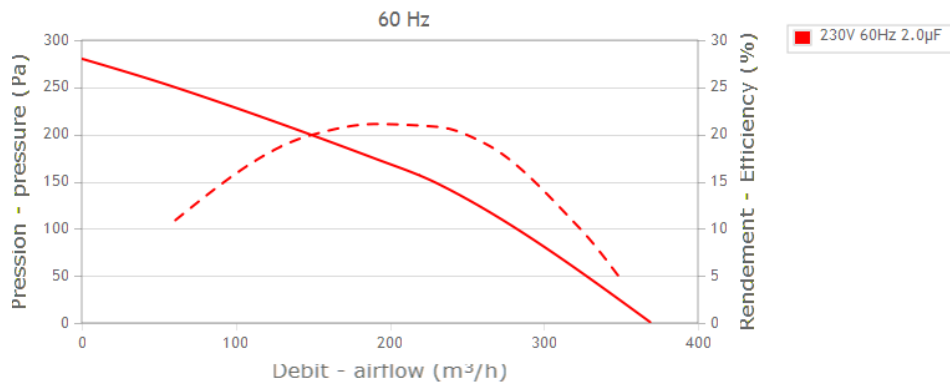
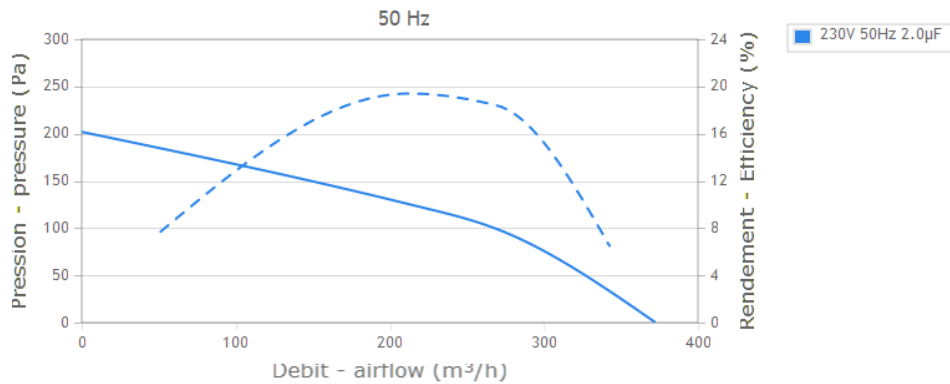
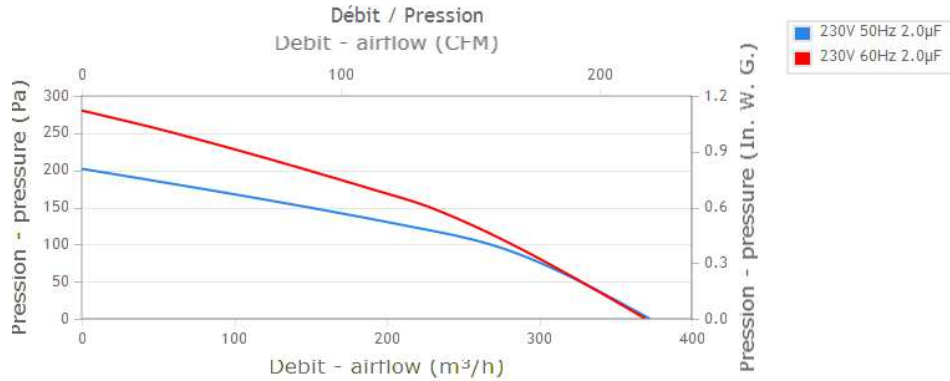
p	21/04/2016	IB	Ajout code barre sur etiquette
Indice	Date	Auteur	Modification+Mise à jour
<i>Issue</i>	<i>Date</i>	<i>DRN</i>	<i>Modifications</i>
Client : <i>Customer</i>		Référence du client : V3977-01-B <i>Referency</i>	
N°OEP : 9906624		N° de l'essai : LE27Na <i>Test Number</i>	N° du Bobinage : F83 <i>Winding Number</i>
Désignation	4GRE15 180x75R		
Définition	V ifuges simple ouie avec moteur asynchrone monophasé ntrifugal fans with single phase asynchronous motor		
Fiche Technique <i>Technical Data Sheet</i>			N° Y26-03 p

Edited by Fo
Copyright (c)
For Evaluation



Directive ErP (EU 2009/125/EC) non applicable :
puissance au point de rendement optimal <125W

ErP directive (EU 2009/125/EC) not applicable :
Power at optimum energy efficiency point <125W



Conditions de mesure / Measurement setup
Contacter ECOFIT / Contact ECOFIT

Manuel d'utilisation et de recyclage

>> <http://www.ecofit.com/site/normes>

Operating and recycling manual

>> <http://www.ecofit.com/anglais/normes>



p	21/04/2016	IB	Ajout code barre sur etiquette
Indice	Date	Auteur	Modification+Mise à jour
Issue	Date	DRN	Modifications
Désignation		4GRE15 180x75R	
Fiche Technique Technical Data Sheet			N° Y26-03 p

Edited by Fo
 Copyright (c)
 For Evaluation

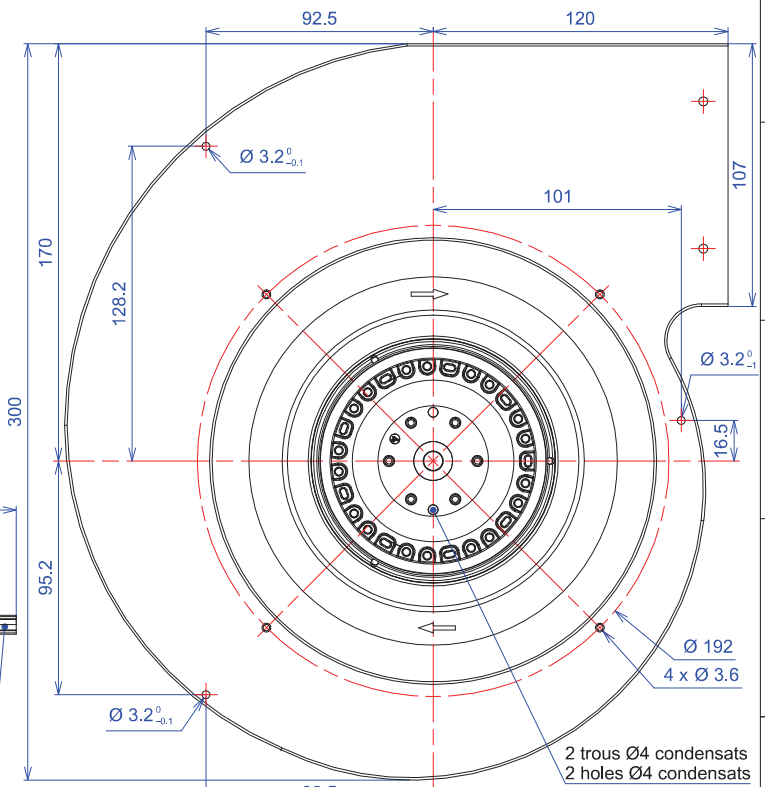
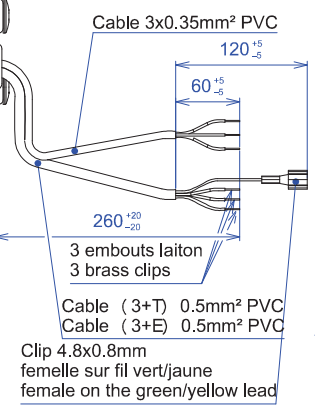
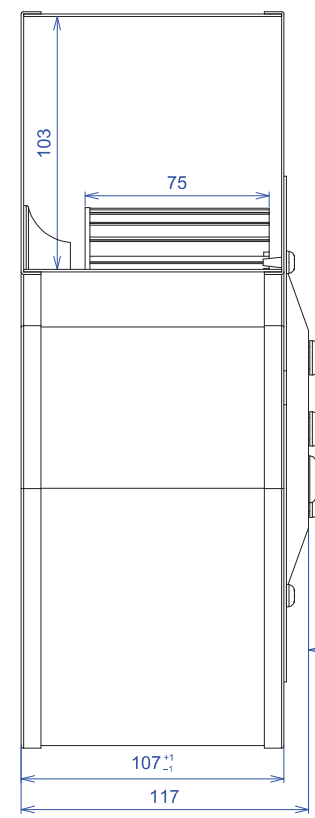
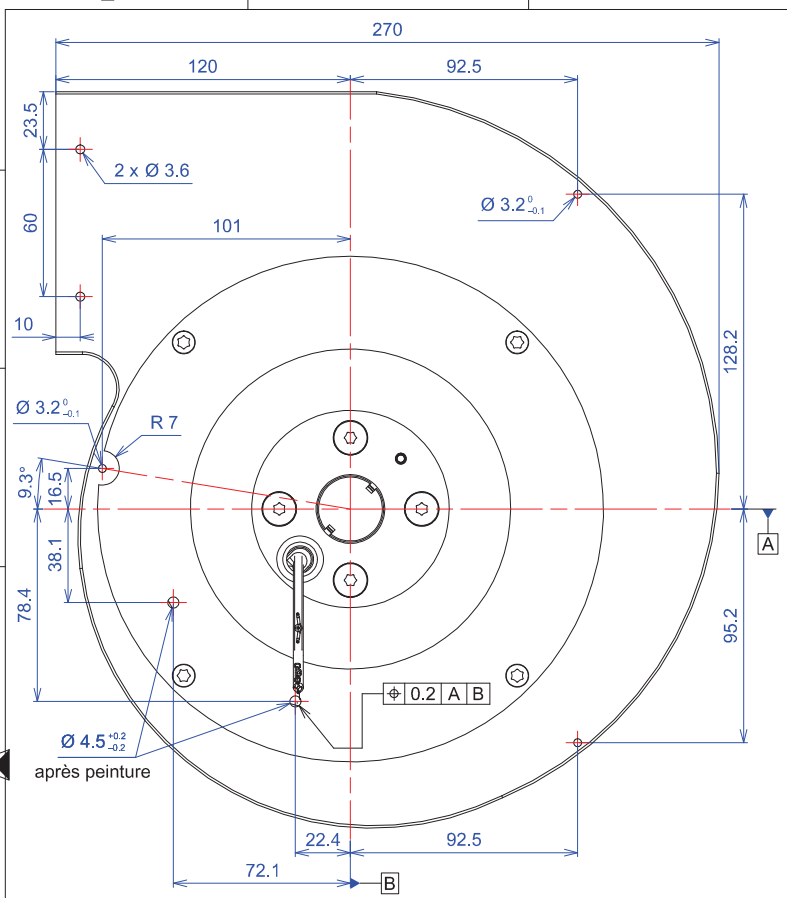
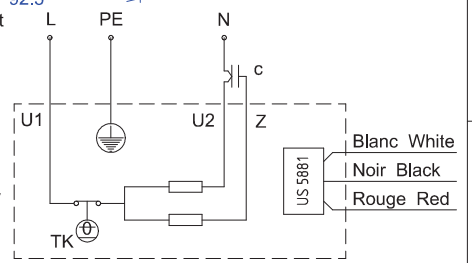
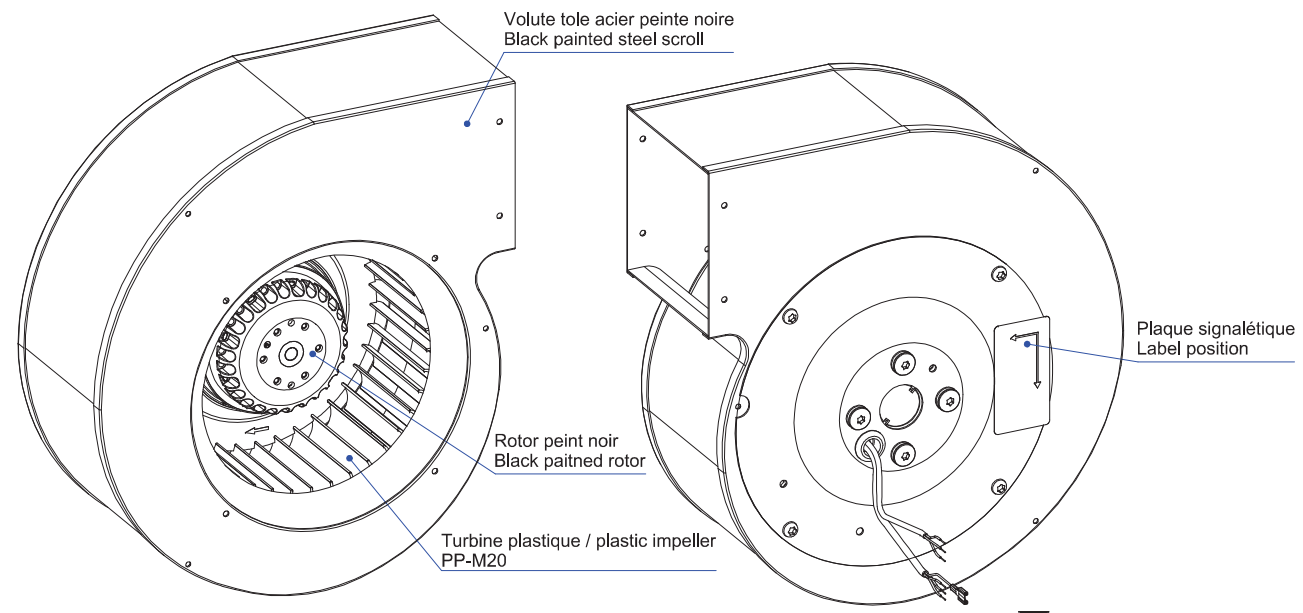


Schéma de branchement
Wiring diagram



Se reporter aux données ECOFIT du guide technique 5 pour l'effet hall
Refer to the ECOFIT technical data guide 5 for the hall sensor

p	21/04/2016	Ajout code barre sur étiquette	rd
o	23/11/2015	Changement moule rotor	rd
n	13/11/2014	Mise à jour documentaire	rd
INDICE	DATE	LIBELLÉ	AUTEUR
		Dessiné par : TP	03/03/2000
Ech.	0.650	Vérifié par :	Etat de surface :
Format :	Folio : 1/1	Traitement : -	Protection :
			Tolérances générales : ±1mm



E INLET CENTRIFUGAL FANS
MOTO VENTILATEUR
4GRE15-180x75R

ECOFIT & ETRI PRODUCTS
N° Y26-03 p
Indice : p

Edited by Fo
Copyright (c)
For Evaluation