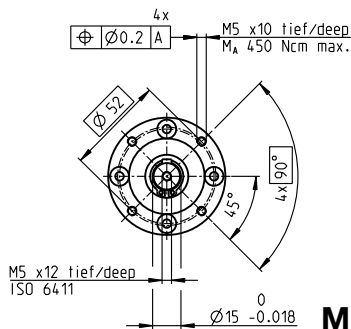
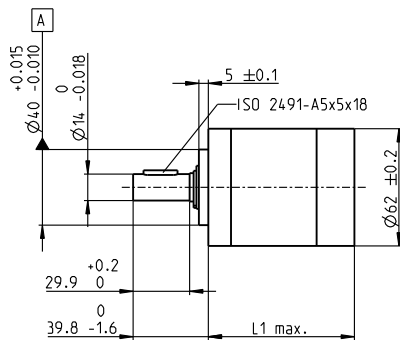


Planetengetriebe GP 62 A Ø62 mm, 8.0–50.0 Nm



Technische Daten

Planetengetriebe	geradeverzahnt
Abtriebswelle	Stahl
Abtriebswellenlagerung	Kugellager
Radialspiel, 7 mm ab Flansch	max. 0.08 mm
Axialspiel	max. 1 mm
Max. axiale Belastung (dynamisch)	120 N
Max. axiale Aufpresskraft	1000 N
Drehsinn, Antrieb zu Abtrieb	=
Max. Eingangsdrehzahl dauernd	3000 min ⁻¹
Empfohlener Temperaturbereich	-30...+140°C
Stufenzahl	1 2 3
Max. radiale Belastung, 24 mm ab Flansch	240 N 360 N 570 N

maxon gear

- Lagerprogramm
- Standardprogramm
- Sonderprogramm (auf Anfrage)

Artikelnummern

Getriebedaten	110499	110501	110502	110503	110504	110505	110506	110507	110508
1 Untersetzung	5.2:1	19:1	27:1	35:1	71:1	100:1	139:1	181:1	236:1
2 Untersetzung absolut	57/11	3591/187	3249/121	1539/44	226223/3179	204687/2057	185193/1331	87723/484	41553/176
3 Max. Motorwelldurchmesser	mm 8	8	8	8	8	8	8	8	8
4 Stufenzahl	1	2	2	2	3	3	3	3	3
5 Max. Dauerdrehmoment	Nm 8	25	25	25	50	50	50	50	50
6 Kurzzeitig zulässiges Drehmoment	Nm 12	37	37	37	75	75	75	75	75
7 Max. Wirkungsgrad	% 80	75	75	75	70	70	70	70	70
8 Gewicht	g 950	1250	1250	1250	1540	1540	1540	1540	1540
9 Mittleres Getriebeispiel unbelastet	° 1.0	1.5	1.5	1.5	2.0	2.0	2.0	2.0	2.0
10 Massenträgheitsmoment	gcm ² 109	100	105	89	104	105	102	88	89
11 Getriebelänge L1	mm 72.5	88.3	88.3	88.3	104.2	104.2	104.2	104.2	104.2



maxon Baukastensystem

+ Motor	Seite	+ Sensor	Seite	Bremse	Seite	Gesamtlänge [mm] = Motorlänge + Getriebelänge + (Sensor/Bremse) + Montageteile								
RE 50, 200 W	133					180.6	196.4	196.4	196.4	212.3	212.3	212.3	212.3	212.3
RE 50, 200 W	133	HEDS 5540	430			201.3	217.1	217.1	217.1	233.0	233.0	233.0	233.0	233.0
RE 50, 200 W	133	HEDL 5540	432			201.3	217.1	217.1	217.1	233.0	233.0	233.0	233.0	233.0
RE 50, 200 W	133	HEDL 9140	437			243.0	258.8	258.8	258.8	274.7	274.7	274.7	274.7	278.7
RE 50, 200 W	133			AB 44	484	243.0	258.8	258.8	258.8	274.7	274.7	274.7	274.7	278.7
RE 50, 200 W	133	HEDL 9140	437	AB 44	484	256.0	271.8	271.8	271.8	287.7	287.7	287.7	287.7	287.7
EC 45, 250 W	215					216.6	232.4	232.4	232.4	248.3	248.3	248.3	248.3	248.3
EC 45, 250 W	215	HEDL 9140	436			232.2	248.0	248.0	248.0	263.9	263.9	263.9	263.9	263.9
EC 45, 250 W	215	Res 26	439			216.6	232.4	232.4	232.4	248.3	248.3	248.3	248.3	248.3
EC 45, 250 W	215			AB 28	481	224.0	239.8	239.8	239.8	255.7	255.7	255.7	255.7	255.7
EC 45, 250 W	215	HEDL 9140	436	AB 28	481	241.0	256.8	256.8	256.8	272.7	272.7	272.7	272.7	272.7