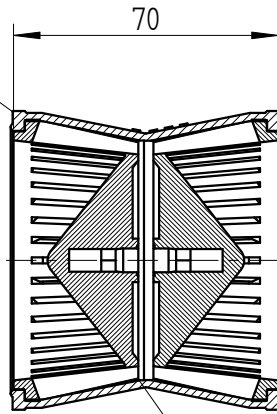
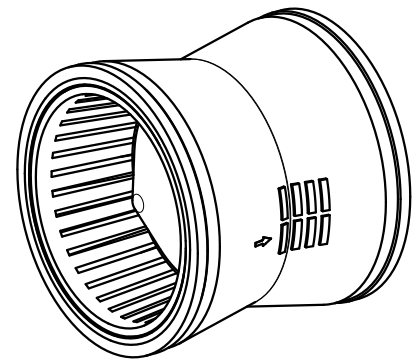
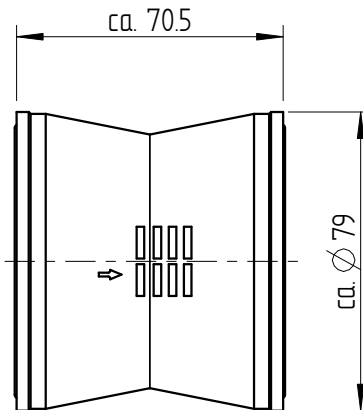


Kennzeichnung für  
Membranwerkstoff  
HNBR : blauer Punkt



größere Durchmesser der  
Sitzscheibe eingangsseitig



Membran-Stützeinheit: Noryl GTX 810  
Membran: HNBR

2010	Tag	Name
gez.	07.12.	M.Grassinger
gepr.	07.12.	H.Töpfel

Maßstab

1:1

Bezeichnung:

**XGV-1000-000-D50HL-04**  
**P-Verschluss-Einheit**

**Bestell-Nr.: 611939**



**AVS-Ing. J.C. Römer GmbH**  
Automatik • Ventile • Systeme-Werk  
Grundstr. 7 82549 Königsdorf

**611939-00M**